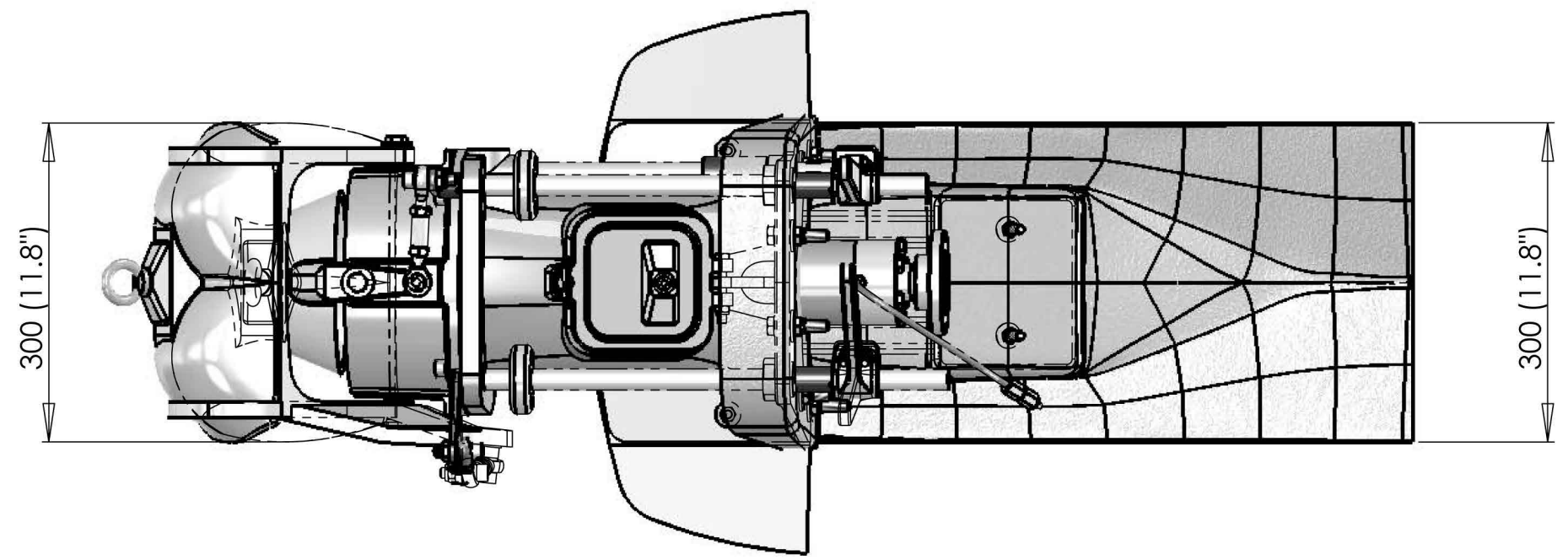
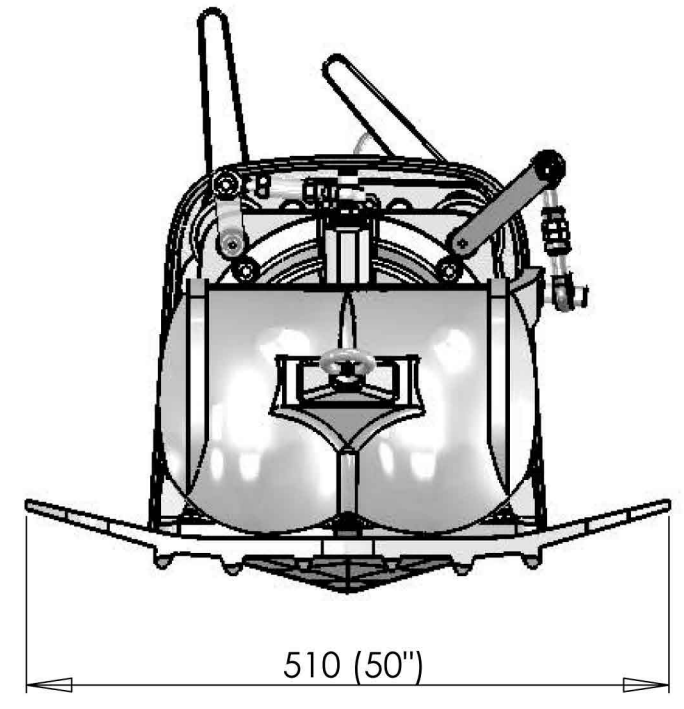
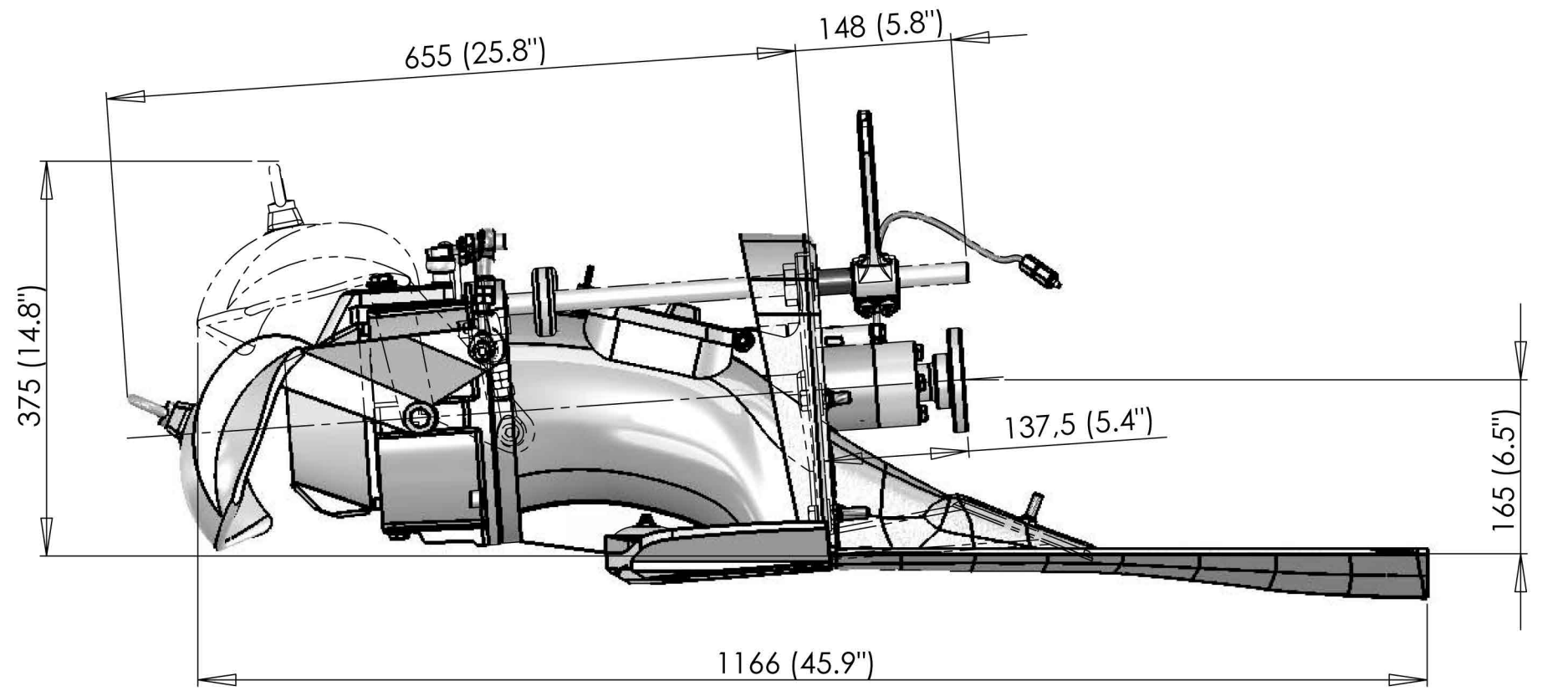


1 2 3 4 5 6 7 8

THE INFORMATION CONTAINED HEREIN IS CONFIDENTIAL AND PROPRIETARY TO ALAMARIN-JET OY AND IS NOT TO BE REPRODUCED, MODIFIED OR USED WITHOUT PRIOR PERMISSION OF ALAMARIN-JET OY OR ITS DULY AUTHORIZED REPRESENTATIVE. ALL RIGHTS RESERVED.



A

Työtapa-kohtaiset toleranssit: lastuva työstö SFS4011 (ISO2768) keskisarja, hitsatut rakenteet SFS3393 pituusmitat ja kulmat luokka B, muoto ja sijaintitoleranssit DIN8570BL3 luokka E, valukappaleet SFS-ISO8062	Pintakäs. menetelmä - Surf. treatm.	Pinta-ala - Surf. area [m <sup>2</sup> ]	Paino - Weight [kg]	Suun. Design.	
	Sävy - Colour			Piirt. Draw. HRa Hyväk. Appr. TOJ	
	Tuotekoodi <b>JET-160</b>		Ver.- Rev.		
	Koko Size A3	Mitta kaava Scale 1:6	Sivu Sheet 1/2		

1 2 3 4 5 6 7 8