

## Gemiye Hoş Geldiniz!

Düzenli bakım ve servis, Mercury Ürününüzü maksimum performans ve ekonomi için verimliliğinin zirvesinde kullanabilmeniz için şarttır. Ekteki Kullanıcı Kayıt Formu, sizi sorunsuz aile boyu eğlenceye götürecektir. Garanti kapsamınız hakkındaki eksiksiz ayrıntılı bilgiler için **Kullanım ve Bakım El Kitabına** başvurun.

Size en yakın yetkili bayii hakkındaki bilgileri, ülke haritaları ve bütün temas bilgilerini [www.marinepower.com](http://www.marinepower.com) adresinde bulabilirsiniz.

Motorunuz garanti açısından doğru şekilde kaydedilmiş mi? Lütfen [www.marinepower.com](http://www.marinepower.com) adresinden kontrol edin. Gerekirse, lütfen yerel yetkili satıcınızla temasa geçin.

Eğer dıştan takmalı motorun seri numarası plakasının sol alt köşesinde CE yazısı varsa, şu ifade geçerlidir:

Mercury Marine, Fond du Lac, WI, ABD veya Marine Power Europe Inc. Park Industriel, de Petit-Rechain, Belçika tarafından imal edilmiş bu dıştan takmalı motor, değiştirilmiş şekilleriyle aşağıdaki yönetmelikler ve standartların gereklerine uygundur:

Eğlence Amaçlı Tekne Şartnamesi: 94/25/EC; std. ISO 8665, ISO 11547

Makine Şartnamesi: 98/37/EC,

EMC Şartnamesi: 89/336/EC; std. EN 50081-1, SAE J551 (CISPR Pub. 12), EN 50082-1, IEC 61000 PT4-2, IEC 61000 PT4-3



Patrick C. Mackey

Başkan, Mercury Marine, Fond du Lac, WI ABD

Avrupa Yönetmelikleri Sorumlusu:

Product Environmental Engineering Department, Mercury Marine, Fond du Lac, WI ABD

90-10223T50 204

40/50/60 4-Strok

© 2004 Mercury Marine

# İÇİNDEKİLER

## GARANTİ BİLGİLERİ

Garantinin Devri.....	1
Garanti Tescili - ABD ve Kanada.....	1
Garanti Tescili - ABD ve Kanada Dışında.....	1
Mercury Marine İki Yıllık Sınırlı Garanti (Avrupa).....	2
Mercury Marine Bir Yıllık Sınırlı Garanti (Bağımsız Devletler Topluluğu, Orta Asya, Afrika).....	3
Dört Zamanlı Dış Motor Sınırlı Garantisi.....	5
3 Yıllık Sınırlı Çürüme Garantisi.....	6
Garanti Kapsamı Ve Harici Durumlar.....	8

## GENEL BİLGİLER

Tekne Kullanıcısı'nın Sorumlulukları.....	9
Dıştan Takmalı Motorunuzu Çalıştırmadan Önce.....	9
Teknenin Beygir Gücü Kapasitesi.....	9
Yüksek Süratli Ve Yüksek Performanslı Tekne Kullanımı.....	10
Uzaktan Kumandalı Dıştan Takmalı Motor Modelleri.....	10
Uzaktan Dümen Hakkında Not.....	10
Savlolü Kesme Düğmesi.....	11
Sudaki İnsanları Koruma.....	12
Yolcu Güvenlik Mesajı - Tombaz Tekneleri ve Güverteli Tekneler.....	13
Dalga Ve Dümen Suyu Atlama.....	13
Su Altı Cisimlerine Çarpma Tehlikeleri.....	14
Yekeli Dıştan Takmalı Motorlar İçin Güvenlik Talimatları.....	15
Egzoz Emisyonları.....	15
Dıştan Takmalı motorunuz İçin Aksesuar Seçimi.....	16
Güvenli Tekne Kullanım Önerileri.....	17
Seri Numarasının Kaydedilmesi.....	17
40/50/60 4-Zamanlı Teknik Özellikleri - Uluslararası.....	18
Elemanların Tanımlanması.....	20

## MONTAJ

Dıştan Takmalı Motorun Takılması.....	21
Pervane Seçimi.....	22

## NAKLETME

Tekne/Dıştan Takmalı Motorun Römorkla Taşınması.....	23
Portatif Yakıt Depolarının Taşınması.....	23

## YAKIT ve YAĞ

Benzin Önerileri.....	25
Yakıt Deposunun Doldurulması.....	25
Motor Yağı Önerileri.....	26
Motor Yağının Kontrolü ve Eklenmesi.....	26

# İÇİNDEKİLER

## ÖZELLİKLER ve KUMANDALAR

Uzaktan Kumanda Özellikleri.....	28
Uyarı Sistemi.....	28
Elektrikli Trim ve Yatırma (Takılıysa).....	30
Gaz Kolu Sürtünme Ayarı - Yeke Saplı Modeller.....	33
Dümen Sürtünme Ayarı.....	34
Trim Tırnağının Ayarlanması.....	35

## KULLANMA

Çalıştırma Öncesi Kontrol Listesi.....	36
Donma Sıcaklıklarında Kullanma.....	36
Tuzlu Su veya Kirlı Suda Kullanma.....	36
Çalıştırma Öncesi Talimatlar.....	36
Motor Alıştırma Prosedürü.....	37
Motorun Çalıştırılması - Uzaktan Kumandalı Modeller.....	37
Motorun Çalıştırılması - Yekeli Modeller.....	39
Vites Deęiştirme.....	41
Motorun Durdurulması.....	42
Acil Durumda Çalıştırma.....	42

## BAKIM

Dıřtan Takmalı Motorun Bakımı.....	44
EPA Emisyonları.....	44
Tetkik ve Bakım Programı.....	45
Soęutma Sisteminin Yıkınması.....	46
Üst Kaputun Çıkarılması Ve Takılması.....	46
Dıř Bakım.....	47
Akü Tetkiki.....	47
Yakıt Sistemi.....	47
Dümen Baęlantı Rotu Kelepçeleri.....	48
Korosyon Kontrol Anotu.....	49
Pervanenin Deęiştirilmesi - 87,3 mm(3-7/16 in.) Diřli Kutusu Çapı.....	50
Pervanenin Deęiştirilmesi - 108 mm (4-1/4 in.) Diřli Kutusu Çapı İin.....	52
Buji Tetkiki Ve Deęiřimi.....	55
Sigortaların Deęiştirilmesi.....	56
Zamanlama Kayıřının Tetkiki.....	56
Yaęlama Noktaları.....	57
Elektrikli Trim Sıvısının Kontrolü.....	58
Motor Yaęının Deęiştirilmesi.....	59
Diřli Kutusunun Yaęlanması - 87,3 mm(3-7/16 in.) Diřli Kutusu Çapı İin.....	60
Diřli Kutusunun Yaęlanması - 108 mm(4-1/4 in.) Diřli Kutusu Çapı İin.....	61
Su Altında Duran Dıřtan Takmalı Motorlar.....	62

## SAKLAMA

Saklama Hazırlıkları.....	63
Motorun Dıř Elemanlarının Korunması.....	63
Motorun İ Elemanlarının Korunması.....	63
Diřli Kutusu.....	63

# İÇİNDEKİLER

Dıştan Takmalı Motorun Saklama İçin Konumlandırılması.....	63
Akünün Saklanması.....	64

---

## SORUN GİDERME

---

Marş Motoru Motoru Kranklamıyor (Elektrikli Marşlı Modeller).....	65
Motor Çalışmıyor.....	65
Motor Düzensiz Çalışıyor.....	65
Performans Kaybı.....	65
Akü Şarj Tutmuyor.....	66

---

## KULLANICI SERVİS YARDIMI

---

Yerel Onarım Servisi.....	67
Evden Uzak Servis.....	67
Parça Ve Aksesuar Talepleri.....	67
Servis Yardımı.....	67
Mercury Marine Hizmet Büroları.....	67

# GARANTİ BİLGİLERİ

## Garantinin Devri

Sınırlı garanti, sadece garanti süresinin kullanılmamış bölümüyle sınırlı kalmak şartıyla, bir sonraki alıcıya devredilebilir. Bu hüküm, ticari uygulamalarda kullanılan ürünler için geçerli değildir.

Garantiyi bir sonraki mal sahibine devretmek için, satış sözleşmesi belgesinin bir kopyasını, yeni mal sahibinin adı ve adresi ve motor seri numarasını posta veya faks yoluyla Mercury Marine'in garanti kayıt departmanına yollayın.

Mercury Marine  
Attn: Warranty Registration Department  
W6250 W. Pioneer Road  
P.O. Box 1939  
Fond du Lac, WI 54936-1939  
920-929-5054

Garanti devir işlemlerinin tamamlanmasından sonra, Mercury Marine kayıt onay bilgilerini posta yoluyla yeni mal sahibine gönderecektir.

Bu hizmet ücretsiz olarak verilmektedir.

Amerika Birleşik Devletleri veya Kanada dışında satın alınmış ürünler için, ülkenizdeki distribütöre veya size en yakın Mercury Marine Hizmet Bürosu ile temasa geçin.

## Garanti Tescili - ABD ve Kanada

1. Adresinizi, garanti süresi dahilinde herhangi bir zamanda, Mercury Marine firmasına telefon ederek veya adınızı, eski adresiniz, yeni adresiniz ve motor seri numaranızı içeren bir mektup veya faksı Mercury Marine garanti tescil departmanına göndererek değiştirebilirsiniz. Bu bilgi değişikliği işlemlerini yetkili satıcınız da yürütebilir.

Mercury Marine  
İlgi: Garanti Kayıt Departmanı  
W6250 W. Pioneer Road  
P.O. Box 1939  
Fond du Lac, WI 54936-1939  
920-929-5054

**NOT:** Federal Güvenlik Aktına göre güvenlik çağrısında bulunulması halinde Birleşik Devletlerde sayılan marine ürünler için kayıt listeleri Mercury Marine ve yetkili bayiler tarafından sağlanmalıdır.

2. Garantinin geçerli olabilmesi için ürünün Mercury Marine firmasına tescil edilmesi gerekir. Satış zamanında, yetkili satıcı garanti tescil belgelerini doldurmalı ve zaman geçirmeden MercNET, e-posta veya posta yoluyla Mercury Marine firmasına göndermelidir. Bu garanti tescil formu eline geçtiğinde, Mercury Marine tescil kaydını gerçekleştirecektir.
3. Garanti tescilli işleme konulduğunda, Mercury Marine tescil onayını posta yoluyla ürün alıcısına gönderecektir. Bu tescil onayının 30 gün içinde teslim alınmaması durumunda, lütfen vakit geçirmeden yetkili satıcınızla temasa geçin. Ürününüz Mercury Marine tarafından tescil edilmedikçe ürün garantisi geçerlilik kazanmaz.

## Garanti Tescili - ABD ve Kanada Dışında

1. Yeni bir ürün satışı gerçekleştiğinde, yetkili satıcınızın Garanti Tescil Kartını vakit geçirmeden eksiksiz şekilde doldurup posta yoluyla garanti tescil/talep programı yönetiminin bölgenizden sorumlu distribütörü veya Marine Power Servis Merkezine göndermesi son derece önemlidir.
2. Garanti Tescil Kartında adınız ve adresiniz, ürün model ve seri numaraları, satış tarihi, kullanım tipi ve ürünü satan distribütör/yetkili satıcının kodu, adı ve adresi tanımlanmalıdır. Ayrıca distribütör/yetkili satıcı, sizin ürünün orijinal alıcısı ve kullanıcısı olduğunu da belgelemektedir.
3. Garanti Tescil Kartının Alıcı Kopyası olarak ayrılmış nüshası, kart satışı yapan distribütör/yetkili satıcı tarafından eksiksiz şekilde doldurulduktan hemen sonra size VERİLMELİDİR. Fabrika tescil bilgilerinizi içeren bu kart, ileride gerektiğinde kullanılmak üzere saklanmalıdır. Herhangi bir zamanda bu ürüne garanti kapsamında bir servis gerektiğinde, yetkili satıcınız satın alım tarihini doğrulamak ve garanti talep formlarını doldurmak için kart üzerindeki bilgileri kullanmak için sizden Garanti Tescil Kartını isteyebilir.

# GARANTİ BİLGİLERİ

4. Bazı ülkelerde, Marine Power Servis Merkezi, Garanti Tescil Kartının Fabrika Kopyasını distribütörünüz/yetkili satıcınızdan aldıktan sonraki 30 gün içinde size kalıcı (plastik) bir Garanti Tescil Kartı çıkaracaktır. Plastik Garanti Tescil Kartı elinize geçtiği takdirde, ürünü satın aldığınızda distribütörünüz/yetkili satıcınız tarafından size verilen Alıcı Kopyasını atabilirsiniz. Bu plastik kartın sizin için geçerli olup olmadığını distribütörünüz/yetkili satıcınıza sorun.

**ÖNEMLİ: Bazı ülkelerde yasa gereği, tescil listelerinin fabrika veya yetkili satıcı tarafından tutulması zorunludur. Herhangi bir nedenle sizinle temasa geçmemiz gerekmesi durumuna karşı, BÜTÜN ürünlerimizin fabrikaya tescil edilmesi arzumuzdur. Yetkili satıcı/distribütörünüzün garanti tescil kartını vakit geçirmeden doldurup fabrika kopyasını bölgenizden sorumlu Marine Power Uluslararası Servis Merkezine gönderdiğinizden emin olun.**

5. Garanti Tescil Kartı ve bunun Garanti Talep işlemleriyle olan ilgisi hakkında daha fazla bilgi için, Uluslararası Garanti bölümüne başvurun.

## Mercury Marine İki Yıllık Sınırlı Garanti (Avrupa)

**GARANTİ KAPSAMI:** Mercury Marine, Mercury Dıştan Takmalı Motor, Mariner Dıştan Takmalı Motor, Jet Ürünleri, Thruster Elektrikli Trol Motorları, MerCruiser İçten Takmalı Motor veya Kuyruk motoru ürünlerinin her birinin aşağıda belirtilen süre zarfında malzeme ve işçilik açısından kusursuz olduğunu garanti etmektedir.

**GARANTİ SÜRESİ:** Bu Sınırlı Garanti, ürünün eğlence amaçlı perakende bir alıcıya ilk satış tarihi veya ürünün hizmete girdiği ilk tarihten önce gelenden itibaren iki (2) yıl süreyle geçerlidir. Bu ürünlerin ticari amaçlı kullanıcılar için garanti süresi, ilk perakende satış tarihi veya 500 saatlik çalışma saatini tamamlama tarihinden önce gelenden itibaren iki (2) yıldır. Ticari amaçlı kullanım, ürün söz konusu amaçlar için yalnızca ara sıra kullanılsa dahi, garanti süresinin herhangi bir bölümünde bu ürünün herhangi bir iş veya hizmetle ilgili olarak veya ürünün gelir sağlayıcı şekilde kullanılması olarak tanımlanır. Bu garanti kapsamında yer alan onarım veya parça değişiklikleri veya servis hizmetleri, bu garantinin orijinal süresini uzatmaz. Süresi bitmemiş bir garanti, ürünün doğru şekilde tekrar tescil edilmesi halinde bir sonraki eğlence amaçlı müşteriye devredilebilir.

**GARANTİ GEÇERLİLİK ŞARTLARI:** Garanti kapsamı yalnızca, ürünü, satışın gerçekleştiği ülkede ürünün dağıtımını yapmak üzere Mercury Marine tarafından yetkilendirilmiş bir Yetkili Satıcıdan satın almış olan perakende müşteriler için, o da ancak Mercury Marine tarafından belirlenmiş teslimat öncesi tetkik işlemleri tamamlanıp belgelendikten sonra geçerlidir. Garanti, ürünün yetkili satıcı tarafından doğru şekilde tescil edilmesi sonrasında geçerlilik kazanır. Eğlence amaçlı kullanımla ilgili garanti tescil bilgilerinin yanlış verilmesi veya eğlence amaçlı kullanımdan daha sonra ticari amaçlı kullanıma geçilmesi (doğru şekilde yeniden tescil edilmedikçe), tamamen Mercury Marine firmasının takdirinde olmak üzere garantinin geçersiz kılınmasına neden olabilir. Garantinin sürdürülebilmesi için, Kullanım ve Bakım El Kitabında belirtilmiş olan düzenli bakımlar zamanında yerine getirilmelidir. Söz konusu bakımın perakende müşteri tarafından yapılması halinde, Mercury Marine gelecekteki garanti kapsamını doğru bakım yapıldığının kanıtlanması şartına bağlı kılma hakkını saklı tutar.

**MERCURY'NİN YÜKÜMLÜLÜKLERİ:** Mercury'nin bu garanti çerçevesindeki tek ve inhisari yükümlülüğü, kendi inisiyatifimiz dahilinde olmak üzere arızalı bir parçayı onarmak, söz konusu parça veya parçaları yeni veya Mercury Marine onaylı yeniden mamul parçalarla değiştirmek veya Mercury ürününün satın alım fiyatını iade etmekle sınırlıdır. Mercury, daha önceden üretilmiş ürünlerde değişiklik yapma zorunluluğu olmaksızın ürünlerinde geliştirme veya değişiklik yapma hakkını saklı tutar.

**GARANTİ ŞARTLARI:** Müşteri, ürünün garanti kapsamında onarımı veya ürüne makul derecede erişim için gerekli makul fırsatı Mercury'ye tanımalıdır. Garanti talepleri, ürünün inceleme için servis yetkisine sahip bir Mercury yetkili satıcısına teslim edilmesiyle gerçekleştirilir. Alıcının ürünü söz konusu yetkili satıcıya teslim edemediği durumlarda, Mercury'ye yazılı bildiriye sunulmalıdır. Bu takdirde firmamız, inceleme ve garanti kapsamındaki onarımlar için gerekli düzenlemeleri yapacaktır. Bu durumda, ilgili bütün nakliye giderleri ve/veya taşıma sürelerini alıcı karşılayacaktır. Verilen servis bu garanti kapsamı dışında kalıyorsa, alıcı ilgili bütün iş gücü ve malzemeyle birlikte söz konusu servisle ilgili giderleri karşılayacaktır. Alıcı, Mercury tarafından aksi talep edilmedikçe, ürünü veya ürünün parçalarını doğrudan Mercury'ye gönderecektir. Garanti tescil kartı geçerli tek tescil belgesi olup, garantinin işleyebilmesi için garanti hizmetinin talep edildiği anda yetkili servise ibraz edilmek durumundadır.

# GARANTİ BİLGİLERİ

**GARANTİ KAPSAMI DIŞINDAKİ HUSUSLAR:** Bu sınırlı garanti düzenli bakım kalemleri, modifikasyonlar ayarlar, normal aşınma ve kötü, anormal kullanımdan doğacak hasar ve zararlar, motorun tavsiye edilen tam gaz devir aralığında (bkz Kullanım ve Bakım El Kitabı) çalışması açısından sakıncalı pervane veya vites oranının kullanımı, ürünün Kullanım ve Bakım El Kitabının tavsiye edilen kullanım/çalışma döngüsü bölümüne uygun olmayan bir şekilde çalıştırılması, ihmal, kaza, suya batma, hatalı montaj (doğru montaj teknik özellikleri ve teknikleri ürünün kurulum talimatlarında verilmiştir), hatalı servis, firmamız tarafından üretilmeyen veya satılmayan bir aksesuar veya parçanın kullanılması, devridaim pompası türbini ve gömlekleri, ürünle kullanımı uygun olmayan yakıtlar, yağlar veya kaydırağlayıcılar (bkz Kullanım ve Bakım El Kitabı) çalıştırma, parçaların değiştirilmesi veya çıkarılması veya yakıt emme, hava emme veya egzoz sisteminden motora su kaçması durumlarını kapsamamaktadır. Ürünün herhangi bir zamanda, önceki sahibi tarafından bile olsa, bir şekilde yarış veya rekabet içeren başka bir amaçla kullanılması veya yarış tipi bir alt üniteyle kullanılması garantiyi geçersiz kılar.

Ürünün sudan çıkartılması, suya indirilmesi, çekilmesi, saklanması yanı sıra telefon, kiralama, rahatsızlık, slip ücretleri, garanti kapsamı, kredi ödemeleri, zaman kaybı, gelir kaybı veya herhangi bir şekilde meydana gelen sonuç itibarıyla veya dolaylı hasarlar bu garanti kapsamının dışında yer alır. Ayrıca, tekne tasarrımından kaynaklanmak üzere ürüne ulaşmak için tekne bölümlerinin çıkarılması ve/veya değiştirilmesinden doğan giderler de bu garanti kapsamının dışında yer alır.

Mercury Marine yetkili satıcıları da dahil olmak üzere hiçbir şahıs veya varlığa, Mercury Marine tarafından bu sınırlı garantide yer alanların dışında ürünle ilgili hiçbir onay, temsil veya garanti yetkisi verilmemiş olup, böyle bir durumun söz konusu olması halinde Mercury Marine aleyhinde kullanılamaz.

Bu garanti kapsamında yer alan ve almayan olay ve şartlar hakkında daha fazla bilgi edinmek için, bu garantide atfollanan Kullanım ve Bakım El Kitabının Garanti Kapsamı bölümüne başvurun.

## MUAFİYETLER VE SINIRLAMALAR:

ZIMNEN İFADE EDİLEN ORTALAMA KALİTE GARANTİSİ VE BELİRLİ BİR AMACA UYGUNLUKTAN KEŞİNLİKLE SORUMLULUK KABUL EDİLMEZ. ZIMNEN İFADE EDİLEN GARANTİLER İNKAR EDİLEMİYECİKLERİ ÖLÇÜDE AÇIK GARANTİNİN SÜRESİYLE SINIRLIDIR. TESADÜFİ VEYA DOLAYLI ZARARLAR, BU GARANTİ KAPSAMI DIŞINDA YER ALMAKTADIR. BAZI EYALETLER/ÜLKELERDE YUKARIDA TANIMLANAN SORUMLULUK MUAFİYETLERİ, SINIRLAMALAR VE HARİCİYETLERE İZİN VERİLMEMEKTEDİR; BUNUN SONUCUNDA DA SİZİN İÇİN GEÇERLİ OLMAYABİLİRLER. BU GARANTİ SİZE BELİRLİ YASAL HAKLAR TANIMAKTA OLUP, ÜLKEDEN ÜLKEYE DEĞİŞİKLİK GÖSTEREN BAŞKA YASAL HAKLARA DA SAHİP OLABİLİRSİNİZ.

## Mercury Marine Bir Yıllık Sınırlı Garanti (Bağımsız Devletler Topluluğu, Orta Asya, Afrika)

**GARANTİ KAPSAMI:** Mercury Marine, Mercury Dıştan Takmalı Motor, Mariner Dıştan Takmalı Motor, Jet Ürünleri, Thruster Elektrikli Trol Motorları, Mercruiser İçten Takmalı Motor veya Kuyruk motoru ürünlerinin her birinin aşağıda belirtilen süre zarfında malzeme ve işçilik açısından kusursuz olduğunu garanti etmektedir.

**GARANTİ SÜRESİ:** Bu Sınırlı Garanti, ürünün eğlence amaçlı perakende bir alıcıya ilk satış tarihi veya ürünün hizmete girdiği ilk tarihten önce gelenden itibaren bir (1) yıl süreyle geçerlidir. Bu ürünlerin ticari amaçlı kullanıcılara için garanti süresi, ilk perakende satış tarihi veya 500 saatlik çalışma saatini tamamlama tarihinden önce gelenden itibaren bir (1) yıldır. Ticari amaçlı kullanım, ürün söz konusu amaçlar için yalnızca ara sıra kullanılsa dahi, garanti süresinin herhangi bir bölümünde bu ürünün herhangi bir iş veya hizmetle ilgili olarak veya ürünün gelir sağlayıcı şekilde kullanılması olarak tanımlanır. Bu garanti kapsamında yer alan onarım veya parça değişiklikleri veya servis hizmetleri, bu garantinin orijinal süresini uzatmaz. Süresi bitmemiş bir garanti, ürünün doğru şekilde tekrar tescil edilmesi halinde bir sonraki alıcıya devredilebilir.

# GARANTİ BİLGİLERİ

**GARANTİ GEÇERLİLİK ŞARTLARI:** Garanti kapsamı yalnızca, ürünü, satışın gerçekleştiği ülkede ürünün dağıtımını yapmak üzere Mercury Marine tarafından yetkilendirilmiş bir Yetkili Satıcıdan satın almış olan perakende müşteriler için, o da ancak Mercury Marine tarafından belirlenmiş teslimat öncesi tetkik işlemleri tamamlanıp belgelendikten sonra geçerlidir. Garanti, ürünün yetkili satıcı tarafından doğru şekilde tescil edilmesi sonrasında geçerlilik kazanır. Eğlence amaçlı kullanımla ilgili garanti tescil bilgilerinin yanlış verilmesi veya eğlence amaçlı kullanımdan daha sonra ticari amaçlı kullanıma geçilmesi (doğru şekilde yeniden tescil edilmedikçe), tamamen Mercury Marine firmasının takdirinde olmak üzere garantinin geçersiz kılınmasına neden olabilir. Garantinin sürdürülebilmesi için, Kullanım ve Bakım El Kitabında belirtilmiş olan düzenli bakımlar zamanında yerine getirilmelidir. Söz konusu bakımın perakende müşteri tarafından yapılması halinde, Mercury Marine gelecekteki garanti kapsamını doğru bakım yapıldığının kanıtlanması şartına bağlı kılma hakkını saklı tutar.

**MERCURY'NİN YÜKÜMLÜLÜKLERİ:** Mercury'nin bu garanti çerçevesindeki tek ve inhisari yükümlülüğü, kendi inisiyatifimiz dahilinde olmak üzere arızalı bir parçayı onarmak, söz konusu parça veya parçaları yeni veya Mercury Marine onaylı yeniden mamul parçalarla değiştirmek veya Mercury ürününün satın alım fiyatını iade etmekle sınırlıdır. Mercury, daha önceden üretilmiş ürünlerde değişiklik yapma zorunluluğu olmaksızın ürünlerinde geliştirme veya değişiklik yapma hakkını saklı tutar.

**GARANTİ ŞARTLARI:** Müşteri, ürünün garanti kapsamında onarımı veya ürüne makul derecede erişim için gerekli makul fırsatı Mercury'ye tanımalıdır. Garanti talepleri, ürünün inceleme için servis yetkisine sahip bir Mercury yetkili satıcısına teslim edilmesiyle gerçekleştirilir. Alıcının ürünü söz konusu yetkili satıcıya teslim edemediği durumlarda, Mercury'ye yazılı bildiriye bulunmalıdır. Bu takdirde firmamız, inceleme ve garanti kapsamındaki onarımlar için gerekli düzenlemeleri yapacaktır. Bu durumda, ilgili bütün nakliye giderleri ve/veya taşıma sürelerini alıcı karşılayacaktır. Verilen servis bu garanti kapsamı dışında kalıyorsa, alıcı ilgili bütün iş gücü ve malzemeyle birlikte söz konusu servisle ilgili giderleri karşılayacaktır. Alıcı, Mercury tarafından aksi talep edilmedikçe, ürünü veya ürünün parçalarını doğrudan Mercury'ye gönderecektir. Garanti tescil kartı geçerli tek tescil belgesi olup, garantinin işleyebilmesi için garanti hizmetinin talep edildiği anda yetkili servise ibraz edilmek durumundadır.

**GARANTİ KAPSAMI DIŞINDAKİ HUSUSLAR:** Bu sınırlı garanti düzenli bakım kalemleri, modifikasyonlar ayarlar, normal aşınma ve kötü, anormal kullanımdan doğacak hasar ve zararlar, motorun tavsiye edilen tam gaz devir aralığında (bkz Kullanım ve Bakım El Kitabı) çalışması açısından sakıncalı pervane veya vites oranının kullanımı, ürünün Kullanım ve Bakım El Kitabının tavsiye edilen kullanım/çalışma döngüsü bölümüne uygun olmayan bir şekilde çalıştırılması, ihmal, kaza, suya batma, hatalı montaj (doğru montaj teknik özellikleri ve teknikleri ürünün kurulum talimatlarında verilmiştir), hatalı servis, firmamız tarafından üretilmeyen veya satılmayan bir aksesuar veya parçanın kullanılması, devridaim pompası türbini ve gömlekleri, ürünle kullanımı uygun olmayan yakıtlar, yağlar veya kaydırma yağlayıcılar (bkz Kullanım ve Bakım El Kitabı) çalıştırma, parçaların değiştirilmesi veya çıkarılması veya yakıt emme, hava emme veya egzoz sisteminden motora su kaçması durumlarını kapsamamaktadır. Ürünün herhangi bir zamanda, önceki sahibi tarafından bile olsa, bir şekilde yarış veya rekabet içeren başka bir amaçla kullanılması veya yarış tipi bir alt üniteyle kullanılması garantiyi geçersiz kılar.

Ürünün sudan çıkartılması, suya indirilmesi, çekilmesi, saklanması yan sıra telefon, kiralama, rahatsızlık, slip ücretleri, garanti kapsamı, kredi ödemeleri, zaman kaybı, gelir kaybı veya herhangi bir şekilde meydana gelen sonuç itibarıyla veya dolaylı hasarlar bu garanti kapsamının dışında yer alır. Ayrıca, tekne tasarımdan kaynaklanmak üzere ürüne ulaşmak için tekne bölümlerinin çıkarılması ve/veya değiştirilmesinden doğan giderler de bu garanti kapsamının dışında yer alır.

Mercury Marine yetkili satıcıları da dahil olmak üzere hiçbir şahıs veya varlığa, Mercury Marine tarafından bu sınırlı garantide yer alanların dışında ürünle ilgili hiçbir onay, temsil veya garanti yetkisi verilmemiş olup, böyle bir durumun söz konusu olması halinde Mercury Marine aleyhinde kullanılamaz.

Bu garanti kapsamında yer alan ve almayan olay ve şartlar hakkında daha fazla bilgi edinmek için, bu garantide atfolunan Kullanım ve Bakım El Kitabının Garanti Kapsamı bölümüne başvurun.



# GARANTİ BİLGİLERİ

## MUAFİYETLER VE SINIRLAMALAR:

ZIMNEN İFADE EDİLEN ORTALAMA KALİTE GARANTİSİ VE BELİRLİ BİR AMACA UYGUNLUKTAN KESİNLİKLE SORUMLULUK KABUL EDİLMEZ. ZIMNEN İFADE EDİLEN GARANTİLER İNKAR EDİLEMeyecekleri ölçüde açık garantinin süresiyle sınırlıdır. TESADÜFİ VEYA DOLAYLI ZARARLAR, BU GARANTİ KAPSAMI DIŞINDA YER ALMAKTADIR. BAZI EYALETLER/ÜLKELERDE YUKARIDA TANIMLANAN SORUMLULUK MUAFİYETLERİ, SINIRLAMALAR VE HARİCİYETLERE İZİN VERİLMEMEKTEDİR; BUNUN SONUCUNDA DA SİZİN İÇİN GEÇERLİ OLMAYABİLİRLER. BU GARANTİ SİZE BELİRLİ YASAL HAKLAR TANIMAKTA OLUP, ÜLKEDEN ÜLKEYE DEĞİŞİKLİK GÖSTEREN BAŞKA YASAL HAKLARA DA SAHİP OLABİLİRSİNİZ.

## Dört Zamanlı Dış Motor Sınırlı Garantisi

### ABD VE KANADA

*ABD ve Kanada dışında - Yerel dağıtıcıya danışınız.*

*Herhangi bir Kalifornia satıcısından 2001 yılı model outboard motor satın almış olan Kalifornia sakinleri, emisyonla ilgili parçalar için aşağıda belirtilenlere ek garanti alırlar. Lütfen satıcınızın sağladığı Kalifornia Emisyon Garantisine bakınız.*

**GARANTİ KAPSAMI:** Mercury Marine, aşağıda belirtilen süre içinde yeni ürünlerinde kullanılan malzemenin ve işçiliğın kusursuz olacağını garantiler.

**GARANTİ SÜRESİ:** Bu Sınırlı Garanti, ürünün eğlence amaçlı perakende bir alıcısına ilk satış tarihi veya ürünün hizmete girdiği ilk tarihten önce gelen geçerli olmak üzere başlayarak üç (3) yıl süreyle geçerlidir. Bu ürünlerin ticari amaçlı kullanıcıları, ilk satış tarihi veya ürünün hizmete girdiği ilk tarihten önce gelen geçerli olmak üzere başlayarak bir (1) yıl süreli bir garanti alırlar. Ticari amaçlı kullanım, ürün söz konusu amaçlar için yalnızca ara sıra kullanılsa dahi, garanti süresinin herhangi bir bölümünde bu ürünün herhangi bir iş veya hizmetle ilgili olarak veya ürünün gelir sağlayıcı şekilde kullanılması olarak tanımlanır. Bu garanti kapsamında yer alan onarım veya parça değişiklikleri veya servis hizmetleri, bu garantinin orijinal süresini uzatmaz. Süresi bitmemiş bir garanti, ürünün doğru şekilde tekrar kaydedilmesi ile bir sonraki eğlence amaçlı müşteriye devredilebilir. Süresi dolmamış bir garanti, ürünü ticari amaçla kullanan bir kullanıcıdan diğerine devredilemez.

**GARANTİ ALMA KOŞULLARI:** Garanti kapsamı yalnızca, ürünü, satışın gerçekleştiği ülkede ürünün dağıtımını yapmak üzere Mercury Marine tarafından yetkilendirilmiş bir Yetkili Satıcıdan satın almış olan perakende müşteriler için, o da ancak Mercury Marine tarafından belirlenmiş teslimat öncesi inceleme işlemleri tamamlanıp belgelendikten sonra geçerlidir. Garanti, ürünün yetkili satıcı tarafından doğru şekilde kaydedilmesi sonrasında geçerlilik kazanır. Eğlence amaçlı kullanımla ilgili garanti kayıt bilgilerinin yanlış verilmesi veya eğlence amaçlı kullanımdan ticari amaçlı kullanıma geçilmesi (doğru şekilde yeniden kayıt yapılmadıkça), tamamen Mercury Marine firmasının takdirinde olmak üzere garantinin geçersiz kılınmasına neden olabilir. Garantinin sürdürülebilmesi için, Kullanım ve Bakım El Kitabında belirtilmiş olan düzenli bakımlar zamanında yerine getirilmelidir. Mercury Marine, uygun bakım yapıldığının kanıtına bağlı olarak garanti verme hakkını korur.

**MERCURY'NİN YÜKÜMLÜLÜKLERİ:** Mercury'nin bu garanti çerçevesindeki tek ve inhisari yükümlülüğü, kendi seçimine bağlı olmak üzere arızalı bir parçayı onarmak, söz konusu parça veya parçaları yeni veya Mercury Marine onaylı yeniden mamul parçalarla değiştirmek veya Mercury ürününün satın alım fiyatını iade etmekle sınırlıdır. Mercury, daha önceden üretilmiş ürünlerde değişiklik yapma zorunluluğu olmaksızın ürünlerinde geliştirme veya değişiklik yapma hakkını saklı tutar.

**GARANTİ TALEBİ NASIL YAPILIR:** Müşteri, Mercury'ye ürünün garanti kapsamında uygun onarım fırsatını ve ürüne uygun derecede erişimini tanımlıdır. Garanti talepleri, ürün inceleme için servis yetkisi olan bir Mercury satıcısına teslim edilmekle yapılmalıdır. Alıcının ürünü belirtilen şekilde bir yetkili satıcıya teslim edemediği durumlarda, Mercury'ye yazılı bildiriye bulunmalıdır. Bu durumda firmamız, inceleme ve garanti kapsamındaki onarımlar için gerekli düzenlemeleri yapacaktır. Bu durumda, ilgili bütün nakliye giderleri ve/veya servis ulaşım sürelerini alıcı karşılayacaktır. Verilen servis bu garanti kapsamında dışında kalıyorsa, alıcı ilgili bütün iş gücü ve malzemeye birlikte söz konusu servisle ilgili giderleri karşılayacaktır. Alıcı, Mercury tarafından istenmedikçe, ürünü veya ürünün parçalarını doğrudan Mercury'ye göndermeyecektir. Garantiden yararlanabilmek için, servis istendiği sırada satıcıya kayıtlı mülkiyet kanıtı gösterilmelidir.

# GARANTİ BİLGİLERİ

**A.B.D. EPA EMİSYONLARI SINIRLI GARANTİSİ:** 40 CFR Bölüm 91, Kısım M ile getirilen yükümlülüklerle tutarlı olarak Mercury Marine, perakende alıcısı, motorun satıldığı sırada Temiz Hava Yasasının 213. kısmı uyarınca geçerli kurallara uygun olarak tasarlandığı, yapıldığı ve donatıldığına ve motorda kullanılan malzemenin ve işçiliğinin kusursuz olduğuna ilişkin iki yıllık sınırlı garanti sağlar.

**GARANTİ KAPSAMINA GİRMEYENLER:** Bu sınırlı garanti; düzenli bakım maddeleri, elden geçirme, ayarlar, normal aşınma ve kötü, anormal kullanımdan doğacak hasar ve zararları, motorun tavsiye edilen tam gaz devir aralığında (bkz Kullanım ve Bakım El Kitabı) çalışması açısından sakıncalı pervane veya vites oranının kullanımı, ürünün Kullanım ve Bakım El Kitabının tavsiye edilen kullanım/çalışma döngüsü bölümüne uygun olmayan bir şekilde çalıştırılması, ihmal, kaza, suya batma, hatalı montaj (doğru montaj teknik özellikleri ve teknikleri ürünün kurulum talimatlarında verilmiştir), hatalı servis, firmamız tarafından üretilmeyen veya satılmayan bir aksesuar veya parçanın kullanılması, devridaim pompası türbini ve gömlekleri, ürünle kullanımı uygun olmayan yakıtlar, yağlar veya yağlayıcı maddelerle (bkz Kullanım ve Bakım El Kitabı) çalıştırma, parçaların değiştirilmesi veya çıkarılması, yakıt emme, hava emme veya egzoz sisteminden motora su kaçması, soğutma sisteminin yabancı bir maddeyle tıkanması sonucu ürüne yetersiz soğuk hava gelmesi, motoru susuz çalıştırma, motorun aynalığa çok yüksek montajı veya motorun çok uzağa trimli şekilde teknenin çalıştırılması sonucu oluşan hasarları kapsamamaktadır. Ürünün herhangi bir zamanda, önceki sahibi tarafından bile olsa, bir şekilde yarış veya rekabet içeren başka bir amaçla kullanılması veya yarış tipi bir alt üniteyle kullanılması garantiyi geçersiz kılar.

Ürünün sudan çıkartılması, suya indirilmesi, çekilmesi, depolanmasının yanı sıra telefon, kiralama, rahatsızlık, kızak ücretleri, sigorta, kredi ödemeleri, zaman kaybı, gelir kaybı veya herhangi bir şekilde meydana gelen sonuç itibarıyla veya dolaylı hasarlar bu garantinin kapsamına girmez. Ayrıca, tekne tasarımından kaynaklanan, ürüne ulaşmak için tekne bölümlerinin çıkarılması ve/veya değiştirilmesinden doğan giderler de bu garanti kapsamının dışında yer alır.

Mercury Marine yetkili satıcıları da dahil olmak üzere hiçbir şahıs veya varlığa, Mercury Marine tarafından bu sınırlı garantide yer alanların dışında ürüne ilgili hiçbir onay, temsil veya garanti yetkisi verilmemiş olup, böyle bir durumun söz konusu olması halinde Mercury Marine aleyhinde kullanılamaz.

Bu garanti kapsamında yer alan ve almayan olay ve koşullar hakkında daha fazla bilgi edinmek için, bu garantide adı geçen Kullanım ve Bakım El Kitabının Garanti Kapsamı bölümüne başvurun.

## REDLER VE SINIRLAMALAR:

**ZIMNEN İFADE EDİLEN TİCARİ DEĞER VE BELİRLİ BİR AMACA UYGUNLUK GARANTİSİ KESİNLİKLE REDDEDİLİR. ZIMNEN İFADE EDİLEN GARANTİLER REDDEDİLEMEYECEKLERİ ÖLÇÜDE AÇIK GARANTİNİN SÜRESİYLE SINIRLIDIR. TESADÜFİ VEYA SONUÇ OLARAK ORTAYA ÇIKAN ZARARLAR, BU GARANTİ KAPSAMINA GİRMEZ. BAZI EYALETLER/ÜLKELERDE YUKARIDA TANIMLANAN RED, SINIRLAMA VE KAPSAM DIŞINDA BIRAKMALAR İZİN VERİLMEMEKTEDİR; BUNUN SONUCUNDA DA SİZİN İÇİN GEÇERLİ OLMAYABİLİRLER. BU GARANTİ SİZE BELİRLİ YASAL HAKLAR TANIMAKTA OLUP, EYALETTEN EYALETE VEYA ÜLKEDEN ÜLKEYE DEĞİŞİKLİK GÖSTEREN BAŞKA YASAL HAKLARA DA SAHİP OLABİLİRSİNİZ.**

## 3 Yıllık Sınırlı Çürüme Garantisi

**GARANTİ KAPSAMI:** Mercury Marine, Mercury Diştan Takmalı Motor, Mariner Diştan Takmalı Motor, MerCruiser Inboard veya sterndrive motor (Ürün) tarafından sağlanan her yeni Mercury, Mariner, Mercury Racing, Sport Jet, M<sup>2</sup> Jet Drive, Tracker ürünlerinden aşağıda belirtilen süre zarfında çürüme sonucunda çalışmaz hale gelen herhangi birini garanti kapsamına almaktadır.

**GARANTİ SÜRESİ:** Bu sınırlı çürüme garantisi, ürünün ilk satış tarihi veya ürünün ilk hizmete giriş tarihinin hangisi önce gelirse, bu tarihten itibaren üç (3) yıl süreyle geçerlidir. Bu garanti kapsamında yer alan onarım veya parça değişiklikleri veya servis hizmetleri, bu garantinin orijinal süresini uzatmaz. Beklenmeyen durumlar için garanti kapsamlarında ürünün düzgün bir şekilde tekrar kayıt edilmesi üzerine garanti müteakip alıcıya (ticari olmayan kullanımlar için) devredilebilir.

# GARANTİ BİLGİLERİ

**GARANTİ KAPSAMINA DAHİL EDİLMESİ İÇİN YERİNE GETİRİLMESİ GEREKEN ŞARTLAR:** Garanti kapsamı yalnızca, ürünü, satışın gerçekleştiği ülkede ürünün dağıtımını yapmak üzere Mercury Marine tarafından yetkilendirilmiş bir Yetkili Satıcıdan satın almış olan perakende müşteriler için, o da ancak Mercury Marine tarafından belirlenmiş teslimat öncesi tetkik işlemleri tamamlanıp belgelendikten sonra geçerlidir. Garanti, ürünün yetkili satıcı tarafından doğru şekilde tescil edilmesi sonrasında geçerlilik kazanır. Garantinin işleyebilmesi için, Kullanım ve Bakım El Kitabında belirtilmiş olan çürüme önleyici elemanlar teknede bulunmalı ve Kullanım ve Bakım El Kitabında sıralanmış olan düzenli bakımlar zamanında (herhangi bir sınır getirilmeksizin, galvanik anotların değiştirilmesi, belirtilmiş yağlayıcıların kullanılması ve çentik ve çiziklerin rötuşlanması da dahil) uygulanmalıdır. Mercury Marine, garanti kapsamını doğru bakım yapıldığının kanıtlanması şartına bağlama hakkını saklı tutar.

**MERCURY'NİN YAPACAKLARI:** Mercury'nin bu garanti çerçevesindeki tek ve inhisari yükümlülüğü, kendi inisiyatifimiz dahilinde olmak üzere çürümüş bir parçayı onarmak, söz konusu parça veya parçaları yeni veya Mercury Marine onaylı yeniden mamul parçalara değiştirmek veya Mercury ürününün satın alım fiyatını iade etmekle sınırlıdır. Mercury, daha önceden üretilmiş ürünlerde değişiklik yapma zorunluluğu olmaksızın ürünlerinde geliştirme veya değişiklik yapma hakkını saklı tutar.

**GARANTİ ŞARTLARI:** Müşteri, ürünün garanti kapsamında onarımı veya ürüne makul derecede erişim için gerekli makul fırsatı Mercury'ye tanımalıdır. Garanti talepleri, ürünün inceleme için servis yetkisine sahip bir Mercury yetkili satıcısına teslim edilmesiyle gerçekleştirilir. Alıcının ürünü söz konusu yetkili satıcıya teslim edemediği durumlarda, Mercury'ye yazılı bildiride bulunulmalıdır. Bu takdirde firmamız, inceleme ve garanti kapsamındaki onarımlar için gerekli düzenlemeleri yapacaktır. Bu durumda, ilgili bütün nakliye giderleri ve/veya taşıma sürelerini alıcı karşılayacaktır. Verilen servis bu garanti kapsamı dışında kalıyorsa, alıcı ilgili bütün iş gücü ve malzemeyle birlikte söz konusu servise ilintili giderleri karşılayacaktır. Alıcı, Mercury tarafından aksi talep edilmedikçe, ürünün veya ürünün parçalarını doğrudan Mercury'ye gönderecektir. Tescilli iyeliğin kanıtı, garantinin işleyebilmesi için garanti hizmetinin talep edildiği anda yetkili servise ibraz edilmek durumundadır.

**GARANTİYE DAHİL EDİLMİYENLER:** Bu sınırlı garanti elektrik sistemindeki çürümeler, hasardan kaynaklanan çürümeler, yalnızca görünüşü bozacak nitelikteki çürümeler, kötü kullanım veya hatalı servis, aksesuarlar, aygıtlar, dümen sistemlerinde meydana gelen çürümeler, fabrika montajlı jet tahrik ünitesindeki çürümeler, yosunlaşmadan meydana gelen hasarlar, bir yıldan kısa süreli sınırlı Ürün garantisine satılan ürünler, yedek parçalar (müşteri tarafından satın alınmış parçalar) ve ticari uygulamalarda kullanılan ürünleri kapsamaz. Ticari amaçlı kullanım, ürün söz konusu amaçlar için yalnızca ara sıra kullanılsa dahi, garanti süresinin herhangi bir bölümünde bu ürünün herhangi bir iş veya hizmetle ilgili olarak veya ürünün gelir sağlayıcı şekilde kullanılması olarak tanımlanır.

Elektrik kaçaklarından (liman elektrik bağlantıları, yakındaki tekneler, su altındaki metaller) kaynaklanan çürümeler bu çürüme garantisini kapsamında yer almayıp, Mercury Precision Yedek Parçaları veya Quicksilver MerCathode sistemi ve/veya Galvanik İzolatör gibi bir çürüme önleyici sistem kullanılarak bunlara karşı koruma sağlanmalıdır. Bakır bazlı yosunlanma önleyici boyaların hatalı uygulanması sonucu meydana gelen çürümeler de bu sınırlı garanti kapsamı dışında yer alır. Yosunlanmaya karşı koruma gerektiğinde, Dıştan Takmalı Motor ve MerCruiser teknecilik uygulamalarında Tri-Bütil-Kalay-Adipat (TBTA) bazlı yosunlanma önleyici boyaların kullanılması önerilir. TBTA bazlı boyaların yasa gereği yasaklandığı durumlarda, gövde ve kıç yatırmasında bakır bazlı boyalar kullanılabilir. Dıştan takmalı motor veya MerCruiser ürününü boyamayın. Bununla birlikte, garantili ürünle boya arasında elektrik ara bağlantısı oluşmasını önleyici tedbirler de alınmalıdır. MerCruiser ürünün için en az 38 mm (1.5 in.) boyanmayan boşluk transom kompleksinde bırakılmalıdır. Daha ayrıntılı bilgi için Kullanım ve Bakım El Kitabına başvurun.

Bu garanti kapsamında yer alan ve almayan olaylar ve şartlar hakkında daha fazla bilgi elde edinmek için, bu garantide adı geçen Kullanım ve Bakım El Kitabının Garanti Kapsamı bölümüne başvurun.

## SORUMLULUK MUAFİYETLERİ VE SINIRLAMALAR:

ZİMMEN İFADE EDİLEN ORTALAMA KALİTE GARANTİSİ VE BELİRLİ BİR AMACA UYGUNLUKTA KEŞİNLİKLE SORUMLULUK KABUL EDİLMEZ. ZİMMEN İFADE EDİLEN GARANTİLER İNKAR EDİLEMİYECEKLERİ ÖLÇÜDE AÇIK GARANTİNİN SÜRESİYLE SINIRLIDIR. TESADÜFİ VEYA DOLAYLI ZARARLAR, BU GARANTİ KAPSAMI DIŞINDA YER ALMAKTADIR. BAZI EYALETLER/ÜLKELERDE YUKARIDA TANIMLANAN SORUMLULUK MUAFİYETLERİ, SINIRLAMALAR VE HARİCİYETLERE İZİN VERİLMEMEKTEDİR; BUNUN SONUCUNDA DA SİZİN İÇİN GEÇERLİ OLMAYABİLİRLER. BU GARANTİ SİZE BELİRLİ YASAL HAKLAR TANIMAKTA OLUP, ÜLKEDEN ÜLKEYE DEĞİŞİKLİK GÖSTEREN BAŞKA YASAL HAKLARA DA SAHİP OLABİLİRSİNİZ.

# GARANTİ BİLGİLERİ

## Garanti Kapsamı Ve Harici Durumlar

Bu bölümün amacı, garanti kapsamı konusunda en sık rastlanan yanlış anlamaların ortadan kaldırılmasına yardımcı olmaktır. Aşağıdaki bilgiler, garanti kapsamında yer almayan bazı hizmet türlerini açıklamaktadır. Aşağıda belirtilmiş olan hükümler, Korozyon Arızalarına Karşı Üç Yıl Sınırlı Garanti, Uluslararası Sınırlı Dıştan Takmalı Motor Garantisi ve ABD ve Kanada Sınırlı Dıştan Takmalı Motor Garantisi referans alınarak derlenmiştir.

Garantinin, garanti süresi dahilinde malzeme ve işçilikten kaynaklanan arızaların onarımını kapsadığını unutmayın. Kurulum hataları, kazalar, normal aşınma ve ürüne etki eden çeşitli diğer nedenler garanti kapsamında yer almaz.

Garanti yalnızca, tüketici satışının dağıtım yetkisinin tarafımızca verildiği ülkelerde yapılması durumunda, malzeme ve işçilikteki hatalar ile sınırlıdır.

Garanti kapsamı hakkında herhangi bir sorunuz olduğu takdirde, yetkili satıcınızla temasa geçin. Sorularınızı yanıtlamaktan memnuniyet duyacaklardır.

## GARANTİ DIŞI GENEL DURUMLAR

1. Bujiler ve ateşleme elemanlarının kontrol, temizlik veya ayarlamaları da dahil olmak üzere ufak ayarlamalar, karbüratör ayarları, filtreler, kayışlar, kontroller ve normal servisle bağlantılı olarak gerçekleştirilen yağlama işlemleri.
2. Fabrika çıkışlı jet tahrik üniteleri - Garanti dışında yer alan belirli parçalar şunlardır: Darbe veya aşınma sonucu hasar görmüş jet tahrik iticisi ve jet tahrik astarı ile hatalı bakım sonucu hasar görmüş tahrik şaftı yatakları.
3. İhmal, bakımların aksatılması, kaza, anormal kullanım veya yanlış kurulum veya servis.
4. Vira etme, suya indirme ve römorkla çekme masrafları, tekne tasarımından kaynaklanmak üzere, ürüne erişmek için tekne parçalarının çıkarılması ve/veya değiştirilmesi, ilgili tüm nakliye giderleri ve/veya seyahat süresi, vb. Garantinin işleyebilmesi için ürüne makul seviyede erişim sağlanmalıdır. Müşteri ürünü yetkili servise teslim etmelidir.
5. Garanti yükümlülüklerinin gerektirdiği dışında, müşteri tarafından talep edilen ilave servis işleri.
6. Yetkili servis dışında başkaları tarafından yapılan işler, yalnızca şu şartlar altında garanti kapsamı altına alınabilir: Acil durum hallerinde yapılan işler (yakınlarda gerekli işi yapabilecek yetkili bayii olmaması veya çekme vb. işlemlerini yapabilecek olanağın bulunmaması ve yapılan işin bu tesiste gerçekleştirilebileceğine dair önceden fabrika onayı verilmiş olması şartıyla).
7. Olay sırasında ve/veya sonucunda meydana gelen tüm hasarların (saklama masrafları, her tür telefon veya kiralama giderleri, rahatsızlık veya zaman veya para kaybı) sorumluluğu mal sahibine aittir.
8. Garanti kapsamındaki onarımlar sırasında Mercury Precision veya Quicksilver parçaları haricinde parça kullanılması.
9. Normal bakım dahilinde gerçekleştirilen yağ, yağlayıcı ve sıvı değişimleri, garanti kapsamında yer alan bir ürün arızası nedeniyle bunların kaybı veya kirlenmesi halleri dışında, müşterinin sorumluluğu altındadır.
10. Yarış veya başka bir rekabetçi faaliyete katılma veya bunun için hazırlanma veya yarış tipi bir alt üniteyle kullanma.
11. Motor gürlütüsünün olması, mutlaka ciddi bir motor arızası olduğunu göstermez. Yapılan muayenede arızaya yol açabilecek ciddi bir iç motor arızası görüldüğü takdirde, gürlüğe neden olan arıza garanti kapsamında düzeltilmelidir.
12. Su altındaki bir cisme çarpma sonucunda alt ünite ve/veya pervanede meydana gelen hasar, deniz kazası olarak kabul edilir.
13. Yakıt girişi, hava girişi veya egzoz sisteminden veya suya batma sonucu motora su girmesi.
14. Motorun su dışında çalıştırılması, emme deliklerinin yabancı maddelerle tıkanması, motorun fazla yükseğe monte edilmesi veya fazla dışarıda trim edilmesi sonucunda soğutma suyu eksikliğinin yol açtığı herhangi bir parçadaki arıza.
15. Ürünle birlikte veya üzerinde kullanılması uygun olmayan yakıt ve yağlayıcıların kullanımı. Bkz Bakım Bölümü.
16. Sınırlı garantimiz, tarafımızdan imal edilmeyen veya satılmayan parça veya aksesuarların montaj veya kullanımından dolayı ürünlerimize gelebilecek hiçbir hasar için geçerli değildir. Bu parça veya aksesuarların kullanımıyla ilgisi bulunmayan arızalar, bunların kendi sınırlı garanti şartlarını karşılamaları halinde garanti kapsamına alınır.

# GENEL BİLGİLER

## Tekne Kullanıcısı'nın Sorumlulukları

Operatör (sürücü), teknenin doğru ve güvenli şekilde kullanımı ve yolcularla çevredekilerin güvenliğinden sorumludur. Dıştan takmalı motoru kullanmadan önce, her bir operatörün (sürücünün) bu el kitabını baştan sona okuyup anlaması şiddetle tavsiye olunur.

Sürücünün tekneyi kullanamayacak duruma gelmesi durumuna karşı, teknede dıştan takmalı motoru çalıştırma ve kullanma temel bilgisine sahip en az bir kişinin daha bulunmasını sağlayın.

## Dıştan Takmalı Motorunuzu Çalıştırmadan Önce

Bu el kitabını dikkatle okuyun. Dıştan takmalı motorunuzu doğru şekilde nasıl kullanacağınızı öğrenin. Merak ettiğiniz herhangi bir konu hakkında, yetkili servisimize danışın.

Sağduyulu bir şekilde uygulanan güvenlik ve kullanım bilgileri, kişisel yaralanmaların ve ürüne gelecek zararın önlenmesine yardımcı olabilir.

Bu el kitabının yanı sıra dıştan takmalı motor üzerinde yer alan güvenlik plakalarında, izlenmesi gereken özel güvenlik talimatlarına ilginizi çekmek için şu güvenlik uyarıları yer almaktadır.

### TEHLİKE

TEHLİKE - Şiddetli kişisel yaralanma veya ölümlle SONUÇLANACAK ani tehlikeler.

### UYARI

UYARI - Şiddetli kişisel yaralanma veya ölümlle SONUÇLANABİLECEK tehlikeler veya güvensiz uygulamalar.

### DİKKAT

DİKKAT - Hafif yaralanma veya ürüne veya mala hafif zararla sonuçlanabilecek tehlikeler veya güvensiz uygulamalar.

## Teknenin Beygir Gücü Kapasitesi

### UYARI

Teknenin azami beygir gücü kapasitesinin üzerinde bir dıştan takmalı motor kullanılması durumunda: 1) tekne kontrolden çıkabilir 2) teknenin tasarımından gelen yüzmeye özelliklerini değiştirecek şekilde kış yatırması üzerine aşırı ağırlık binebilir veya 3) özellikle kış yatırması bölgesinden tekne ikiye ayrılabilir. Tekneye aşırı güç bindirilmesi ciddi yaralanma, ölüm veya tekneye hasarla sonuçlanabilir.

Teknenize aşırı güç veya yük bindirmeyin. Çoğu teknede, belirli federal yönetmelikler doğrultusunda imalatçı firma tarafından belirlenmiş ve kabul edilebilir azami güç ve yükü belirten gerekli bir kapasite plakası bulunur. Bu durum şüpheliyse, satıcınızla veya tekne imalatçınızla temasa geçin.

# GENEL BİLGİLER

U.S. COAST GUARD CAPACITY	
MAXIMUM HORSEPOWER	XXX
MAXIMUM PERSON CAPACITY (POUNDS)	XXX
MAXIMUM WEIGHT CAPACITY	XXX

ob00306

## Yüksek Süratli Ve Yüksek Performanslı Tekne Kullanımı

Dıştan takmalı motorunuz alışık olmadığınız bir yüksek sürat veya yüksek performans teknesinde kullanılacaksa, bayiniz veya tekne/dıştan takma motor kombinasyonunuza alışık bir operatörle bir test ve alıştırma sürüşü yapmadan teknenizi yüksek süratte asla kullanmamanızı tavsiye ederiz. Daha fazla bilgi için yetkili satıcınız, distribütörünüz veya Mercury Marine firmasından **Yüksek Performanslı Tekne Kullanımı** kitapçığımızın (parça numarası 90-849250--1) bir kopyasını isteyin.



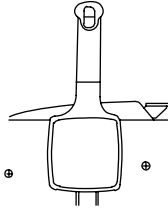
ob00307

## Uzaktan Kumandalı Dıştan Takmalı Motor Modelleri

Dıştan takmalı motorunuza bağlı uzaktan kumandada, sadece boшта çalıştırma için emniyet cihazı bulunmalıdır. Bu cihaz, vites boştan başka bir konuma getirildiğinde motorun çalışmasını engeller.

### ! UYARI

Motorunuzu çalıştırırken meydana gelebilecek beklenmedik ani hızlanmalardan doğabilecek ciddi yaralanma ve ölümlere mani olur. Bu dıştan takmalı motorun tasarımı gereği, bununla kullanılacak uzaktan kumandanın sadece boшта çalıştırma için yerleşik bir emniyet cihazına sahip olması gerekir.



ob00308

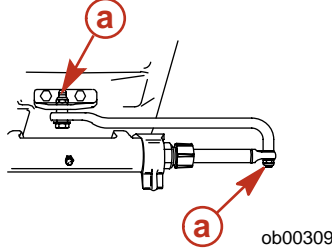
## Uzaktan Dümen Hakkında Not

Dümen kablusunu motora bağlayan dümen bağlantı rotu, kendinden kilitli somunlar kullanılarak takılmalıdır. Bu kendinden kilitli somunlar asla adi somunlarla (kilitsiz) değiştirilmemelidir, zira adi somunlar titreşim nedeniyle gevşeyecek ve bağlantı rotunun ayrılmasına neden olacaktırlar.

# GENEL BİLGİLER

## ⚠ UYARI

Bağlantı rotunun ayrılması, teknenin ani, keskin ve tam bir dönüş yapmasına neden olabilir. Tehlike arz eden bu hareket, teknedekilerin suya düşerek ciddi yaralanma veya ölümlle karşı karşıya gelmesine neden olabilir.

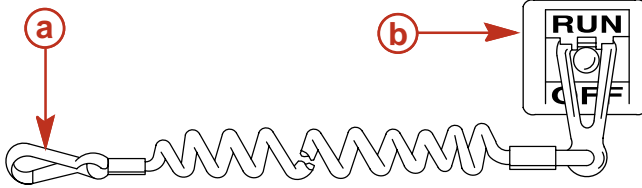


a - Kendinden kilitletli somunlar

## Savlolu Kesme Düğmesi

Savlolu kesme düğmesinin amacı, operatörün yerinden yeteri kadar uzaklaşması halinde (örneğin kazara operatör mahallinden fırlaması gibi) düğmeyi çalıştırmak için motoru durdurur. Yeke kumandalı dıştan takmalı motorlar ile bazı uzaktan kumanda ünitelerinde savlolu kesme düğmesi bulunur. Savlolu kesme düğmesi, genelde kontrol paneli veya operatör mahalline yakın kenara olmak üzere aksesuar olarak takılabilir.

Savlo genelde, uzatıldığında 122 ila 152 cm (4-5 ft.) uzunluğunda olan ve bir ucunda düğmeye takılan bir eleman, diğer ucunda da operatöre bağlanan bir kışağ bulunan bir kablodur. Savlo, yakınındaki cisimlere dolaşma ihtimalini en aza indirmek amacıyla durağan halde mümkün olan en kısa uzunluğa sahip olması için burgulu biçime sahiptir. Gergin durumdaki uzunluk, operatörün normal operatör mahalline yakın bir bölgede hareket etmek istemesi halinde kazara devreye girme ihtimalini en aza indirecek şekilde seçilmiştir. Daha kısa bir savlo istediğiniz takdirde, savloyu operatörün bileğine veya bacağına sarabilir veya savloya bir düğüm atabilirsiniz.



a - Savlo kablosu

b - Savlolu kesme düğmesi

Devam etmeden önce aşağıdaki Güvenlik bilgilerini okuyun.

**Önemli Güvenlik Bilgileri:** Savlolu kesme düğmesinin amacı, operatörün yerinden yeteri kadar uzaklaşması halinde düğmeyi çalıştırmak için motoru durdurur. Bu da operatörün tekneden suya düşmesi veya operatör mahallinden yeterli bir mesafe kadar uzaklaşması halinde meydana gelir. Tekneden düşme veya kazara yerinden kalkma olaylarının alçak kenarlı şişme botlar, levrek tekneleri, yüksek performans tekneleri ve yeke kumandalı hafif ve hassas kumandalı balıkçı teknelerinde meydana gelme olasılığı daha yüksektir. Tekneden düşme ve kazara fırlamaların yüksek süratte koltuğun arkalığı üzerine veya küpeşteye oturma, kayma sırasında ayağa kalkma, balıkçı teknelerinin üst güvertelerine çıkma, sığ veya engellerin bol olduğu sularda kayma süratlerinde seyretme, bir yönde çekmekte olan dümen veya yekeyi elden bırakma, alkol ve uyuşturucu kullanımı veya cesur, yüksek süratli tekne manevraları gibi sakıncalı uygulamalar sonucunda da meydana gelme olasılıkları yüksektir.

# GENEL BİLGİLER

Salvolu kesme düğmesi devreye girdiğinde motor aniden durmasına karşın, tekne motor durduğu sıradaki hızı ve manevra keskinliğine bağlı olarak belirli bir mesafe katedecektir. Bununla birlikte, tekne tam bir daireyi tamamlamayacaktır. Tekne sürüklenme durumundayken, yolu üzerindeki bir kişiye motorla çalışır durumdaki kadar ciddi zarar verebilir.

Acil bir durumda motoru çalıştırmaları gerekmesi (örneğin, operatörün kazara düşmesi) durumuna karşı, teknedeki diğer yolcuların da doğru çalışma ve kullanma prosedürleri hakkında bilgilendirilmelerini tavsiye ederiz.

## ⚠ UYARI

**Operatörün tekneden düşmesi durumunda motorun derhal durdurulmasıyla, tekne tarafından ezilmekten doğacak ciddi yaralanma ve can kaybı olasılığı büyük oranda azaltılır. Kesme düğmesinin savlusunun iki ucunu, her zaman kesme düğmesine ve operatöre düzgün şekilde bağlayın.**

## ⚠ UYARI

**Kesme düğmesinin kazara veya kasıtsız şekilde devreye girmesinin neden olacağı yavaşlama kuvvetlerinden doğacak ciddi yaralanma veya can kaybına karşı dikkatli olun. Tekne operatörü, öncelikle kesme düğmesi savlusunu operatörden ayırmadan asla operatör mahallini terk etmemelidir.**

Düğmenin normal çalışma sırasında da kazara veya kasıtsız olarak devreye girmesi de olasıdır. Bu durum, aşağıdaki potansiyel tehlike içeren durumların herhangi birine veya tümüne yol açabilir:

- İleriye doğru hareketin beklenmedik şekilde sona ermesi nedeniyle yolcular ileriye doğru fırlayabilir, ki teknenin ön tarafındaki yolcular burun üzerinden aşarak dişli kutusu veya pervaneye çarpabilecekleri için özellikle risk altındadırlar.
- Dalgalı sular, güçlü akıntı veya sert rüzgarlarda güç ve direksiyon kontrol kaybı.
- Yanaşma sırasında kontrol kaybı.

## Sudaki İnsanları Koruma

### SEYİR HALİNDEYKEN

Suda dikilen veya yüzen bir insan için, yavaş süratte de olsa üzerine gelmekte olan bir tekneden kaçabilecek kadar çabuk davranmak son derece zordur.



ob00311

Suda insanların bulunabileceği bölgelerde seyrederken her zaman yavaşlayın ve son derece dikkatli olun.

Tekne hareket (seyir) halinde ve dıştan takmalı motorun vitesi boştayken su, pervaneye dönmeye yetecek kadar bir güç uygular. Pervanenin bu serbest dönüşü ciddi yaralanmaya yol açabilir.

### TEKNE DURAĞAN HALDEYKEN

## ⚠ UYARI

**Teknenizin yakınında suda insan varsa derhal motoru durdurun. Dönen bir pervane, hareket eden bir tekne, hareket eden bir dişli kutusu veya hareket eden tekne veya dişli kutusuna bağlı herhangi bir katı cisim, dokunması halinde sudaki kişide ciddi yaralanmaya yol açabilir.**

İnsanların teknelerin yakınında yüzmeye veya suya girmelerine izin vermeden önce dıştan takmalı motoru boşa alın ve motoru durdurun.



# GENEL BİLGİLER

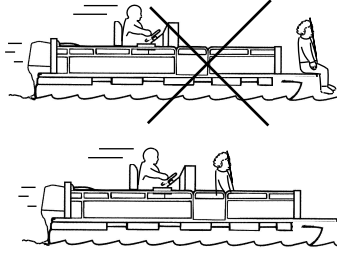
## Yolcu Güvenlik Mesajı - Tombaz Tekneleri ve Güverteli Tekneler

Tekne hareket halindeyken, bütün yolcuların tekne içindeki konumlarını gözleyin. Yolcuların ayağa kalkmasına veya rölantiden daha hızlı seyirler için belirtilmiş yerlerden başka yerlere oturmalarına izin vermeyin. Büyük bir dalga veya dümen suyuna bindirme, gazda ani bir düşüş, teknenin keskin bir dönüşü gibi hızdaki ani azalmalar, yolcuların teknenin ön tarafına uçmasına neden olabilir. Teknenin önündeki iki dubanın arasına düşmeleri halinde, dıştan takmalı motor üzerilerinden geçecektir.

### AÇIK ÖN GÜVERTELI TEKNELER

Tekne hareket halindeyken, güvertede korkuluğun önünde ne şekilde olursa olsun hiç kimse bulunmamalıdır. Tüm yolcuları ön korkuluk veya kuşatmanın gerisinde tutun.

Ön güvertedeki kişiler kolaylıkla düşebilir veya ön kenardan ayaklarını sallayan kişiler bacaklarını dalgaya kaptırıp suyun içine çekilebilirler.



ob00312

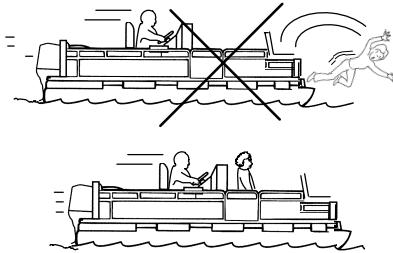
### ⚠ UYARI

Tombazlı veya güverteli teknelerin ön ucundan düştüğünüz takdirde dıştan takmalı motor üzerinizden geçerek ciddi yaralanma veya ölüme yol açabilir. Tekne hareket halindeyken güvertenin ön ucundan uzak durun ve yerinizden kalkmayın.

### ÖNE MONTELI, YÜKSEK KAIDELI BALIK SANDALYELI TEKNELER

Yüksek balık sandalyeleri, tekne rölanti veya av hızından yüksek hızda seyrederken kullanılmazlar. Yalnızca yüksek hızda seyir için ayrılmış koltuklara oturun.

Tekne süratinde meydana gelebilecek herhangi bir ani düşüş, yüksekteki yolcunun teknenin ön tarafından aşağı düşmesine yol açabilir.

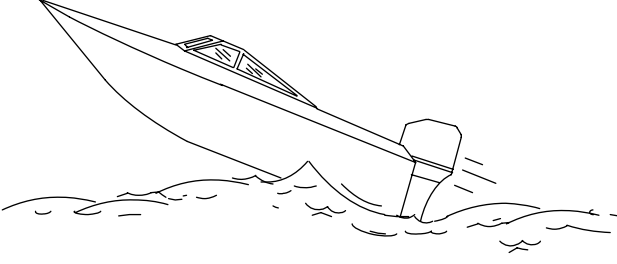


ob00313

### Dalga Ve Dümen Suyu Atlama

Eğlence teknelerini dalga ve dümen sularının üzerinden atlatarak kullanmak, tekneçiliğin doğal bir parçasıdır. Ancak, bu iş tekne gövdesinin suyla temasını kısmen veya tamamen kaybetmesine yetecek bir süratte yapıldığında, özellikle teknenin suya giriş anında bazı tehlikeler baş gösterir.

# GENEL BİLGİLER



ob00314

Bu tehlikelerin en önemlisi de teknenin sıçrama sırasında yönünü değiştirmesidir. Böyle bir durumda iniş, teknenin yeni bir yöne doğru şiddetli şekilde dönmesine neden olabilir. Bu kadar ani bir yön değişikliği, yolcuların koltuklarından, hatta tekneden fırlamasına yol açabilir.

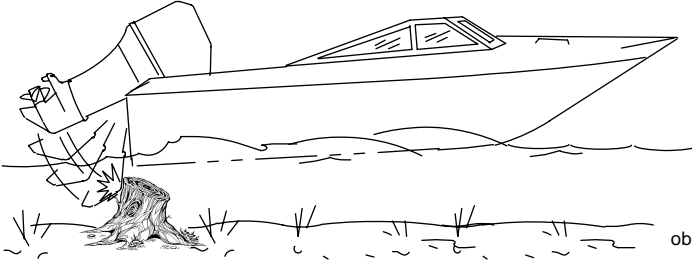
## ⚠ UYARI

**Teknenin dalga veya boşluğun üzerinden atladıktan sonraki inişi sırasında tekne içinde veya dışına doğru savrulmadan dolayı ciddi yaralanma veya ölüm meydana gelebilir. Dalga veya dümen suyunun atlamasından mümkün olduğunca kaçınınız. Bütün yolculara dalga veya dümen suyu atlamaları sırasında yere çökerek teknenin herhangi bir yerine tutunmalarını söyleyin.**

Teknenizi dalga veya dümen suyunda sıçratmanızın daha az rastlanan bir başka tehlikesi daha vardır. Havadayken teknelerin burununa aşağıya doğru yeterince eğilmesi durumunda, suyla temas halinde suya dalarak bir süreliğine su altında kalabilir. Bu da tekneyi neredeyse anında durdurarak yolcuların ileriye doğru fırlamasına yol açabilir. Tekne ayrıca bir yana doğru sertçe dönebilir de.

## Su Altı Cisimlerine Çarpma Tehlikeleri

Siğ sularda veya su altında dıştan takmalı motor veya teknenin altının vurabileceği engellerin bulunduğu şüphelendiğiniz bölgelerde hızınızı düşürün ve son derece dikkatli olun. **Suda yüzen veya suyun altındaki bir cisme çarpma sonucu ortaya çıkacak yaralanma veya darbe hasarını azaltmak için yapmanız gereken en önemli şey, teknenin hızını azaltmaktır. Bu şartlar altında teknenin hızı en düşük kayma süratı olan 24 ila 40 kPH (15 ila 25 MPH) arasında tutulmalıdır.**



ob00315

## ⚠ UYARI

**Suda yüzer veya su altındaki bir engele çarpma sonrasında dıştan takmalı motorun tümü veya bir kısmının tekne içine düşmesinden kaynaklanabilecek ciddi yaralanma veya ölümün önüne geçmek için, minimum kayma süratini aşmayın.**

Suda yüzer veya su altındaki bir cisme çarpma sayısız duruma yol açabilir. Böyle durumların sonucunda:

- Dıştan takmalı motorun bir kısmı veya tümü koparak teknenin içine uçabilir.

# GENEL BİLGİLER

- Tekne ani şekilde yön değiştirebilir. Bu gibi ani yön değişiklikleri yolcuların yerlerinden veya tekneden dışarı fırlamasına yol açabilir.
- Hızda ani bir düşüş yaşanabilir. Bu da yolcuların ileriye doğru, hatta tekneden dışarı fırlamasına yol açabilir.
- Dıştan takmalı motora ve/veya tekneye darbe gelebilir.

Yaralanma veya darbeden oluşacak hasarları azaltmanın en iyi yolunun tekne hızını kontrol etmek olduğunu unutmayın. Su altında cisimlerin bulunduğu bilinen sularda seyrederken tekne en düşük süratte tutulmalıdır.

Su altındaki bir cisme çarpmanız durumunda, en kısa sürede motoru durdurun ve gevşemiş veya kırılmış parça olup olmadığını kontrol edin. Hasar varsa veya olma ihtimali varsa, dıştan takmalı motor yetkili servise götürülerek baştan başa kontrol edilmeli ve gerekli onarımlar yapılmalıdır.

Tekne ayrıca gövdede ve kıç yatırmasındaki kırılmalara veya su sızıntılarına karşı kontrol edilmelidir.

Hasar görmüş bir dıştan takmalı motorun çalıştırılması, motora ilave zarar verecek ve teknenin kontrolünü etkileyecektir. Eğer kullanmaya devam etmek zorundaysanız, hızı mümkün olduğunca düşürün.

## ⚠ UYARI

**Tekne kontrolünün kaybedilmesi ciddi yaralanma veya ölüme yol açabilir. Büyük bir darbe hasarının meydana geldiği tekneyi kullanmaya devam etmek dıştan takmalı motorun aniden bozulmasına ve bunun sonucunda başka kazalara yol açabilir. Dıştan takmalı motoru ayrıntılı bir muayeneden geçirin ve gerekli onarımları yaptırın.**

## Yekeli Dıştan Takmalı Motorlar İçin Güvenlik Talimatları

Tekne hareket halindeyken, dıştan takmalı motorun tam önündeki alanda insan veya eşya bulunmamalıdır. Su altındaki bir cisme çarpıldığında yukarı kalkacak dıştan takmalı motor bu alanda bulunan herhangi bir kimseyi ciddi şekilde yaralayabilir.

### KELEPÇE VIDALI MODELLERDE:

Dıştan takmalı motorların bazılarının kıç yatırması dirseğinde kelepçe vidaları bulunur. Yalnızca kelepçe dirseğinin vidalarının sıkılması, dıştan takmalı motoru kıç yatırmasına sabitlemek için yeterli değildir. Dıştan takmalı motorun doğru şekilde sabitlenmesi için motorun kıç yatırmasından tekneye civatayla bağlanması gerekir. Daha ayrıntılı bilgi için bkz **Montaj - Dıştan Takmalı Motorun Takılması**.

## ⚠ UYARI

**Yerinden ayrılan bir dıştan takmalı motor ciddi yaralanmalara veya ölüme yol açabilir. Dıştan takmalı motor kıç yatırmasına doğru şekilde bağlanmış değilse, su altında cisimlerin bulunabileceği sularda seyrederken rölanti hızının üzerine çıkmayın.**

Kayma süratinde herhangi bir cisme çarpıldığı ve dıştan takmalı motorun kıç yatırmasına sabitlenmemiş olduğu durumlarda, motor kıç yatırmasını yerinden çıkarabilir ve teknenin içine düşürebilir.

## Egzoz Emisyonları

### KARBON MONOKSİT ZEHİRLENMESİNE KARŞI DIKKATLİ OLUN

Bütün içten yanmalı motorların egzoz dumanlarında karbon monoksit mevcuttur. Bunlara dıştan takmalı motorlar, tekne kıç ve sabit motorlarının yanı sıra çeşitli tekne aksesuarlarına elektrik sağlayan jeneratörler de dahildir. Karbon monoksit kokusuz, renksiz ve tatsız öldürücü bir gazdır.

Karbon monoksit zehirlenmesinin deniz tutması veya gıda zehirlenmesi ile karıştırılmaması gereken ilk belirtileri arasında baş ağrısı, baş dönmesi, uyuşukluk ve bulantı yer alır.

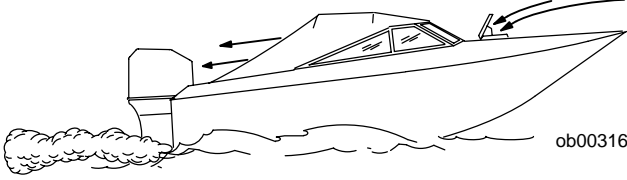
## ⚠ UYARI

**Motoru havalandırması olmayan yerlerde çalıştırmaktan kaçının. Yeterli konsantrasyondaki karbon monoksit uzun süre maruz kalma sonucunda bilinç kaybı, beyin hasarı veya ölüm meydana gelebilir.**

# GENEL BİLGİLER

## İYİ HAVALANDIRMA

Yolcu bölmelerini havalandırın, yan perdeleri veya ön ambar kapaklarını açarak dumanı dışarı çıkartın.



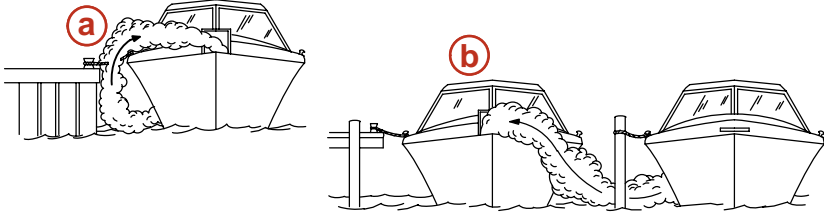
Tekneyi ideal havalandırma örneği.

## KÖTÜ HAVALANDIRMA

Belirli çalışma ve/veya rüzgar koşulları altında, sürekli kapalı veya brandayla örtülmüş kabinlere veya yeteri kadar havalandırılmayan kaptan köşlerine karbon monoksit girebilir. Teknenize bir veya daha fazla karbon monoksit detektörü takın.

Sık sık görülmesi de, çok rüzgarsız bir günde motoru çalışan bir teknenin açık alanı dahilinde yüzenler ve duranlar veya çalışan bir motorun yakınında bulunanlar tehlikeli seviyelerde karbon monoksit maruz kalabilirler.

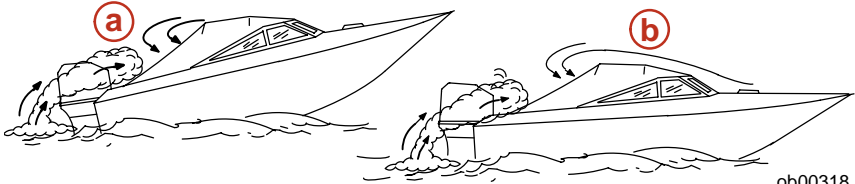
## TEKNE DURAGAĞAN HALDEYKEN



ob00317

- a- Tekne kapalı bir yerde demirlemiş haldeyken motorun çalıştırılması.
- b- Motoru çalışır durumdaki bir başka teknenin yanına demirleme.

## TEKNE HAREKET HALİNDEYKEN



ob00318

- a- Tekneyi pruva açısı fazla yüksek şekilde kullanmak.
- b- Tekneyi ön ambar kapakları kapalı iken kullanmak.

## Diştan Takmalı motorunuz için Aksesuar Seçimi

Orijinal Mercury Precision veya Quicksilver Aksesuarları diştan takmalı motorunuz için özel olarak tasarlanmış ve test edilmiştir. Bu aksesuarları Mercury Marine yetkili satıcılarından elde edebilirsiniz.

# GENEL BİLGİLER

## ⚠ UYARI

**Aksesuarları takmadan önce yetkili servisimize danışın. Kabul edilebilir aksesuarların yanlış kullanımı veya kabul edilmeyen aksesuarların kullanımı ciddi yaralanmalara, ölüme veya ürüne zarar gelmesine neden olabilir.**

Mercury Marine tarafından imal edilmemiş ve satılmayan bazı aksesuarlar, dıştan takmalı motorunuz veya motor çalışma sisteminizle birlikte güvenli şekilde kullanılmak üzere tasarlanmamışlardır. Seçtiğiniz tüm aksesuarların montaj, kullanımı ve bakım el kitaplarını edinip ve okuyun.

## Güvenli Tekne Kullanım Önerileri

Sularda güvenli bir seyirin tadını çıkarabilmek için yerel ve diğer idari tekne kullanım yönetmelikleri ve kısıtlamalarını öğrenin ve aşağıdaki önerileri dikkate alın.

**Yüzme araçlarını kullanın.** Teknedeki her kişi için uygun bedende onaylı bir kişisel yüzmeye aracı bulundurun (yasa gereği) ve bunları kolayca ulaşılabilir yerlerde tutun.

**Teknenizi aşırı yüklemeyin.** Çoğu teknenin azami yük (ağırlık) kapasitesi belirlenmiş ve belgelenmiştir (bkz teknenizin kapasite plakası). Şüphe etmeniz durumunda, yetkili satıcınıza veya tekne imalatçınıza başvurun.

**Güvenlik kontrolleri ve gerekli bakımları aksatmayın.** Düzenli bir program izleyin ve tüm onarımların düzgünce yapıldığından emin olun.

**Seyir sularındaki bütün denizcilik kurallarını bilin ve bunlara uyun.** Tekne kaptanları tekne güvenlik kursunu tamamlamış olmalıdır. Bu kurslar ABD'de 1) ABD Sahil Güvenlik Yardımcılığı, 2) Donanma, 3) Kızıl Haç ve 4) devlet tekneçilik yasama kurumunuz tarafından verilmektedir. Başvurular için Tekneçilik 24-saat çağrı servisi, 1-800-368-5647 veya Amerikan Tekneçilik Vakfı telefon numarası 1-800-336-BOAT kullanılabilir.

**Teknedeki tüm yolcuların doğru şekilde oturduklarından emin olun.** Teknenin hiçbir yerine kullanım amacı dışında oturulmasına veya binilmesine izin vermeyin. Buna koltukların arkalıkları, küpeşterler, kış yatırması, pruva, güverteler, yüksek balık sandalyeleri, döner balık sandalyeleri veya beklenmedik hızlanma, ani duruş, teknenin kontrolünün beklenmedik şekilde kaybedilmesi veya teknenin ani hareketlerinin insanların teknenin dışına veya içine düşmesine neden olabileceği yerler de dahildir.

**Asla alkol veya uyuşturucu etkisi altında tekne kullanmayın (yasa gereği).** Alkol veya uyuşturucu iradenizi zayıflatır ve hızlı tepki verme becerinizi büyük ölçüde azaltır.

**Tekne kullanmayı diğerlerine de öğretin.** Tekneyi kullanan kişinin devre dışı kalması veya teknedeki düşmesi durumuna karşı teknede bulunan en az bir kişiye daha dıştan takmalı motoru çalıştırma ve kullanmanın temel ilkelerini öğretin.

**Yolcuların binmesi.** Yolcular tekneye binerken, inerken veya teknenin arkası (kıç) civarında dururken motoru durdurun. Sadece motoru boşa almak yeterli değildir.

**Uyanık olun.** Yasa gereği düzgün bir görüşü ve duyuşu sağlamak operatörün sorumluluğudur. Operatörün özellikle ön görüşü açık olmalıdır. Tekneyi rölanti hızından yüksek süratlerde kullanırken operatörün görüşünü kapatacak bir yolcu, eşya veya balık sandalyesi bulunmamalıdır.

**Teknenizi asla su kayağı yapmakta olan bir kimsenin tam arkasından kullanmayın, kayakçı düşebilir.** Örneğin, 40 km/h (25 MPH) saat hızla giden teknenizin, sizden 61 m (200 ft.) ileride düşen bir kayakçıya yetişmesi 5 saniye sürer.

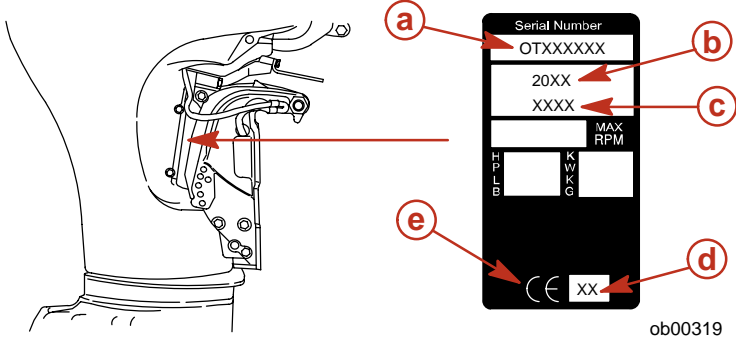
**Düşen kayakçılara karşı dikkatli olun.** Teknenizi su kayağı veya benzeri aktiviteler için kullanırken, düşen bir kayakçıya veya tekneden düşen birine yardımcı olmak için geri dönerken kayakçının, tekne operatörünün bulunduğu tarafta kalmasına dikkat edin. Operatör her zaman kayakçıyı görüş alanında bulundurmalı ve asla kayakçıya veya sudaki herhangi bir kişiye geri geri gelmemelidir.

**Kazaları bildirin.** Tekne operatörleri tekneleri belirli tekne kazalarına karıştırdığında, yasa gereği tekne kullanımıyla ilgili devlet yasama kurumlarına Tekne Kaza Raporu sunmakla yükümlüdürler. Bir tekne kazasının rapor edilmesi gereken durumlar, 1) yaşam kaybı veya yaşam kaybı olasılığı varsa, 2) ilkyardım ötesinde tıbbi müdahale gerektiren kişisel yaralanma varsa, 3) teknelerde veya diğer mallarda 500,00\$'ın üzerinde hasar varsa veya 4) tekne tamamen kaybedilmişse. Yerel adli kurumlardan yardım isteyin.

## Seri Numarasının Kaydedilmesi

İleride kullanılmak üzere bu numaranın kaydedilmesi önemlidir. Seri numarası dıştan takmalı motor üzerinde resimde gösterildiği yerde bulunmaktadır.

# GENEL BİLGİLER



- a- Seri numarası
- b- Model yılı
- c- Model adı

- d- İmalat yılı
- e- Certified Europe (CE) İşareti (varsa)

## 40/50/60 4-Zamanlı Teknik Özellikleri - Uluslararası

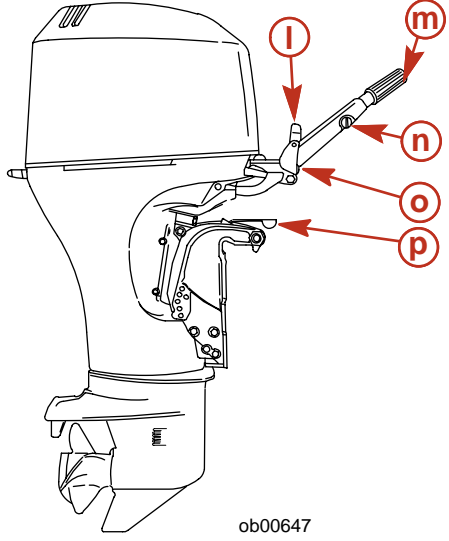
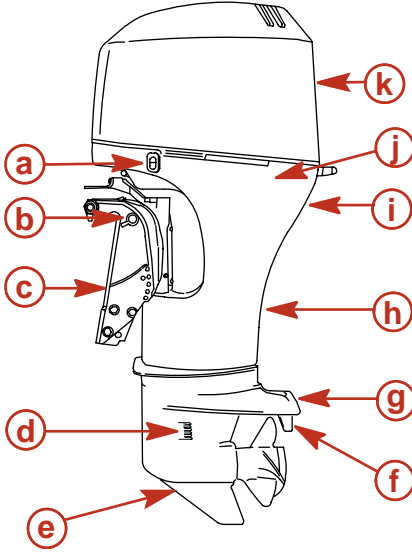
Modeller	40	50	60
Beygir Gücü	40	50	60
Kilowat	29,8	37,7	44,7
Tam Gaz Kelebeği RPM Aralığı	5500-6000 RPM		
Silindir Sayısı	4		
İleri Viteste Avara Hızı	ECM Kontrollü		
Piston Değişirme	995 cc (60.8 cu. in.)		
Silindir Çapı	65 mm (2.559 in.)		
Zaman	75 mm (2.953 in.)		
Sübab Boşluğu (Soğuk)			
Giriş Valfi	0,15-0,25 mm (0.006-0.010 in.)		
Egzos Valfi	0,25-0,35 mm (0.010-0.014 in.)		
Tavsiye Edilen Buji	Champion RA8HC		
Buji Boşluğu	1,0 mm (0.040 in.)		
Dişli Oranı			
83 mm (3-1/4 in.) Dişli Kutusu Çapı	1.83:1		
108 mm (4-1/4 in.) Dişli Kutusu Çapı	2,31:1 veya 2,33:1		

# GENEL BİLGİLER

Modeller	40	50	60
Tavsiye Edilen Gazolin	Bkz Yakıt & Yağı		
Tavsiye Edilen Yağ	Bkz Yakıt & Yağı		
Dişli Kutusu Yağlama Kapasitesi			
83 mm (3-1/4 in.) Dişli Kutusu Çapı	340 ml (11.5 fl. oz.)		
108 mm (4-1/4 in.) Dişli Kutusu Çapı	710 ml (24.0 fl. oz.)		
Motor Yağ Kapasitesi	3,0 Litre (3 qt)		
Akü Oranı			
Üstteki Operasyon 0 °C (32 °F)	465 Marine Kranklama Amps (MCA) veya 350 Soğuk Kranklama AMPS (CCA)		
Altta Operasyon 0 °C (32 °F)	1000 Marine Kranklama Amps (MCA) veya 750 Soğuk Kranklama AMPS (CCA)		
Amper Saat (Ah)	70 -100		
Sürücünün Duyduğu Ses (ICOMIA 39-94)			
4-Zamanlı	77,4		
Kaldırıcı 4-Zamanlı	83,2		

# GENEL BİLGİLER

## Elemanların Tanımlanması



ob00647

- a- Yardımcı tilt düğmesi
- b- Tilt destek kolu
- c- Kıç yatırması dirsekleri
- d- Primer soğutma suyu girişi
- e- Dişli Kutusu
- f- Trim tırnağı
- g- Havalandırma önleyici plaka
- h- Tahrik şaftı yuvası

- i- Su pompası kontrol deliği
- j- Alt kaporta
- k- Üst kaporta
- l- Vites kolu
- m- Motor durdurma düğmesi
- n- Gaz sürtünme ayarlama kolu
- o- Savlolu kesme düğmesi
- p- Dümen sürtünmesi ayar kolu (yekeli modeller)



# MONTAJ

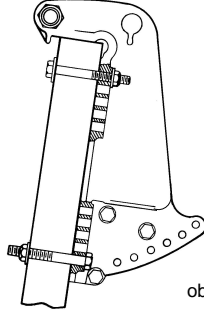
## Dıştan Takmalı Motorun Takılması

### ⚠ UYARI

**Çalıştırılmadan önce, dıştan takmalı motor aşağıda görülen gerekli montaj parçalarıyla birlikte doğru şekilde monte edilmelidir. Dıştan takmalı motorun doğru şekilde monte edilmemesi durumunda, teknenin kış yatırması yerinden fırlayarak ciddi yaralanma, can ve mal kaybına neden olabilir.**

Doğru bir montaj ve iyi performansı garanti altına almak için, dıştan takmalı motorunuz ve ilgili aksesuarlarının yetkili satıcınız tarafından monte edilmesini şiddetle tavsiye ederiz. Dıştan takmalı motorunuzu kendiniz monte ederseniz, motorla birlikte verilen Dıştan Takmalı Motor Montaj El Kitabında yer alan talimatları izleyin.

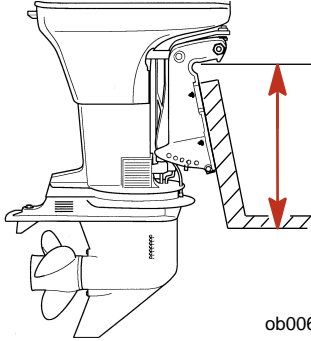
Dıştan takmalı, verilmiş olan dört adet 12,7 mm (1/2 in.) çaplı sabitleme cıvatası ve somunuyla kış yatırmasına monte edilmelidir. Üstteki deliklere iki, alttaki deliklere iki olmak üzere cıvataları takın.



ob00658

## DIŞTAN TAKMALI MOTORUN MAKSİMUM MONTAJ YÜKSEKLİĞİ

Dıştan takmalı motorun montaj yüksekliği EL modellerinde en fazla 635 mm (25 in.), EXL modellerinde ise en fazla 762 mm (30 in.) olmalıdır. Dıştan takmalı motorun bundan daha yükseğe monte edilmesi, dişli kutusu elemanlarına zarar gelmesine yol açabilir.

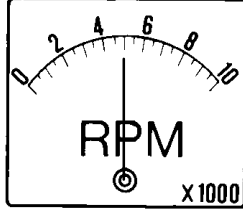


ob00659

# MONTAJ

## Pervane Seçimi

Dıştan takmalı motor/tekne ikilisinden en iyi toplam performansı elde etmek için, motorun normal yük altında tavsiye edilen tam yol devir aralığının üst yarısında çalışmasına olanak sağlayan bir pervane seçin (bkz **Genel Bilgiler - Teknik Özellikler**). Bu devir aralığı azami tekne süratini korurken daha iyi bir hızlanma sağlar.



ob00323

Değişen koşullar devrin tavsiye edilen aralığının altına düşmesine yol açarsa (örneğin havanın ısınması veya nemlenmesi, yüksek irtifalarda çalıştırma, tekne yükünün artması veya tekne altının/dişli kutusunun kirlenmesi), performansı korumak ve dıştan takmalı motorun dayanıklılığını güvence altına almak için pervanenin değiştirilmesi veya temizlenmesi gerekebilir.

Motor pervanede boşluk yaratmadan dengeli bir dümen durumu (dümen kuvvetinin her iki yönde de aynı olması) sağlayacak şekilde trim edilmiş durumdayken, doğru bir takometre kullanarak tam yol devrini kontrol edin.

## PERVANE GEREKLİLİKLERİ - BIGFOOT MODELLERİ

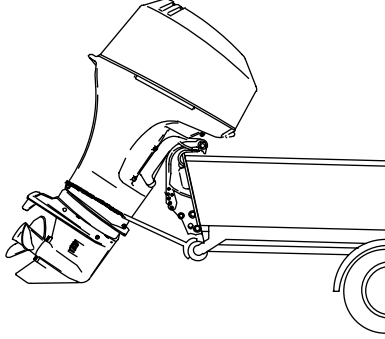
Bigfoot modellerinde, dişli kutusu şanzımanında meydana gelen takırdamaların hem sıklığını hem de şiddetini azaltmak amacıyla, özel olarak tasarlanmış kauçuk göbekli pervanelerin kullanılması gerekir. Gerek performansı gerekse ömrü azaltıcı bir etkileri olmamasına rağmen, başka pervanenin kullanılması şanzımanda takırdamaya yol açabilir.

# NAKLETME

## Tekne/Dıştan Takmalı Motorun Römorkla Taşınması

Teknenizi römorkla çekerken, dıştan takmalı motorun dikey çalıştırma konumunda aşağı yatırılmış olmasına dikkat edin.

Yerden daha yüksek olması gerekiyorsa, dıştan takmalı motor aksesuar olarak sağlanan motor taşıyıcı parçası kullanılarak yukarı kaldırılmalıdır. Öneriler için yetkili satıcınıza başvurun. Trenyolu geçişleri, şose ve römorkun sıçraması durumlarında yerden daha fazla yükseklik gerekebilir.



ob00324

**ÖNEMLİ:** Römorkla çekme sırasında yerden gerekli yüksekliği sağlamak için elektrikli trim/yatırma sistemine veya yatırma taşıyıcı koluna güvenmeyin. Dıştan takmalı motor yatırma taşıyıcı kolu römorkla çekme sırasında motoru taşımak üzere imal edilmemiştir.

Dıştan takmalı motoru ileri vitese alın. Bu, pervanenin serbest şekilde dönmesini engelleyecektir.

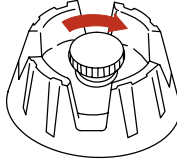
## Portatif Yakıt Depolarının Taşınması

### ⚠ UYARI

Yakıtın alev alması veya patlaması ciddi yaralanma veya ölüme yol açabilir. Portatif yakıt deposu taşıma talimatlarını izleyin. Yakıt deposunu, açıkta ateş veya kıvılcımdan uzak, iyi havalandırılmış bir yerde taşıyın.

### MANUEL HAVALANDIRMALI TIP YAKIT DEPOSU

1. Yakıt deposunu taşırken deponun havalandırma deliğini kapatın. Bu, depodan yakıt veya buhar sızıntısını önleyecektir.



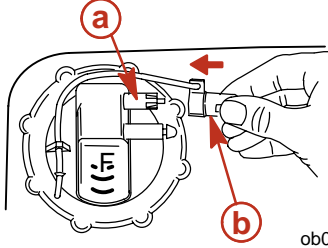
ob00325

### OTOMATİK HAVALANDIRMALI TIP YAKIT DEPOSU

1. Yakıt nakil hattını depodan çıkartın. Bu, havalandırma deliğini kapatarak depodan yakıt veya buhar sızıntısını önleyecektir.

# NAKLETME

2. Yakıt hattı bağlantı gövdesinin ipli kapağını takın. Bu, bağlantı gövdesine kazara basılarak yakıt veya buhar kaçırmasını engelleyecektir.



ob00326

**a-** İpli kapak

**b-** Bağlantı gövdesi

# YAKIT VE YAĞ

## Benzin Önerileri

### ABD VE KANADA

Önde gelen markaların belirtilmiş oktan derecesi en az 87 olan kurşunsuz otomobil benzinlerini kullanın. Motorun içini daha temiz tuttukları için yakıt enjektör temizleyicili orta dereceli otomobil benzinleri tercih edilir. Kurşunlu benzin tavsiye edilmez.

### ULUSLARARASI

Önde gelen markaların belirtilmiş oktan derecesi en az 90RON olan kurşunsuz otomobil benzinlerini kullanın. Motorun içini daha temiz tuttukları için yakıt enjektör temizleyicili otomobil benzinleri tercih edilir. Kurşunlu benzin, kurşunsuz benzinin bulunmadığı bölgelerde kabul edilebilir.

### REFORMÜLE (OKSİJENATLI) YAKITLARIN KULLANILMASI - YALNIZCA A.B.D.

Bu tip yakıt kullanımı A.B.D.'nin belirli bölgelerinde şarttır. Bu yakıtlar içinde bulunan reformüle maddeler alkol (Etanol) veya Eter (MTBE veya ETBE) olmak üzere iki tipte olabilir. Benzinde kullanılmış oksijenat Etanolse, **Alkollü Benzin bölümüne başvurun.**

Bu reformüle yakıtların yalnızca Mercury motorunda kullanımı kabul edilebilir.

### ALKOLLÜ BENZİN

Alkolün yakıt sistemi üzerindeki olası ters etkileri nedeniyle alkol içeren benzin kullanımını tavsiye etmiyoruz. Genel olarak, yalnızca alkollü benzinin bulunabildiği durumlarda, benzin en fazla %10 etanol veya %5 metanol içermelidir ve bir su ayırıcılı yakıt filtresinin eklenmesi tavsiye edilir.

Alkol içeren benzin kullanıyor veya benzininiz içinde alkol bulunduğundan şüphe ediyorsanız, yakıt sisteminizi sızıntılara veya anormal durumlara karşı daha sık kontrol edin.

Alkollü benzin kullanımının dıştan takmalı motor ve yakıt sisteminizde şu sorunları yaratabilir:

- Metal parçalarda korozyon
- Elastomer ve plastik parçalarda bozulma
- Motor iç parçalarının aşınması ve hasar görmesi
- Marş ve çalıştırmada zorluklar
- Buhar kilitlemesi veya yakıt tükenmesi

Bu olumsuz etkilerin bazıları alkollü benzinin havadaki nemi emme eğiliminde olması ve bunun sonucunda da yakıt deposu içinde benzinden ayrılan bir su ve alkol fazı meydana gelmesinden kaynaklanmaktadır.

Alkolün olumsuz etkileri metanol kullanıldığında daha da şiddetlenip, alkol içeriği arttıkça kötüleşir.

## Yakıt Deposunun Doldurulması

### UYARI

**Yakıtın alev alması veya patlaması ciddi yaralanma veya ölüme yol açabilir. Yakıt depolarını doldururken her zaman motoru durdurun ve dolum alanında sigara İÇMEYİN veya açıkta ateş veya kıvılcım oluşmasına izin vermeyin.**

Yakıt depolarını açık havada, ısı, kıvılcım ve açık ateşten uzakta doldurun.

Yakıt ikmali için portatif yakıt depolarını tekneden çıkarın.

Yakıt ikmalinden önce her zaman motoru durdurun.

Yakıt depolarını tamamen doldurmayın. Deponun yaklaşık %10'unu boş bırakın. Sıcaklık artışıyla yakıt hacminde meydana gelecek büyüme, deponun tamamen dolu olması halinde basınç altında sızıntılara neden olabilir.

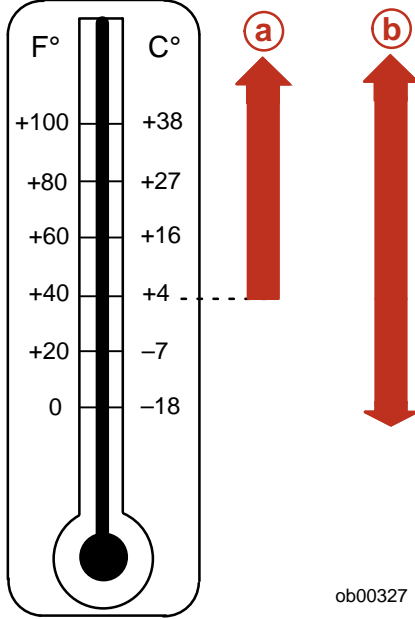
### PORTATIF YAKIT DEPOSUNUN TEKNEYE YERLEŞTİRİLMESİ

Yakıt deposunu, teknenin normal kullanım şartlarında havalandırma deliği yakıt seviyesinden yüksekçe gelecek şekilde tekneye yerleştirin.

# YAKIT VE YAĞ

## Motor Yağı Önerileri

Genel ve tüm sıcaklıklarda kullanım için, Mercury veya Quicksilver SAE 10W-30 çok viskoziteli 4 Zamanlı Dıştan Takmalı Motor yağını öneririz. SAE 25W-40 çok viskoziteli yağ tercih edilecek olursa, Mercury MerCruiser 4 zamanlı motor yağı veya Quicksilver kıçtan itişli ve sabit motorlu 4 zamanlı motor yağı kullanın. Amerikan Petrol Enstitüsünün (API) Hizmet Sınıfları SH, SG, SF, CF-4, CE, CD ve CDII'den herhangi bir veya birkaçını karşıladığı veya geçtiğini gösterir belgeye sahip olmayan bir 4 zamanlı motor yağını asla kullanmayın. Düşük kalitede yağ kullanımı ağır motor hasarına yol açabilir.



**Motor yağı için SAE Viskozite tavsiye edilmektedir**

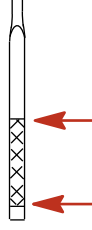
- a-** SAE 25W-40 viskozite yağı 4 °C (40 °F) derecenin üstündeki sıcaklıklarda kullanılabilir.
- b-** Tüm sıcaklıklarda SAE 10W-30 viskoziteye sahip yağ kullanılması tavsiye edilir.

## Motor Yağının Kontrolü ve Eklenmesi

**ÖNEMLİ: Aşırı doldurmayın. Kontrol yaparken motorun yukarı (kalkık olmayan) konumda olduğundan emin olun.**

1. Motoru kapatın. Dıştan takmalı motoru düz bir çalışma konumuna getirin. Üst kaputu çıkarın.
2. Tutma yerini açarak yağ çubuğunu çıkarın. Temiz bir bez veya havluyla silin ve yerine sokarak sonuna kadar itin.
3. Yağ çubuğunu tekrar çıkararak yağ seviyesine bakın. Yağ seviyesi düşükse yağ dolum kapağını çıkarın ve önerilen yağla üst seviyeye kadar (geçmeden) doldurun.

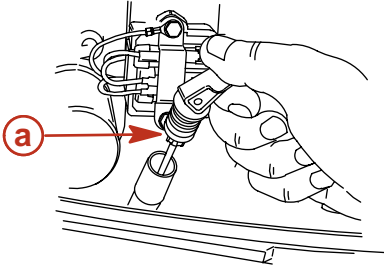
# YAKIT VE YAĞ



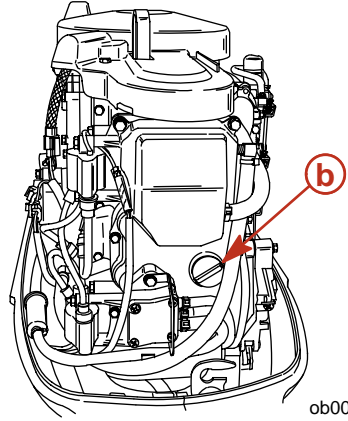
ob01456

**ÖNEMLİ:** Yağı kirliliğe karşı kontrol edin. Su karışmış yağ sütümsü bir renge, yakıt karışmış yağ ise kuvvetli bir yakıt kokusuna sahiptir. Eğer yağın kirlendiği anlaşılırsa motoru yetkili satıcınıza kontrol ettirin.

- Yağ çubuğunu yerine sokarak sonuna kadar itin ve kolu aşağı indirerek çubuğu yerine sabitleyin. Yağ dolm kapağını yerine takın ve sıkıca kapatın.



**a-** Yağ çubuğu



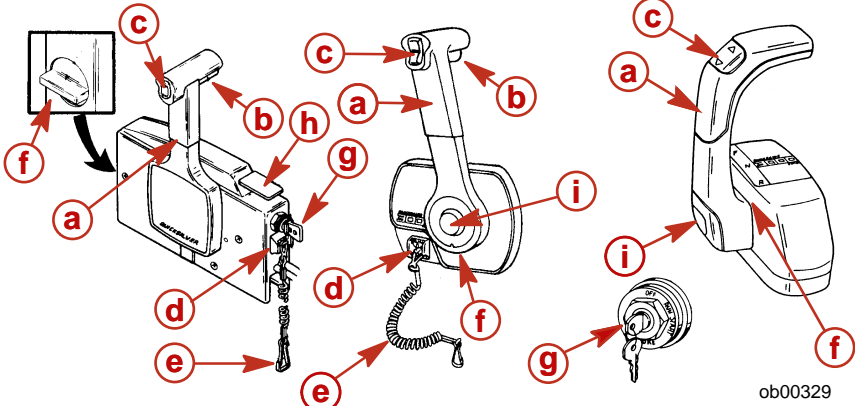
**b-** Yağ dolm kapağı

ob00648

# ÖZELLİKLER VE KUMANDALAR

## Uzaktan Kumanda Özellikleri

Teknenizde, aşağıda görülen Mercury Precision veya Quicksilver uzaktan kumandalarından biri takılı olabilir. Değilse, uzaktan kumandanın işlevleri ve kullanımı hakkında bilgi almak için yetkili servisimize başvurun.

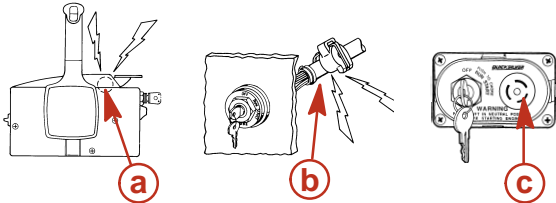


ob00329

- a - Kumanda kolu - ileri, boş, geri
- b - Boşa alma kolu
- c - Trim/yatırma düğmesi (varsa) - Bkz **Özellikler ve Kumandalar - Elektrikli Trim ve Yatırma**.
- d - Savlılu kesme düğmesi - Bkz **Genel Bilgiler - Savlılu Kesme Düğmesi**.
- e - Savlo - Bkz **Genel Bilgiler - Savlılu Kesme Düğmesi**.
- f - Gaz sürtünme ayarı - Konsol kumandalarının ayarlanması için kaputun çıkarılması gerekir.
- g - Kontak anahtarı - kapalı, açık, marş.
- h - Yüksek rölanti kolu - Bkz **Kullanma - Motorun Çalıştırılması**.
- i - Sadece gaz düğmesi - Bkz **Kullanma - Motorun Çalıştırılması**.

## Uyarı Sistemi

Dıştan takmalı motor uyarı sistemi, tekne içindeki bir uyarı klaksonundan meydana gelir. Uzaktan kumandalı modellerde sesli ikaz uzaktan kumanda içinde veya marş anahtarına bağlı durumda yer alır. Yekeli modellerde ise sesli ikaz kontak anahtarı panelinde bulunur.



ob00332

- a - Uzaktan kumanda içindeki klakson
- b - Kontak anahtarına bağlı klakson
- c - Kontak anahtarı panelindeki klakson

## SESLİ İKAZ SINYALLERİ

Kontak anahtarı "on" konumuna getirildiğinde, sesli ikaz size çalışır durumda olduğunu belirtmek amacıyla kısa bir süre ötecektir.



# ÖZELLİKLER VE KUMANDALAR

Sesli ikaz ya sürekli bir bip sesi ya da aralıklı kısa bip sesleri üretecektir. Bu durum operatörü uyaracak ve aşağıdaki listede yer alan durumların fark edilmesine yardımcı olacaktır. Motorun belirli işlevlerinin görsel sunumu ve motor hakkında ilave veriler için, ileriki sayfalardaki **SmartCraft Ürünü** bilgilerine başvurun.

Uyarı Klaksonu		
İşlevi	Ses	Tanım
Marş	Tek Bip	Normal Sistem Testi
Motor Arızası	Marş anında veya Sürüş sırasında Altı Bip	Klakson, motor işlevlerinden birinde sorun olma olasılığı bulunduğu çalar. Motorunuzu vakit geçirmeden yetkili servise kontrol ettirin.
Motor Arızası	Her 4 Dakikada Bir Üç Bip	Motorda sorun var. Motor tekleyecek ve/veya duracak. Motor çalışmayabilir. Uzaktan kumandanın boşa yüksek rölanlı özelliğinin kullanılması veya yekedeki gaz kolunun yarım yol ilerletilmesi marşa yardımcı olabilir. Motorunuzu yetkili servise kontrol ettirin.
Motor Arızası	Kesintili Bip	Motorda sorun var. Motor çalışmayacaktır. Motorunuzu yetkili servise kontrol ettirin.
Soğutma Sistemi Arızası	Sürekli	Motor Koruma Sistemi devreye girer. Güç sınırlaması, aşırı ısınmanın derecesine göre değişebilir. Dıştan takmalı motoru boşa alın ve su pompası kontrol deliğinden akan suyun düzgün olup olmadığını kontrol edin. Su pompası kontrol deliğinden su akıyorsa veya su kesik kesik geliyorsa, motoru durdurun ve soğutma suyu girişinde tıkanma olup olmadığını kontrol edin.
Düşük Yağ Basıncı	Sürekli	Motor Koruma Sistemi devreye girer. Güç 2000 RPM ile sınırlanacaktır. İlk olarak motoru durdurun ve yağ seviyesini kontrol edin. Gerekirse yağ ekleyin.

# ÖZELLİKLER VE KUMANDALAR

Uyarı Klaksonu		
İşlevi	Ses	Tanım
Motorda Aşırı Yüksek Devir	Sürekli	Sesli ikaz, motor devrinin izin verilebilir azami devri aştığı her zaman çalacaktır. Sistem motor devrini izin verilebilir aralıkla sınırlayacaktır. Motor devrinin aşırı yükselmesi, düzeltilmesi gereken bir sorun olduğunu gösterir. Aşırı yüksek devrin nedeni yanlış pervane eğimi, motor yüksekliği, trim açısı, vb. olabilir.
Akü Voltajı fazla Yüksek veya Düşük	Sürekli	Motor Koruma Sistemi devreye girer. Güç sınırlaması motor devrini %75 ile kısıtlayacaktır.
Soğutucu Müşiri Arızası	Sürekli	Motor Koruma Sistemi devreye girer. Güç sınırlaması motor devrini %50 ile kısıtlayacaktır.

## MOTOR KORUMA SİSTEMİ

Motor Koruma Sistemi, motor üzerindeki kritik müşirleri sorunların erken teşhisi için denetler. Sistem bir sorun karşısında sürekli bir bip sesi çıkarır ve/veya motoru korumak için motor gücünü düşürür.

Motor Koruma Sistemi devreye girdiği takdirde gazı kısın. Gaz devri izin verilebilir sınır dahiline girdiğinde sesli ikaz susacaktır. Yardım için yetkili servisimize başvurun.

## SMARTCRAFT ÜRÜNÜ

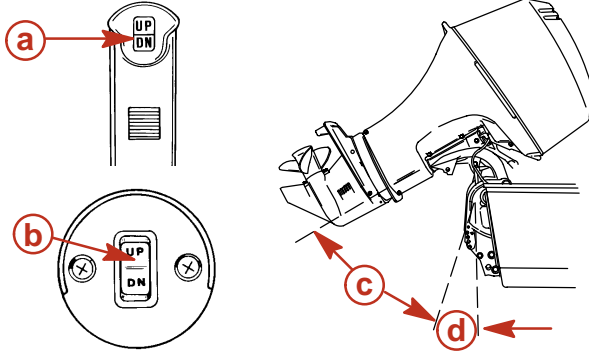
Bu dıştan takmalı motor için Mercury SmartCraft System aygıt paketi satın alabilirsiniz. Aygıt paketinin göstereceği işlevler arasında motor devri, soğutma sıvısı sıcaklığı, akü voltajı, yakıt tüketimi ve motor çalışma süresi yer alıyor.

SmartCraft aygıt paketi Motor Koruma tanılarına da yardımcı olacaktır. SmartCraft aygıt paketi kritik motor alarm verileri ve potansiyel sorunları da gösterir.

## Elektrikli Trim ve Yatırma (Takılıysa)

Dıştan takmalı motorunuzda elektrikli trim adı verilen bir trim/yatırma kumandası mevcuttur. Bu özellik, operatörün trim düğmesine basarak dıştan takmalı motorun konumunu kolayca ayarlayabilmesini sağlar. Dıştan takmalı motorun teknenin kıç yatırmasına yaklaşacak şekilde kaydırılmasına içeri veya aşağı trim adı verilir. Dıştan takmalı motorun teknenin kıç yatırmasından uzaklaşacak şekilde kaydırılmasına ise dışarı veya yukarı trim adı verilir. Trim terimi daha çok dıştan takmalı motorun ilk 20°'lik oynama aralığında ayarlanması anlamına gelir. Bu, tekneyi kaydırırken kullanılan aralıktır. Yatırma terimiye genelde dıştan takmalı motoru sudan dışarı yönde yukarıya doğru ayarlarken kullanılır. Motor kapalı durumdayken, dıştan takmalı motor sudan dışarı yatırılabilir. Düşük rölantri devrindeyken, dıştan takmalı motor örneğin siğ suda kullanma olanağı sağlayacak şekilde trim aralığını açacak şekilde de yatırılabilir.

# ÖZELLİKLER VE KUMANDALAR



ob00338

- a -** Uzaktan kumandalı trim düğmesi  
**b -** Panel trim düğmesi

- c -** Yatırma mesafe aralığı  
**d -** Trim mesafe aralığı

## ELEKTRIKLI TRIMIN KULLANIMI

Çoğu teknede, trim aralığının orta değerlerinde kullanım tatmin edici sonuçlar verecektir. Bununla birlikte, trim özelliğinden tam anlamıyla yararlanabilmek için dıştan takmalı motorunuzu tamamen içeri veya dışarı trimlemek isteyeceğiniz zamanlar olabilir. Bazı yönlerden performansı artırmasının yanı sıra operatöre bazı sorumlulukları da beraberinde getirmektedir, ki bunlar da bazı potansiyel kontrol tehlikelerinin farkında olmanın ibarettir.

En önemli kontrol tehlikesi ise dümende veya yekede hissedilen çekme veya torktur. Dümen torku, dıştan takmalı motorun pervane şaftı su yüzeyine paralel olmayacak şekilde trimlenmesinden kaynaklanır.

### ⚠ UYARI

Ciddi yaralanmalara veya ölüme yol açabilir. Dıştan takmalı motor boşta dümen durumunun ötesinde içeri veya dışarı trimlendiğinde, dümende veya yekede her iki yöne doğru da bir çekme meydana gelebilir. Bu durumda dümen veya yekenin sürekli olarak sıkıca tutulmaması, dıştan takmalı motor serbestçe dönebileceğinden teknenin kontrolünün kaybedilmesine yol açabilir. Tekne artık spin atabilir veya son derece sert, maksimum dönüş yapabilir; bu da beklenmediği takdirde yolcuların teknenin içine veya dışarı doğru savrulmasına yol açabilir.

Aşağıdaki listeleri dikkatlice gözden geçirin.

İçeri Trimleme ile:

- Pruvayı alçaltabilir.
- Özellikle ağır yük altındaki veya ağır kılıçlı bir teknede, pruvanın sudan daha kolay ayrılmasına yol açabilir.
- Genelde çalkantılı suda seyri iyileştirebilir.
- Dümen torkunu artırabilir veya sağa çekebilir (normal sağa dönüşlü pervanelerde).
- Aşırı olması durumunda bazı teknelerde pruvanın, kayma durumunda suya dalıp çıkacak kadar inmesine yol açabilir. Bu da herhangi bir şekilde dönüş yapmak istenildiğinde veya sert bir dalgayla karşılaşıldığında sağa veya sola beklenmedik bir dönüşe (buna pruvanın dümeni veya savrulma adı verilir) neden olabilir.

### ⚠ UYARI

Ciddi yaralanma veya ölüm olasılığı yüksektir. Teknenin spin atması sonucu dışarı fırlama olasılığını ortadan kaldırmak için, tekne kaymaya geçmez geçmez dıştan takmalı motorun trim açısını orta bir değere getirin. Dıştan takmalı motor sonuna kadar dışa veya içe trimlenmişse veya dümen veya yekede çekme varsa kayma sırasında tekneyi döndürmeye çalışmayın.

# ÖZELLİKLER VE KUMANDALAR

- Ender durumlarda, tekne sahibi içe trimi sınırlamaya karar verebilir. Bu da yatırma durak pimlerinin kış yatırma dirseklerindeki deliklerde istenen yere takılmasıyla yapılır.

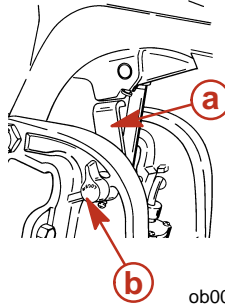
Dışarı veya Yukarı Trimleme:

- Pruvayı sudan daha da yükseltebilir.
- Genelde azami sürati artırır.
- Sudaki cisimler veya sığ tabanla olan mesafeyi arttırabilir.
- Dümen torkunu arttırabilir veya normal montaj yüksekliğinde sola çekebilir (normal sağa dönüşlü pervanelerde).
- Aşırı olması durumunda teknenin yunuslama (sıçrama) yapması veya pervanenin havada dönmesine yol açabilir.
- Soğutma suyu giriş deliklerinin su seviyesinin üzerinde kalması durumunda motorda aşırı ısınmaya neden olabilir.

## YATIRMA İŞLEMİ

Dıştan takmalı motoru yatırmak için motoru durdurun ve trim/yatırma düğmesini veya yardımcı yatırma düğmesini yukarı konuma getirin. Dıştan takmalı motor düğme bırakılana dek veya maksimum konuma gelene dek yukarı kalkacaktır.

1. Yatırma taşıyıcı kolunu döndürerek taşıyıcı levreyi yukarı getirerek devreye sokun.
2. Dıştan takmalı motoru indirerek yatırma taşıyıcı kolu üzerine oturtun.
3. Yatırma taşıyıcı kolunu devreden çıkarmak için dıştan takmalı motoru taşıyıcıdan yükselterek kolu aşağıya döndürün. Motorun indirilmesi.



ob00336

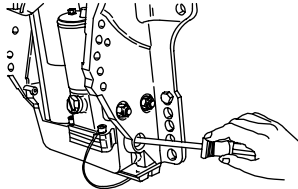
**a-** Yatırma destek kolu

**b-** Topuz

## MANUEL YATIRMA

Dıştan takmalı motor elektrikli trim/yatırma düğmesi kullanılarak yatırılmıyorsa, manuel olarak yatırılabilir.

1. Manuel yatırma tahliye vanasını saat yönünün tersine 3 tur döndürün. Artık motoru manuel şekilde yatırabilirsiniz. Dıştan takmalı motoru istediğiniz konuma yatırın ve manuel yatırma tahliye vanasını sıkın.



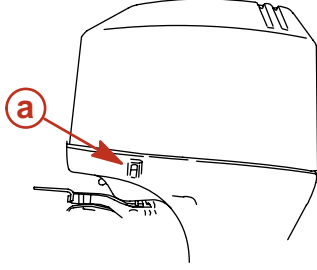
ob00339

**NOT:** Geri hareket sırasında dıştan takmalı motorun kalkmasını önlemek için, manuel yatırma tahliye vanası motoru çalıştırmadan önce sıkılmalıdır.

# ÖZELLİKLER VE KUMANDALAR

## YARDIMCI YATIRMA DÜĞMESİ

Yardımcı yatırma düğmesi dıştan takmalı motoru elektrikli trim sistemi kullanılarak yukarı veya aşağı yatırmak için kullanılabilir.

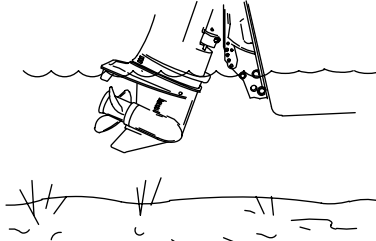


ob00340

**a-** Yardımcı yatırma düğmesi

## SIĞ SUDA KULLANMA

Teknenizi siğ suda kullanırken, dıştan takmalı motorun tabana vurmasına engel olmak için motor maksimum trim aralığının ötesinde yatırılabilir.

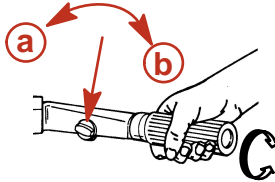


ob00334

1. Motor devrini 2000 RPM'nin altına düşürün.
2. Dıştan takmalı motoru kaldırın. Bütün su giriş deliklerinin her zaman su altında kalmasını sağlayın.
3. Motoru yalnızca düşük devirde çalıştırın. Motor devri 2000 RPM'nin üzerine çıktığı takdirde, dıştan takmalı motor otomatikman maksimum trim aralığına geri dönecektir.

## Gaz Kolu Sürtünme Ayarı - Yeke Saplı Modeller

Gaz Kolu Sürtünme Düğmesi - Sürtünme düğmesini döndürerek gazı istenen devirde sabit tutun. Sürtünmeyi artırmak için düğmeyi saat yönünde, azaltmak içinse saat yönünün tersine çevirin.



ob00341

**a-** Sürtünme azalır

**b-** Sürtünme artar

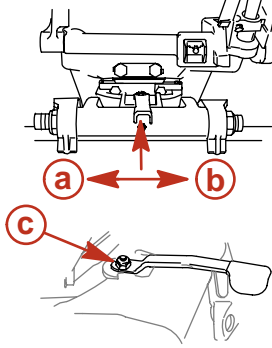
# ÖZELLİKLER VE KUMANDALAR

## Dümen Sürtünme Ayarı

### YEKELİ MODELLER

Dümen Sürtünme Ayarı - Bu kolu ayarlayarak yeke üzerinde istenen dümen sürtünmesini (direnc) elde edebilirsiniz. Sürtünmeyi artırmak için kolu sola, sürtünmeyi azaltmak içinse sağa çekin.

**NOT:** Doğru ayarı koruyabilmek için, dümen sürtünme kolu ana şaftı üzerindeki kilit somunu sıkıştırılabilir.



ob00342

- a- Sürtünme artar
- b- Sürtünme azalır

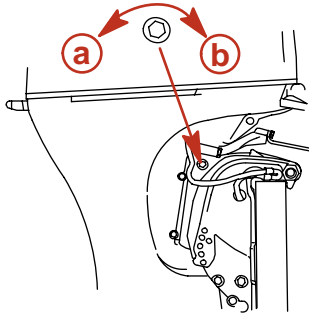
- c- Kilit somunu

### UZAKTAN DÜMENLİ MODELLER

#### ⚠ UYARI

**Tekne kontrolünün yitirilmesi ciddi yaralanma veya can kaybına yol açabilir. Yeke bırakıldığında dıştan takmalı motorun tam bir dönüş yapmasını önlemek için yeterli seviyede dümen sürtünmesi sağlayın.**

Dümen Sürtünme Ayarı - Bu vidayı ayarlayarak dümen üzerinde istenen dümen sürtünmesini (direnc) elde edebilirsiniz. Sürtünmeyi artırmak için düğmeyi saat yönünde, azaltmak içinse saat yönünün tersine çevirin.



ob00343

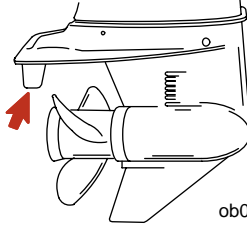
- a- Sürtünme azalır

- b- Sürtünme artar

# ÖZELLİKLER VE KUMANDALAR

## Trim Tırnağının Ayarlanması

Pervanenin yönlendirme torku teknenizin bir tarafa çekmesine neden olur. Dıştan takmalı motorunuzun pervane shaftı su yüzeyine paralel olması için dengelenmemesinden kaynaklanan bu yönlendirme torku, gayet normaldir. Trim tırnağı bu yönlendirme torkunun telafisine yardımcı olabilir ve aşırı bir dümen kuvvetini azaltacak limitler dahilinde ayarlanabilir.



**NOT:** Dıştan takmalı motora teknenin altından yaklaşık olarak 50 mm (2 in.) veya daha fazla yükseklikte hava kesici plaka takılıysa, trim tırnağı ayarı yönlendirme torkunun azaltılmasında fazla bir etkiye sahip olmayacaktır.

## ELEKTRİKLİ TRIM BULUNMAYAN MODELLER

Yatırma pimini istenen yatırma pimi deliğine yerleştirerek teknenizi istenen trim konumunda normal seyir süratinde kullanabilirsiniz. Teknenizi sola ve sağa çevirin ve teknenin daha kolay döndüğü yönü not edin.

Ayarlama yapmak gerekiyorsa trim tırnağının civatasını gevşetin ve her seferinde küçük ayarlamalar yapın. Tekne sola daha kolay dönüyorsa trim tırnağının dışarıdaki kenarını sola kaydırın. Tekne sağa daha kolay dönüyorsa trim tırnağının dışarıdaki kenarını sağa kaydırın. Civatayı sıkın ve yeniden test edin.

## ELEKTRİKLİ TRIM BULUNAN MODELLER

Teknenizi normal seyir hızında, istenen trim konumunda kullanın. Teknenizi sola ve sağa çevirin ve teknenin daha kolay döndüğü yönü not edin.

Ayarlama yapmak gerekiyorsa trim tırnağının civatasını gevşetin ve her seferinde küçük ayarlamalar yapın. Tekne sola daha kolay dönüyorsa trim tırnağının dışarıdaki kenarını sola kaydırın. Tekne sağa daha kolay dönüyorsa trim tırnağının dışarıdaki kenarını sağa kaydırın. Civatayı sıkın ve yeniden test edin.

# KULLANMA

## Çalıştırma Öncesi Kontrol Listesi

- Operatör güvenli seyir, tecneçilik ve kullanım prosedürlerini bilmelidir.
- Teknedeki her kişi için uygun bedende onaylı bir kişisel yüzme aracı bulunmalı (yasa gereği) ve bunlar kolayca ulaşılabilir yerlerde tutulmalıdır.
- Sudaki bir kişiye atılabilecek şekilde tasarlanmış can simidi veya yüzer yastık.
- Teknenizin maksimum yük kapasitesini bilin. Teknenin yük kapasite plakasına bakın.
- Yeterli yakıt bulunmalıdır.
- Teknedeki yolcuları ve yükü, ağırlık düzgün şekilde dağıtılacak ve herkes düzgün bir oturacak yere sahip olacak şekilde ayarlayın.
- Gittiğiniz yeri ve planladığınız dönüş zamanını birisine söyleyin.
- Alkol veya uyuşturucu etkisi altındayken tekne kullanmak yasalara aykırıdır.
- Tekne kullanacağınız suları ve bölgeleri, dalgaları, akıntıları, kum tepelerini, kayaları ve diğer tehlikeleri bilin.
- **Bakım - Tetkik ve Bakım Programı** altında listelenmiş olan tetkik kontrollerini yapın.

## Donma Sıcaklıklarında Kullanma

Dıştan takmalı motorunuzu donma veya donmaya yakın sıcaklıklarda kullanırken veya demir atarken motoru her zaman dişli kutusu suyun altına girecek şekilde aşağı yatık vaziyette tutun. Böylelikle vites kutusunda kalan suyun donması ve su pompası ve diğer elemanlara olası hasar gelmesi önlenmiş olur.

Su üzerinde buzlanma olasılığı varsa, dıştan takmalı motor çıkarılmalı ve suyu tamamen boşaltılmalıdır. Dıştan takmalı motorun içindeki su seviyesinde buzlanma olması durumunda, motora giden su akışını tıkayarak hasar olasılığı yaratacağıdır.

## Tuzlu Su veya Kirli Suda Kullanma

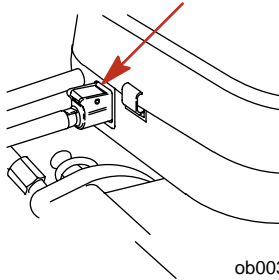
Tuzlu veya kirli suda her kullanımdan sonra dıştan takmalı motorunuzun dahili su kanallarını tatlı suyla durulamanızı öneririz. Bu, birikintilerin su kanallarını tıkamasına engel olacaktır. Bkz **Bakım - Soğutma Sisteminin Yıkınması**.

Teknenizi suda demirli tutuyorsanız, kullanmadığınız zamanlarda (donma sıcaklıklarının dışında) dıştan takmalı motoru dişli kutusu tamamen suyun dışında kalacak şekilde yatırın.

Her kullanımdan sonra dıştan takmalı motorun dışıyla pervane ve dişli kutusunun egzoz çıkışı tatlı suyla yıkayın. Dış metal yüzeylere ayda bir Mercury Precision veya Quicksilver Korozyon Önleyici sprey sıkın. Anotların etkinliğini azaltacağı için, korozyon önleyici anotların üzerine sprey sıkmayın.

## Çalıştırma Öncesi Talimatlar

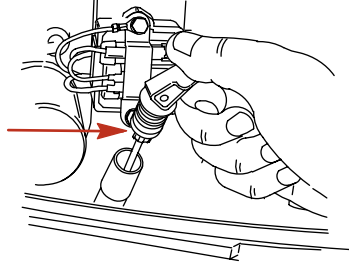
1. Harici yakıt hattını dıştan takmalı motora bağlayın. Konektörün yerine yerleştikten emin olun.



2. Motor yağı seviyesini kontrol edin.



# KULLANMA

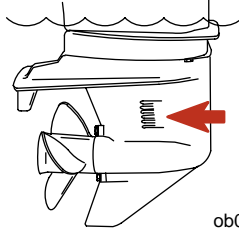


ob00346

3. Soğutma suyu girişinin su altında kaldığından emin olun.

## ⚠ DİKKAT

Su pompasına zarar vermemesi (kuru çalışmaması) veya motorun aşırı ısınmaması için su, soğutma suyu giriş deliklerinden sirküle olmazken dış motoru (durağanken bile) asla dışı kutusunda marş ettirmeyin veya çalıştırmayın.



ob00347

## Motor Aıştırma Prosedürü

## ⚠ DİKKAT

Motor Aıştırma Prosedürü izlenmediği takdirde motorda ağır hasar meydana gelebilir.

1. İlk bir saatlik kullanımda, motoru 3500 d/dak'ya kadar çeşitli gaz ayarlarında veya yaklaşık yarım gazda çalıştırın.
2. Kullanımın ikinci saatinde, motoru 4500 d/dak'ya kadar çeşitli gaz ayarlarında veya yaklaşık dörtte üç gazda çalıştırın ve bu dönem içinde motoru her on dakikada bir, bir dakika süreyle tam gazda çalıştırın.
3. Sonraki sekiz saatlik kullanımda ise, motoru bir seferinde beş dakikadan uzun süreyle tam gazda çalıştırmaktan kaçının.

## Motorun Çalıştırılması - Uzaktan Kumandalı Modeller

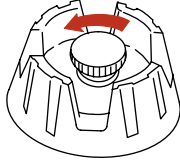
Çalıştırmadan önce, Çalıştırma Bölümündeki Çalıştırma Öncesi Kontrol Listesi, Özel Kullanım Talimatları ve Motor Aıştırma Prosedürünü okuyun.

## ⚠ DİKKAT

Su pompasına zarar (kuru çalışma) gelmesini veya motorun aşırı ısınmasını önlemek için, asla dıştan takma motorunuzu soğutma suyu emme deliklerinden gelecek dışı kutusunda dolaşan su olmaksızın çalıştırmayın veya kullanmayın (bir an bile olsa).

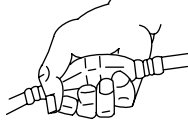
# KULLANMA

1. Manuel havalandırmalı tipte depolar üzerindeki yakıt deposu havalandırma vidasını (dolum kapağındaki) açın.



ob00348

2. Yakıt hattı dolum topunu sertleşene dek defalarca sıkın.



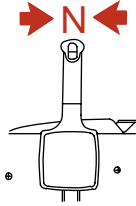
ob00349

3. Savlılu kesme düğmesini RUN (ÇALIŞMA) konumuna getirin. Bkz **Genel Bilgiler - Savlılu Kesme Düğmesi**.



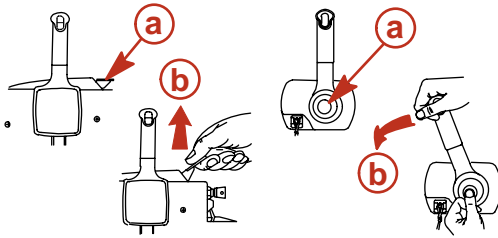
ob00350

4. Dıştan takmalı motoru boş (N) vitese alın.



ob00351

5. Boşta yüksek rölanti özelliğini tamamen kapalı duruma getirin.



ob00353

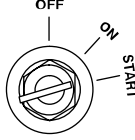
**a-** Tamamen kapalı konum

**b-** Maksimum yüksek rölanti devri konumu

**Boğulmuş Motorun Çalıştırılması** - Boşta yüksek rölanti özelliğini maksimum yüksek rölanti devri konumuna getirerek motoru marşlamaya devam edin. Motor çalıştıktan hemen sonra motor devrini düşürün.

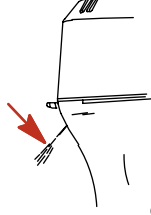
# KULLANMA

6. Kontak anahtarını "start" konumuna getirin. Motor on saniye içinde çalışmazsa, anahtarı "on" konumuna getirin, 30 saniye bekleyin ve tekrar deneyin.



ob00354

7. Motor çalıştıktan sonra, su pompası kontrol deliğinden akan suyun düzgün olup olmadığını kontrol edin.



ob00331

**ÖNEMLİ:** Su pompası kontrol deliğinden su akıyorsa, motoru durdurun ve soğutma suyu giriş deliğinde tıkanma olup olmadığını kontrol edin. Herhangi bir tıkanıklık yoksa, bu su pompasında arızaya veya soğutma sisteminde tıkanıklığa işaret eder. Bu koşullar motorun aşırı ısınmasına neden olurlar. Dıştan takmalı motorunuzu yetkili servise kontrol ettirin. Aşırı ısınmış durumdaki motorun çalıştırılması, motorda hasara yol açar.

## MOTORUN ISITILMASI

Çalıştırmaya başlamadan önce, motoru rölantide 3 dakika çalıştırarak ısıtın.

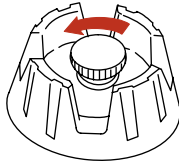
## Motorun Çalıştırılması - Yekeli Modeller

Çalıştırmadan önce, Çalıştırma Bölümündeki Çalıştırma Öncesi Kontrol Listesi, Özel Kullanım Talimatları ve Motor Alıştırma Prosedürünü okuyun.

### ⚠ DİKKAT

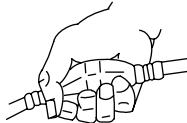
Su pompasına zarar (kuru çalışma) gelmesini veya motorun aşırı ısınmasını önlemek için, asla dıştan takmalı motorunuzu soğutma suyu emme deliklerinden gelerek dışı kutusunda dolaşan su olmaksızın çalıştırmayın veya kullanmayın (bir an bile olsa).

1. Manuel havalandırılmalı tipte depolar üzerindeki yakıt deposu havalandırma vidasını (dolom kapağındaki) açın.



ob00348

2. Yakıt hattı dolom topunu sertleşene dek defalarca sıkın.



ob00349

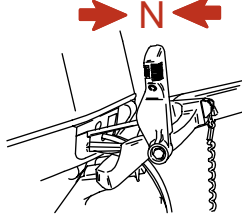
3. Savlolu kesme düğmesini RUN (ÇALIŞMA) konumuna getirin. Bkz Genel Bilgiler - Savlolu Kesme Düğmesi.

# KULLANMA



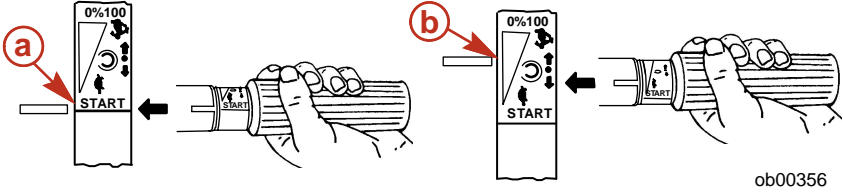
ob00350

4. Dıştan takmalı motoru boş (N) vitese alın.



ob00355

5. Gaz kolunu marş konumuna getirin.



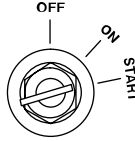
ob00356

a- Marş konumu

b- Yarım yol konumu

**Boğulmuş Motorun Çalıştırılması** - Gaz kolunu yarım yol konumuna getirin.

6. Kontak anahtarını "start" konumuna getirin. Motor on saniye içinde çalışmazsa, anahtarı "on" konumuna getirin, 30 saniye bekleyin ve tekrar deneyin.



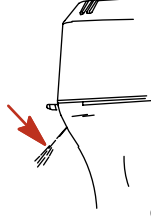
ob00354

## ⚠ UYARI

**ANİ HIZLANMA TEHLİKESİ** - Dıştan takmalı motorunuzu boştan vitese geçirmeden önce, motor devrini düşürün. Bu, teknenin aniden hızlanarak içinde bulunan insanların yerlerinden veya tekneden fırlamalarını ve bunun sonucunda meydana gelebilecek yaralanma ve can kaybını önleyecektir.

7. Su pompası kontrol deliğinden akan suyun düzgün olup olmadığını kontrol edin.

# KULLANMA



ob00331

**ÖNEMLİ:** Su pompası kontrol deliğinden su akıyorsa, motoru durdurun ve soğutma suyu giriş deliğinde tıkanma olup olmadığını kontrol edin. Herhangi bir tıkanıklık yoksa, bu su pompasında arızaya veya soğutma sisteminde tıkanıklığa işaret eder. Bu koşullar motorun aşırı ısınmasına neden olurlar. Dıştan takmalı motorunuzu yetkili servise kontrol ettirin. Aşırı ısınmış durumdaki motorun çalıştırılması, motorda ciddi hasara yol açabilir.

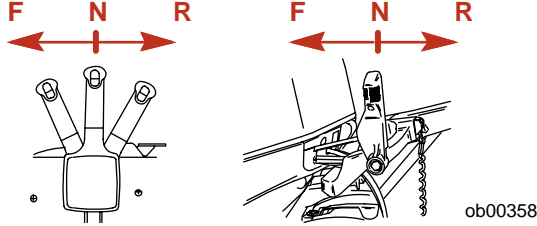
## MOTORUN ISITILMASI

Çalıştırmaya başlamadan önce, motoru rölantide 3 dakika çalıştırarak ısıtın.

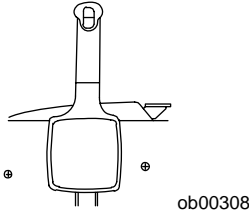
## Vites Değişirme

**ÖNEMLİ:** Şu noktalara dikkat edin:

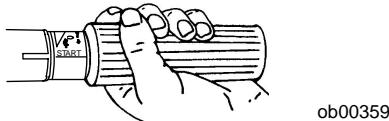
- **Never shift outboard into gear unless engine speed is at idle.**
- **Motor çalışır durumda değilken geri vites geçmeyin.**
- Dıştan takmalı motorunuz üç vites sahiptir: İleri (F), Boş (vites dışı) ve Geri (R).



- Uzaktan Kumandalı Modeller - Vites değiştirirken her zaman boşta durun ve motor devrinin rölantiye düşmesini bekleyin.



- Yekeli Modeller - Vites değiştirmeden önce motor devrini rölantiye düşürün.

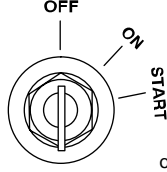


- Dıştan takmalı motoru vites geçirirken her zaman seri hareket edin.
- Dıştan takmalı motoru vites geçirdikten sonra, uzaktan kumanda kolunu ileri iterek veya gaz kolunu (yede) döndürerek devri yükseltin.

# KULLANMA

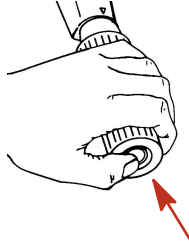
## Motorun Durdurulması

1. **Uzaktan Kumandalı Modeller** - Motor devrini düşürün ve dıştan takmalı motoru boşa alın. Kontak anahtarını "OFF" konumuna getirin.



ob00360

2. **Yekeli Modeller** - Motor devrini düşürün ve dıştan takmalı motoru boşa alın. Motor durdurma düğmesine basın veya kontak anahtarını "OFF" konumuna getirin.



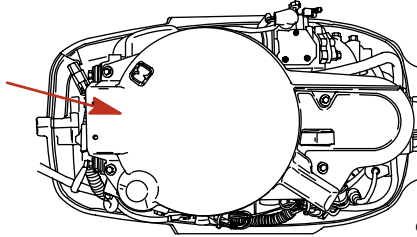
ob00361

## Acil Durumda Çalıştırma

Marşlama sistemi arızalanırsa yedek marşlama ipini (verilmiştir) kullanın ve aşağıdaki prosedürü yerine getirin.

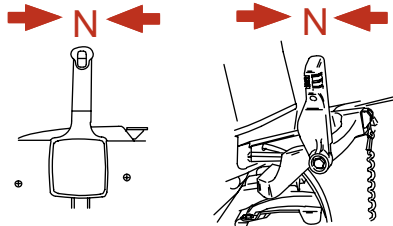
**NOT:** EFI modelleri - Motoru çalıştırmak için motor tam şarj edilmiş bir aküye sahip olmalıdır.

1. Çark kapağını veya manuel starter kompleksini çıkarın.



ob00362

2. Dış motoru boş (N) konumuna getirin.



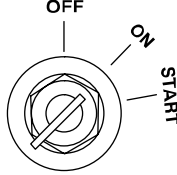
ob00363

# KULLANMA

## ⚠ UYARI

Motoru çalıştırmak için acil çalıştırma ipini kullanırken marş dişli koruma cihazında çalışmayacaktır. Dıştan takmalı motorun vitesinde çalıştırılmasını önlemek için vitesin boşta olduğundan emin olun. Ani beklenmeyen ivmelenmeler ciddi yaralanmalara veya ölüme yol açabilir.

3. Elektrikli Marş Modelleri - Ateşleme anahtarını "on" konumuna getirin.



ob00364

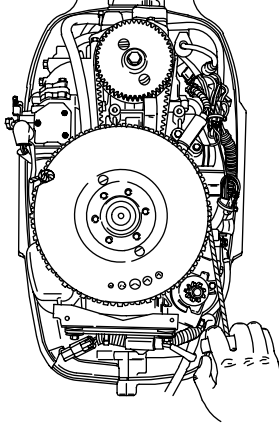
## ⚠ UYARI

Motoru çalıştırırken veya motor çalışırken elektrik çarpması durumu önlemek için ateşleme komponentlerine, tellere, ateşleme düzeneğine dokunmayın.

## ⚠ UYARI

Çarka maruz kalmak ciddi yaralanmalara sebep olabilir. Marş anında veya motor çalışırken eller, saç, giysi, gereçler ve diğer cisimleri motordan uzak tutun. Motor çalışırken çark kapağını veya üst motoru tekrar monte etmeye çalışmayın.

4. Marş ipinin ilmeğini volanın çentiğine geçirin ve ipi saat yönünde volanın etrafına sarın.
5. Marş ipini çekerek motoru çalıştırın.



ob00365

# BAKIM

## Dıştan Takmalı Motorun Bakımı

Dıştan takmalı motorunuzu en iyi çalışma durumunda tutmak için, motorunuza Tetkik ve Bakım Programı'nda yer alan periyodik tetkik ve bakımların yapılması önem taşır. Sizin ve yolcularınızın güvenliği ve motorunuzun güvenilirliğini garanti altına almak için, bakımlarının düzgün şekilde yapılmasını tavsiye ederiz.

### ⚠ UYARI

Dıştan takmalı motorunuzun tetkik ve bakım servislerinin ihmal edilmesi veya doğru servis ve güvenlik prosedürlerini bilmeden motorun bakım ve onarımını kendiniz yapmaya kalkışmanız kişisel yaralanma, ölüm ve üründe arızalara sebep olabilir.

Yapılan bakım işlemlerini bu kitabın arkasında yer alan Bakım Defterine kaydedin. Bakımla ilgili tüm iş emri ve faturaları saklayın.

## DİŞTAN TAKMALI MOTORUNUZ İÇİN YEDEK PARÇA SEÇİMİ

Orijinal Mercury Precision veya Quicksilver yedek parçaları ve Orijinal Yağlayıcıların kullanılmasını tavsiye ederiz.

### ⚠ UYARI

Orijinal parçadan düşük kalitede yedek parçaların kullanılması kişisel yaralanma, ölüm ve üründe arızaya neden olabilir.

## EPA Emisyonları

### EMİSYON ONAY ETİKETİ

Emisyon seviyelerini ve emisyonlar ile doğrudan ilgili motor teknik özelliklerini gösteren bir emisyon onay etiketi, imalat zamanında motorun üzerine yerleştirilmiştir.

MERCURY		EMISSION CONTROL INFORMATION	
THIS ENGINE CONFORMS TO <input type="checkbox"/> CALIFORNIA AND U.S. EPA EMISSION REGULATIONS FOR SPARK IGNITION MARINE ENGINES			
REFER TO OWNERS MANUAL FOR REQUIRED MAINTENANCE, SPECIFICATIONS AND ADJUSTMENTS			
<b>a</b>	IDLE SPEED (in gear) :	<input type="text"/>	FAMILY: <input type="text"/>
<b>b</b>	<input type="text"/> hp	<input type="text"/> cc	FEL: <input type="text"/> g kWh
<b>c</b>	TIMING (IN DEGREES): <input type="text"/>		
<b>d</b>	<input type="text"/>	SPARK PLUG : <input type="text"/>	<b>h</b>
		GAP : <input type="text"/>	<b>i</b>
<b>e</b>	COLD VALVE CLEARANCE (mm)	INTAKE : <input type="text"/>	
		EXHAUST : <input type="text"/>	

ob00366

- |                                  |  |
|----------------------------------|--|
| <b>a-</b> Rölanti devri          | <b>f-</b> Aile No                              |
| <b>b-</b> Motor beygir gücü      | <b>g-</b> Motor ailesinin azami emisyon çıkışı |
| <b>c-</b> Silindir hacmi         | <b>h-</b> Zamanlama değeri                     |
| <b>d-</b> İmal tarihi            | <b>i-</b> Önerilen buji ve açıklık             |
| <b>e-</b> Supap açıklığı (varsa) |  |

## KULLANICININ SORUMLULUKLARI

Ürün sahibi/operatör, emisyon seviyelerinin belirlenmiş onay standartları aralığında tutulması için rutin motor bakımlarını yaptırmakla yükümlüdür.



# BAKIM

Ürün sahibi/operatör motorda, motorun beygir gücünü değiştirecek veya emisyon seviyelerinin önceden belirlenmiş fabrika değerlerinin üzerine çıkmasına yol açacak hiçbir modifikasyon yapmamalıdır.

## Tetkik ve Bakım Programı

### HER KULLANIMDAN ÖNCE

- Motor yağı seviyesini kontrol edin. Bkz **Yakıt ve Yağ - Motor Yağının Kontrolü ve Eklenmesi**.
- Salvolu kesme düğmesinin motoru durdurup durdurmadığını kontrol edin.
- Yakıt sistemini çürüme veya sızıntılara karşı gözle muayene edin.
- Dıştan takmalı motorun kış yatırmasına sıkıca oturup oturmadığını kontrol edin.
- Dümen sistemini tutukluk ve gevşek bileşenler açısından kontrol edin.
- Dümen bağlantı kelepçelerinin doğru sıklıkta olup olmadığını kontrol edin. Bkz **Dümen Bağlantı Rotu Kelepçeleri**.
- Pervane bıçaklarında hasar olup olmadığını kontrol edin.

### HER KULLANIMDAN SONRA

- Tuzlu veya kirli suda kullanım sonrasında dıştan takmalı motorun soğutma sistemini suyla yıkayın. Bkz **Soğutma Sisteminin Yıkınması**.
- Tuzlu suda kullanılmışsa pervane ve dişli kutusunun egzoz çıkışı suyla yıkayarak tuz birikintilerinden arındırın.

### 100 SAATLİK KULLANIM VEYA YILDA BİR DEFA, HANGİSİ ÖNCE GELİRSE

- Bütün yağlama noktalarını yağlayın. Tuzlu suda kullanıldığında yağlamayı sıklaştırın. Bkz **Yağlama Noktaları**.
- Motor yağını ve yağ filtresini değiştirin. Motor uzun süre balık tutma gibi olumsuz şartlarda kullanılıyorsa, yağ daha sık değiştirilmelidir. Bkz **Motor Yağının Değiştirilmesi**.
- Bujileri ilk 100 kullanım saatinde veya birinci yılında değiştirin. Bundan sonra, bujileri her 100 kullanım saatinde veya yılda bir defa kontrol edin. Bujileri gerektiği şekilde değiştirin. Bkz **Buji Tetkik ve Değiştirme**.
- Termostatı çürüme ve yay kırılmasına karşı kontrol edin. Termostatın oda sıcaklığında tamamen kapandığından emin olun.<sup>1</sup>
- Motor yakıt filtresinde kirlenme olup olmadığını kontrol edin. Bkz **Yakıt Sistemi**.
- Motor zamanlama ayarını kontrol edin.<sup>1</sup>
- Korozyon kontrol anotlarını kontrol edin. Tuzlu suda kullanıldığında kontrolleri sıklaştırın. Bkz **Korozyon Kontrol Anotları**.
- Dişli yağını boşaltın ve değiştirin. Bkz **Dişli Kutusunun Yağlanması**.
- Tahrik şaftı üzerindeki dişleri yağlayın.<sup>1</sup>
- Supap açıklığını kontrol edin ve gerekirse ayarlayın.<sup>1</sup>
- Elektrikli trim sıvısını kontrol edin. Bkz **Elektrikli Trim Sıvısının Kontrolü**.
- Aküyü kontrol edin. Bkz **Akü Tetkiki**.
- Kontrol kablosu ayarlarını kontrol edin.<sup>1</sup>
- Zamanlama kayışını kontrol edin. Bkz **Zamanlama Kayışının Tetkiki**.
- Cıvatalar, somunlar ve diğer kelepçelerin sıklığını kontrol edin.

### 300 SAATLİK KULLANIM VEYA ÜÇ YILDA BİR

- Su pompası iticisini değiştirin (aşırı ısınma meydana geliyorsa veya su basıncında düşme varsa daha sık değiştirin).<sup>1</sup>

### SAKLAMA SÜRELERİ ÖNCESİNDE

- Saklama prosedürüne başvurun. Bkz **Saklama** bölümü.

1. Bu cihazların bakımı yetkili servis tarafından yapılmalıdır.

# BAKIM

## Soğutma Sisteminin Yıkaması

Tuzlu, kirli veya çamurlu suda her kullanımdan sonra dıştan takmalı motorunuzun dahili su kanallarını tatlı suyla durulayın. Bu, birikintilerin iç su kanallarını tıkanmasını önleyecektir.

**ÖNEMLİ: Termostatı açması ve suyu kanallarda dolaştırması için yıkama sırasında motor çalıştırılmalıdır.**

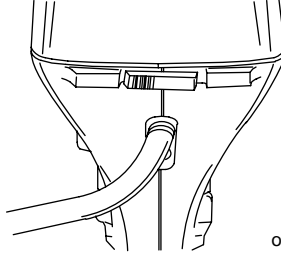
### ⚠ UYARI

Yıkama sırasında olası yaralanmaları önlemek için, pervaneyi çıkarın. İleriki sayfalardaki Pervane Değişimi bölümüne başvurun.

1. Dıştan takmalı motoru çalışma konumuna (dikey) veya yatık konuma alın.
2. Pervaneyi çıkarın. Bkz **Pervane Değişimi**.
3. Arka bağlantının içine bir su hortumu sokun. Musluğu biraz açın (en fazla 1/2). Su akışında yüksek basınç oluşturacağı için, musluğu sonuna kadar açmayın.

**ÖNEMLİ: Yıkama sırasında motoru rölantinin üzerinde çalıştırmayın.**

4. Motoru boşa alın. Motoru çalıştırın ve soğutma sisteminin en az 5 dakika yıkayın. Motor devrini rölantide tutun.
5. Motoru durdurun. Suyu kesin ve hortumu çıkarın. Pervaneyi yerine takın.

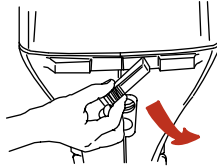


ob00367

## Üst Kaputun Çıkarılması Ve Takılması

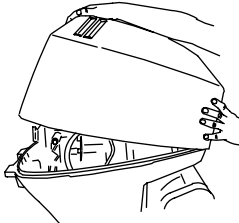
### ÇIKARMA

1. Kolu aşağıya iterek arka mandalın kilidini açın.



ob00368

2. Kaputun arkasını kaldırarak öndeki kancadan kurtarın.



ob00369

# BAKIM

## TAKMA

1. Ön kancayı takın ve kaputu contası üzerinden itin.
2. Kaputu aşağıya bastırın ve arka mandal kolunu yukarı kaldırarak kilitleyin.

## Dış Bakım

Dıştan takmalı motorunuz dayanıklı fırın emaye cila ile korunmaktadır. Sık sık deniz temizlik maddeleri ve cıllarla temizleyip cilalayın.

## Akü Tetkiki

Motorun marş kapasitesini üst seviyede tutmak için akü periyodik aralıklarla tetkik edilmelidir.

**ÖNEMLİ: Akünüzle birlikte gelen güvenlik ve bakım talimatlarını okuyun.**

1. Aküye bakım yapmadan önce motoru durdurun.
2. Aküyü dolduracak kadar su ekleyin.
3. Akünün oynamayacak şekilde sabit durduğundan emin olun.
4. Akü kablo terminalleri temiz, sıkı ve doğru takılı olmalıdır. Pozitiften pozitive, negatiften negatife.
5. Aküde, terminallerin kazara kısa devre yapmasını önleyici yalıtkan muhafaza bulunduğundan emin olun.

## Yakıt Sistemi

### UYARI

**Yakıtın alev alması veya patlaması ciddi yaralanma veya ölüme yol açabilir. Yakıt sistemiyle ilgili servis talimatlarının tümünü dikkatle takip edin. Yakıt sisteminin herhangi bir bölümüne bakım yaparken, motoru durdurun ve sigara içmekten ve alanda açık alev veya kıvılcım oluşturmaktan KAÇININ.**

Yakıt sisteminin herhangi bir bölümüne bakım yapmadan önce, motoru durdurun ve akü bağlantısını çıkarın. Yakıt sistemini tamamen boşaltın. Yakıtı toplamak ve saklamak için uygun bir kap kullanın. Yakıt dökülürse derhal silin. Dökülen yakıtı toplamak için kullanılan malzeme onaylı bir kap içinde atılmalıdır. Yakıt sistemi üzerinde yapılacak tüm çalışmalar iyi havalandırılmış bir yerde gerçekleştirilmelidir. Tamamlanan servis çalışmalarını yakıt sızıntısına karşı tetkik edin.

## YAKIT HATTININ TETKİKİ

Yakıt hattı ve dolum topunu çatlak, balon, sızıntı, sertlik ve diğer bozulma veya hasar belirtilerine karşı gözle muayene edin. Bu durumlardan herhangi biri tespit edildiği takdirde, yakıt hattı veya dolum topu değiştirilmelidir.

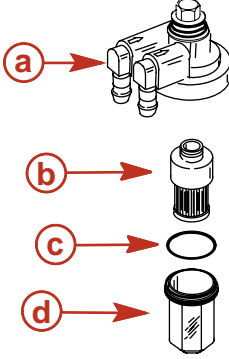
## MOTOR YAKIT FİLTRESİ

Yakıt filtresini su birikmesi veya artık madde açısından kontrol edin. Yakıtta su varsa, kontrol haznesini çıkararak suyu boşaltın. Filtre kirlenmiş gibi görünüyorsa, çıkarın ve yenisini takın.

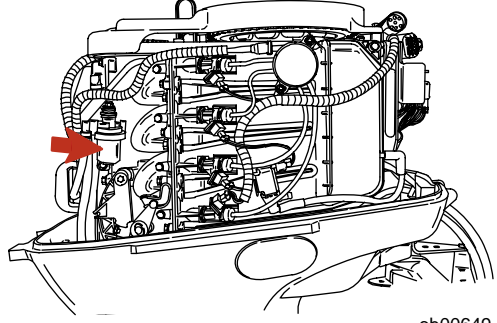
## ÇIKARMA

1. Yakıt Sistemi servis bilgileri ve bunu izleyen Uyarı bölümünü okuyun.
2. Filtre donanımını yuvasından çıkarın. Kapağından tutarak dönmesini engelleyerek kontrol haznesini yerinden çıkarın. İçindekileri onaylanmış bir kaba boşaltın.
3. Filtre elemanını çıkarın ve gerekirse değiştirin.

# BAKIM



- a- Kapak  
b- Filtre elemanı



ob00649

- c- O-ring conta  
d- Kontrol haznesi

## TAKMA

**ÖNEMLİ:** Dolum topunu sıkılaşıana kadar sıkılmak suretiyle filtreye zorla yakıt göndererek, filtre bağlantılarından yakıt sızıntısı olup olmadığını gözle kontrol edin.

1. Filtre elemanını kapağın içine yerleştirin.
2. O-ringi doğru konumda kontrol haznesine yerleştirin ve kontrol haznesini elinizle döndürerek kapağa sıkıca vidalayın.
3. Filtre donanımını yuvasına yerleştirin.

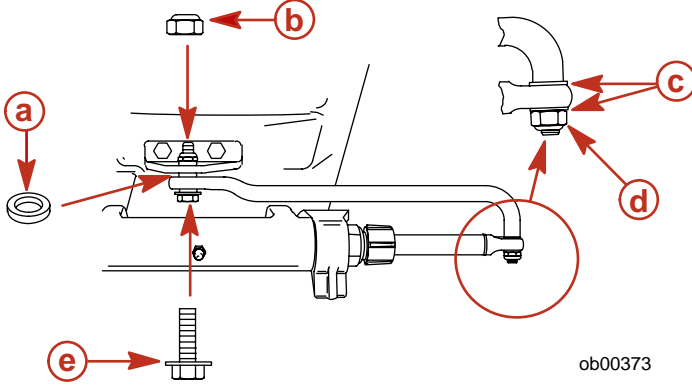
## Dümen Bağlantı Rotu Kelepçeleri

**ÖNEMLİ:** Dümen kablosunu motora bağlayan dümen bağlantı çubuğu özel pul başlı civata ("e" - Parça No 10-856680) ve kendinden kilitli lastikli somunlar ("b" ve "d" - Parça No 11-826709113) kullanılarak sabitlenmelidir. Bu kendinden kilitli somunlar asla adi somunlarla (kilitli değil) değiştirilmemelidir, zira adi somunlar titreşim nedeniyle gevşeyecek ve bağlantı rotunun ayrılmasına neden olacaktırlar.

### ⚠ UYARI

Rotun yerinden çıkması ise tekninin ani ve keskin bir tam dönüş yapmasına yol açabilir. Tehlike arz eden bu hareket, teknedekilerin suya düşerek ciddi yaralanma veya can kaybıyla karşı karşıya gelmesine neden olabilir.

# BAKIM



ob00373

- a- Ara halkası (12-71970)
- b- Lastikli kilitletli somun (11-826709113)
- c- Düz pul (2)
- d- Lastikli kilitletli somun (11-826709113)
- e- Özel pul başlı civata (10-856680)

Açıklama	Nm	lb. in.	lb. ft.
Naylon ekleme somunu "b"	27		20
Naylon ekleme somunu "d"	İntül yuvayı sıkın, ardından 1/4 ölçü geri çıkarın		
Özel pullu kafalı civata	27		20

Direksiyon bağlantı rodunu direksiyon kablosuna iki düz pul ve naylon ekleme somunu kullanarak monte edin. Kilitli somunu oturana dek sıkıp, 1/4 tur gevşetin.

Dümen bağlantı rotunu özel pul başlı civata, kilitli somun ve ara halka kullanarak motora sabitleyin. Önce civatayı, ardından da kilitli somunu belirtilen değere torklayın.

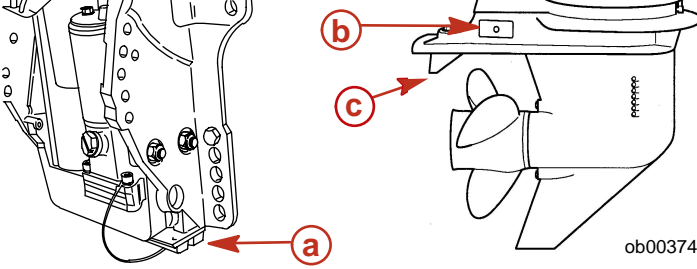
## Korosyon Kontrol Anotu

Dıştan takmalı motorunuz farklı yerlerinde korozyon kontrol anotlarına sahiptir. Anot, dıştan takmalı motorda yer alan metaller yerine kendi metalinin yavaş yavaş erimesini sağlayarak motorun galvanik korozyona karşı korunmasına yardımcı olur.

Her anot, özellikle korozyonun hızlandığı tuzlu suda kullanım durumlarında periyodik kontrol gerektirir. Bu korozyon korumasını sürdürmek için, her zaman anotları tamamen erimeden önce değiştirin. Anotun etkinliğini azaltacağı için, hiçbir zaman anotun üzerine boya veya herhangi bir koruyucu kaplama uygulamayın.

Kıç yatırması dirsek düzeneği altında bir anot bulunur. Trim tırnağı da 87,3 mm (3 - 7/16 in.) çaplı dişli kutusu üzerinde bir anottur. 108 mm (4 - 1/4 in.) çaplı dişli kutusu ise üç anota sahiptir. Bu anotlardan biri trim tırnağı olup diğer iki anot dişli kutusunun birer tarafında yer almaktadır.

## BAKIM



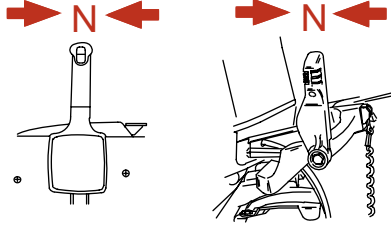
- a- Kıç yatırması dirsek düzeneği üzerindeki anot
- b- Dişli kutusunun birer yanında yer alan anot (2)
- c- Trim tırnağı

### Pervanenin Değiştirilmesi - 87,3 mm (3-7/16 in.) Dişli Kutusu Çapı

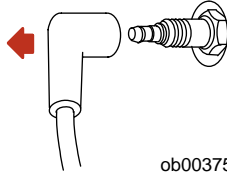
#### ⚠ UYARI

Pervane şaftı motor viteste iken döndürüldüğü takdirde, motorun marş olarak çalışma ihtimali vardır. Motorun bu şekilde yanlışlıkla çalıştırılarak, dönen pervanenin yol açabileceği olası ciddi yaralanmaları önlemek için, pervane üzerinde çalışırken her zaman dıştan takmalı motoru boşa alın ve buji kutuplarını yerlerinden çıkarın.

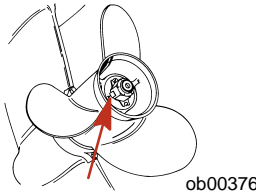
1. Dıştan takmalı motoru boş (N) vitese alın.



2. Motorun çalışmasını önlemek için buji başını yerinden çıkarın.

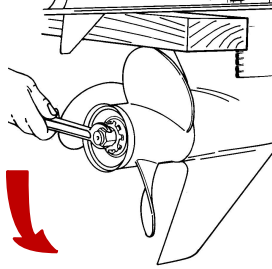


3. Pervanenin somun tutucusu üzerindeki kıvrık tırnakları düzleştirin.



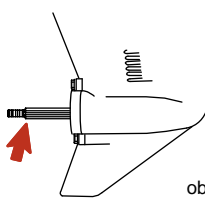
# BAKIM

4. Pervaneyi sabit tutmak için dişli kutusu ile pervane arasına bir tahta takoz koyun ve pervane somununu çıkarın.
5. Pervaneyi şafttan doğruca çekip çıkarın. Pervane sıkışmış ve çıkmıyorsa, pervaneyi çıkarması için yetkili servise başvurun.



ob00377

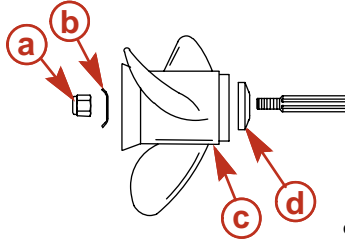
6. Pervane şaftını Quicksilver veya Mercury Precision Teflonlu Yağlayıcıları Korozyon Önleyici Gres veya 2-4-C ile kaplayın.



ob00378

**ÖNEMLİ:** Pervane göbeğinin korozyona uğrayarak pervane şaftına sıkışmasını (özellikle tuzlu suda) önlemek için, önerilen bakım aralıklarında ve pervanenin her çıkarılışında pervane şaftına boydan boya önerilen yağlayıcıdan bir tabaka sürün.

7. Flo-Torq I Göbekten Tahrikli Pervaneler - Şafta ileri tahrik göbeğini, pervaneyi, pervane somun tutucusunu ve pervane somununu takın.



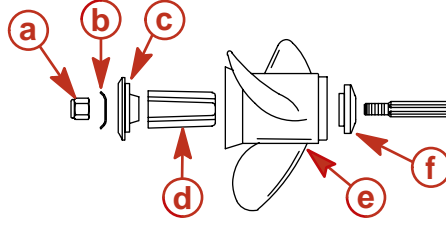
ob00379

- a-** Pervane somunu  
**b-** Pervane somun tutucusu

- c-** Pervane  
**d-** İleri tahrik göbeği

8. Flo-Torq II Göbekten Tahrikli Pervaneler - Şafta ileri tahrik göbeği, pervane, değiştirilebilir tahrik segmanı, geri tahrik göbeği, pervane somun tutucusu ve pervane somununu takın.

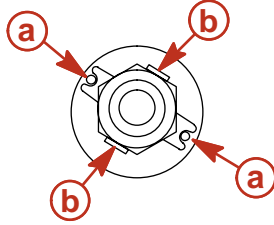
# BAKIM



ob00380

- |                                  |  |
|----------------------------------|--|
| <b>a-</b> Pervane somunu         | <b>d-</b> Değişirilebilir tahrik segmanı |
| <b>b-</b> Pervane somun tutucusu | <b>e-</b> Pervane                        |
| <b>c-</b> Geri tahrik göbeği     | <b>f-</b> İleri tahrik göbeği            |

- Pervane somun tutucusunu pimlerin üzerine yerleştirin. Pervaneyi sabit tutmak için dişli kutusu ile pervane arasına bir tahta takoz koyun ve pervane somununu 75 Nm (55 lb. ft.) torkla sıkın. Pervane somununun düz kenarlarını pervane somun tutucusu üzerindeki tırnaklarla aynı hizaya getirin.
- Tırnakları pervane somununun düz kenarları üzerine gelecek şekilde yukarı kıvrarak pervane somununu sabitleyin.



ob00381

- |                  |                     |
|------------------|---------------------|
| <b>a-</b> Pimler | <b>b-</b> Tırnaklar |
|------------------|---------------------|

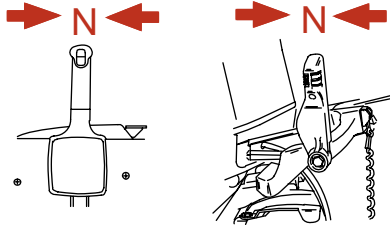
- Buji başlarını yerine takın.

## Pervanenin Değişirilmesi - 108 mm (4-1/4 in.) Dişli Kutusu Çapı İçin

### ⚠ UYARI

Pervane şaftı motor viteste iken döndürüldüğü takdirde, motorun marş olarak çalışma ihtimali vardır. Motorun bu şekilde yanlışlıkla çalıştırılarak, dönen pervanenin yol açabileceği olası ciddi yaralanmaları önlemek için, pervane üzerinde çalışırken her zaman dıştan takmalı motoru boşa alın ve buji kutuplarını yerlerinden çıkarın.

- Motoru boş (N) konumuna getirin.

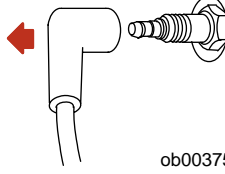


ob00363

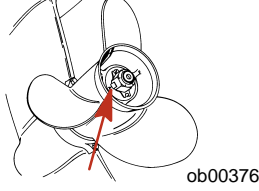
- Motorun çalışmasını önlemek için buji başlarını yerinden çıkarın.



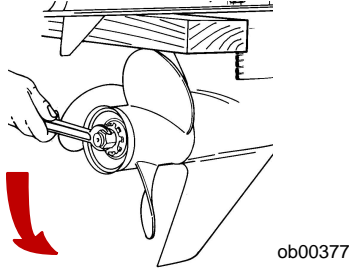
# BAKIM



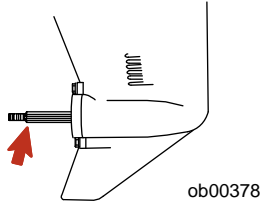
3. Pervanenin somun tutucusu üzerindeki kıvrık tırnakları düzleştirin.



4. Pervaneyi sabit tutmak için dişli kutusu ile pervane arasına bir tahta takoz koyun ve pervane somununu çıkarın.
5. Pervaneyi şafttan doğruca çekip çıkarın. Pervane sıkışmış ve çıkmıyorsa, pervaneyi çıkarması için yetkili servise başvurun.



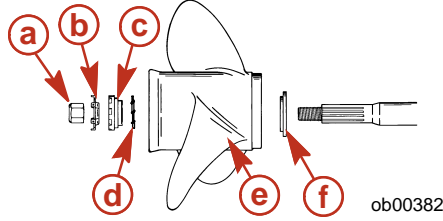
6. Pervane şaftını Quicksilver veya Mercury Kesin Yağlayıcıları Anti-Korozyon Yağı veya Teflonlu 2-4-C ile kaplayın.



**ÖNEMLİ:** Pervane göbeğinin korozyona uğramasını ve pervane şaftının özellikle deniz suyunda yapışmasını önlemek için daima tavsiye edilen yağlayıcıyı pervane şaftının tamamına tavsiye edilen bakım aralıklarında ve pervane çıkarıldığında uygulayın.

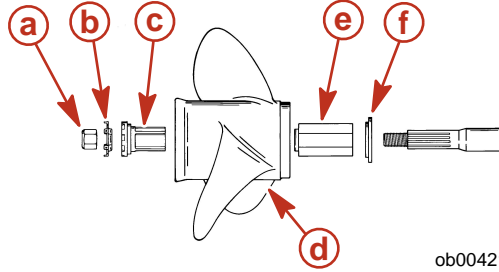
7. Flo-Torq I Göbekten Tahrikli Pervaneler - Şaftta tahrik pulunu, pervaneyi, süreklilik pulunu, tahrik göbeğini, pervane somun tutucusunu ve pervane somununu takın.

# BAKIM



- |                           |                 |
|---------------------------|-----------------|
| a- Pervane somunu         | d- Sürekli pulu |
| b- Pervane somun tutucusu | e- Pervane      |
| c- Tahrik göbeği          | f- Tahrik pulu  |

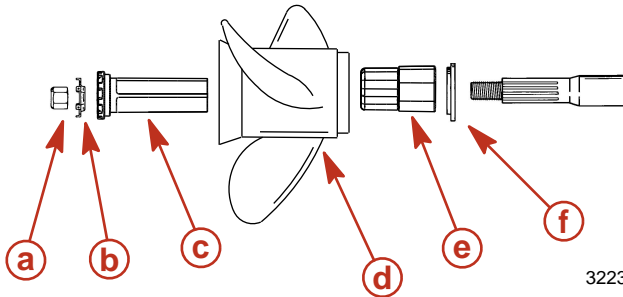
8. Flo-Torq II Göbekten Tahrikli Pervaneler - Şafta ileri tahrik göbeği, değiştirilebilir tahrik segmanı, pervane, tahrik göbeği, pervane somun tutucusu ve pervane somununu takın.



- |                           |                                    |
|---------------------------|------------------------------------|
| a- Pervane somunu         | d- Pervane                         |
| b- Pervane somun tutucusu | e- Değiştirilebilir tahrik segmanı |
| c- Tahrik göbeği          | f- İleri tahrik göbeği             |

**NOT: Paslanmaz Çelik Uygulamaları - Flo-Torq III tahrik göbeği pervanesinin monte edilmesi tavsiye edilmektedir.**

9. Flo-Torq III Göbekten Tahrikli Pervaneler - Şafta ileri tahrik göbeği, değiştirilebilir tahrik segmanı, pervane, tahrik göbeği, pervane somun tutucusu ve pervane somununu takın.



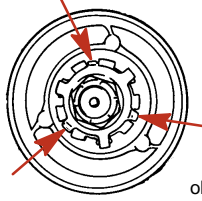
- |                           |                                    |
|---------------------------|------------------------------------|
| a- Pervane somunu         | d- Pervane                         |
| b- Pervane somun tutucusu | e- Değiştirilebilir tahrik segmanı |
| c- Geri tahrik göbeği     | f- İleri tahrik göbeği             |

10. Dişli kutusu ile pervane arasına bir takoz yerleştirerek pervane somununu belirtilen değere kadar torklayın.

# BAKIM

Açıklama	Nm	lb. in.	lb. ft.
Pervane somunu	75		55

11. Tırnaklardan üçünü de tahrik göbeği üzerindeki yarıklara girecek şekilde bükerek pervane somununu sabitleyin.



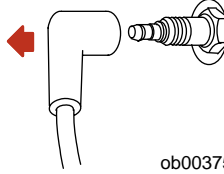
ob00422

## Buji Tetkiki Ve Değişimi

### ⚠ UYARI

Hasarlı buji pabuçları yüzünden yakıtın alev alması veya patlaması ciddi yaralanma veya ölüme yol açabilir. Hasarlı buji pabuçları kıvılcım çıkarabilir. Kıvılcımlar, motor kaputu altındaki yakıt buharını ateşleyebilir. Buji pabuçlarının hasar görmesini önlemek için, bujileri sökarken pense, tornavida vb. keskin veya madeni gereçler kullanmayın.

1. Buji pabuçlarını sökün. İki lastik pabucu hafifçe döndürerek çekip çıkarın.



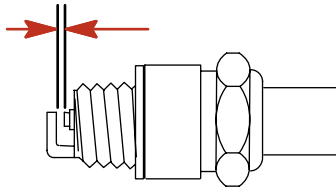
ob00375

2. Kontrol etmek üzere bujileri sökün. Elektrot aşınma veya yalıtkan maddede sertleşme, çatlama, kırılma, köpürme veya kirlenme varsa bujiyi değiştirin.



ob00423

3. Buji tırnak açıklığını belirtilen değere göre ayarlayın.



ob00424

# BAKIM

## Buji

Buji tırnak aralığı

1,0 mm (0.040 in.)

4. Bujiyi yerine takmadan önce, buji yuvalarını kirden arındırın. Bujiyi elinizle olduğu kadar sıkın, ardından da 1/4 tur daha veya teknik özelliklere uygun şekilde sıkın.

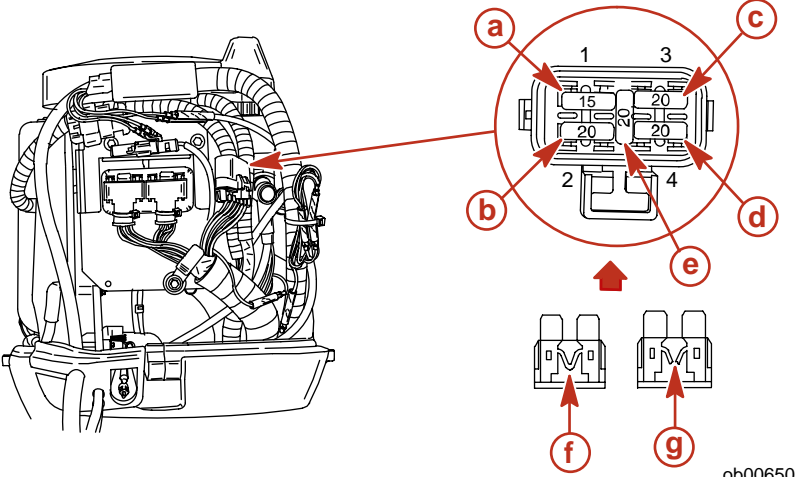
Tanım	Nm	lb. in.	lb. ft.
Buji	27		20

## Sigortaların Değiştirilmesi

**ÖNEMLİ: Her zaman yedekte 20 AMP sigorta bulundurun.**

Dıştan takmalı motor içindeki elektrik devreleri, aşırı yüklenmeden sigortalar tarafından korunurlar. Bir sigorta yandığı takdirde, aşırı yüklenmenin nedenini bulmaya ve gidermeye çalışın. Nedeni bulunmadığı takdirde sigorta tekrar yanabilir.

Sigorta kutusunu açın ve sigorta içindeki gümüş renkli bantı kontrol edin. Bant kopmuşsa, sigortayı değiştirin. Sigortayı aynı kapasitedeki sigorta ile değiştirin.



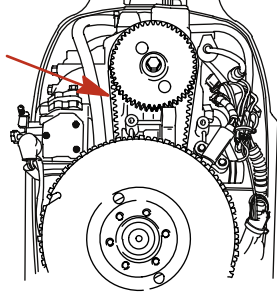
- a- SmartCraft veri aktarım devresi - 15 AMP sigorta
- b- Yakıt pompası/rölanti hava kontrolü/yakıt enjektör devreleri - SFE 20 AMP sigorta
- c- Ana röle/aksesuarlar - 20 AMP fuse
- d- Ateşleme bobini devresi - 20 AMP sigorta
- e- Yedek 20 AMP sigorta
- f- Sağlam sigorta
- g- Patlak sigorta

## Zamanlama Kayışının Tetkiki

1. Zamanlama kayışını tetkik edin ve şu durumlardan herhangi biri mevcutsa yetkili servise değiştirin.
  - a. Kayışın arkasında veya kayış dişlerinin tabanında çatlaklar.
  - b. Diş köklerinde aşırı aşınma.
  - c. Lastik kısmın yağla şişmesi.

# BAKIM

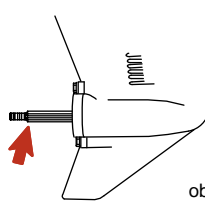
- d. Kayış yüzeylerinde sertleşme.
- e. Kayışın kenarlarında veya köklerinde aşırı aşınma.



ob00427

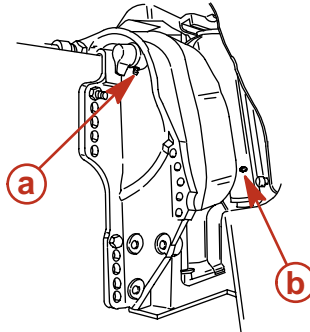
## Yağlama Noktaları

1. Aşağıdaki noktaları Quicksilver veya Mercury Precision Teflonlu Yağlayıcıları Korozyon Önleyici Gres veya 2-4-C ile yağlayın.
  - Pervane Şaftı - Pervanenin çıkarılması ve takılması hakkında **Pervanenin Değiştirilmesi** bölümüne başvurun. Pervane göbeğinin korozyon sonucunda şaftta kaynamasını önlemek için pervane şaftının tamamını yağlayıcı ile kaplayın.



ob00378

2. Aşağıdaki noktaları Quicksilver veya Mercury Precision Teflonlu Yağlayıcıları 2-4-C veya Özel Yağlayıcı 101 ile yağlayın.
  - Tilt Destek Kolu - Bağlantı noktasından yağlayın.
  - Döner Mesnet - Bağlantı noktasından yağlayın.



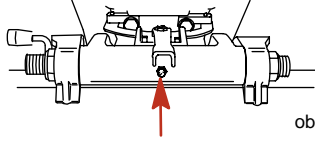
ob00429

**a-** Tilt destek kolu

**b-** Döner mesnet

- Tilt Tüpü - Bağlantı noktasından yağlayın.

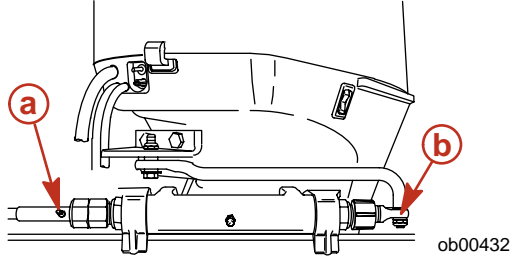
## BAKIM



### ⚠ UYARI

Yağlayıcıyı eklemeden önce, dümen kablosunun ucu dıştan takmalı motor tilt tüpünün içine tamamen çekilmelidir. Dümen kablosu tamamen uzamış haldeyken yağlayıcı eklenmesi, dümen kablosunun hidrolik olarak kilitlemesine yol açabilir. Hidrolik olarak kilitlemiş bir dümen kablosu dümen kontrolünün yitirilmesine ve bunun sonucunda da olası ciddi yaralanma veya can kaybına yol açabilir.

- Dümen Kablosu Yağlama Parçası (varsa) - Dümeni, dümen kablosunu dıştan takmalı motorun tilt tüpünün sonuna kadar çekecek şekilde döndürün. Bağlantı noktasından yağlayın.

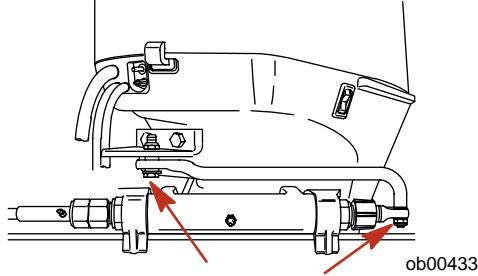


a - Bağlantı parçası

b - Dümen kablosunun ucu

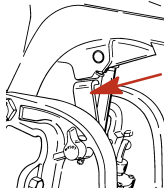
3. Aşağıdakileri hafif ağırlıklı yağla yağlayın.

- Dümen Bağlantı Çubuğu Destek Noktaları - Noktaları yağlayın.



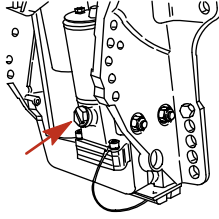
## Elektrikli Trim Sıvısının Kontrolü

1. Dıştan takmalı motoru tamamen yukarı kaldırın ve yatırma taşıyıcı kolunu uygulayın.



# BAKIM

2. Dolun kapađını ıkararak sıvı seviyesini kontrol edin. Sıvı seviyesi dolun deliđinin tabanıyla aynı seviyede olmalıdır. Quicksilver veya Mercury Precision Yađlayıcıları Elektrikli Trim ve Dmen Sıvısı ekleyin. Bunlar yoksa, otomobiller iin (ATF) otomatik řanzıman sıvısı kullanın.



ob00435

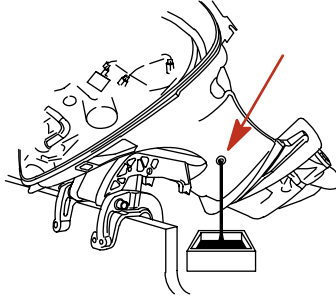
## Motor Yađının Deđiřtirilmesi

### MOTOR YAĐ KAPASİTESİ

3,0 Litre (3 qt).

### YAĐ DEĐİŐTİRME PROSEDR

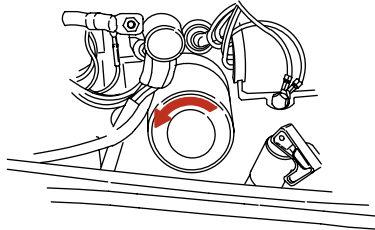
1. Dıřtan takmalı motoru romrk konumuna kadar kaldırın.
2. Dıřtan takmalı motorun dmenini, tahliye deliđi ařađı bakacak řekilde dndrn. Tahliye tapasını ıkartın ve motor yađını uygun bir kaba bořaltın. Tahliye tapasının contasını yađlayın ve yerine takın.



ob00436

### YAĐ FİLTRESİNİN DEĐİŐTİRLMESİ

1. Dklen yađları toplamak iin yađ filtresinin altına bir bez veya havlu yerleřtirin.
2. Eski filtreyi sola dođru evirerek ıkarın.
3. Filtre yuvasının tabanını temizleyin. Filtre contasına ince bir tabaka halinde temiz yađ srn. Gres kullanmayın. Yeni filtreyi conta tabana oturana kadar vidalayın ve ardından 3/4 ila 1 tur arası dndrerek sıkıřtırın.

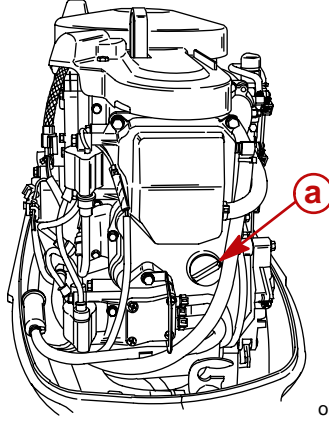


ob00437

# BAKIM

## YAĞ DOLDURMA

1. Yağ dolum kapağını çıkarın normal çalışma seviyesine kadar yağ ekleyin.
2. Motoru beş dakika süreyle rölantide çalıştırın ve sızıntılara karşı kontrol edin. Motoru durdurun ve yağ çubuğundaki yağ seviyesini kontrol edin. Gerekirse yağ ekleyin.



ob00651

**a-** Yağ dolum kapağı

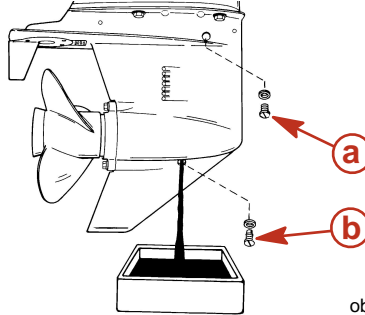
## Dişli Kutusunun Yağlanması - 87,3 mm (3-7/16 in.) Dişli Kutusu Çapı İçin

Dişli kutusu yağını takviye ederken veya değiştirenken, yağlayıcıda su olup olmadığını gözle kontrol edin. Su varsa, tabana oturmuş olabilir ve yağlayıcıdan önce dökülecektir veya yağlayıcıya karışıp ona sütümsü bir görünüm vermiş olabilir. Su varsa, dişli kutunuzu yetkili servise kontrol ettirin. Yağlayıcıda su bulunması basınç arızalarının vaktinden önce çıkmasına veya donma sıcaklıklarında donarak dişli kutusuna zarar gelmesine neden olabilir.

Boşaltılmış dişli kutusunda metal parçacıklar olup olmadığını kontrol edin. Az miktarda ince madeni parçacıklar normal bir aşınmaya işaret eder. Ancak çok miktarda metal tozları veya büyük parçacıklar (çapaklar) anormal bir dişli aşınması olduğunu gösterir ve yetkili servis tarafından kontrol edilmelidir.

## DIŞLI KUTUSUNUN BOŞALTIMASI

1. Dıştan takmalı motoru dik bir çalışma konumuna getirin.
2. Dıştan takmalı motorun altına bir tahliye kabı yerleştirin.
3. Dolum/tahliye tapasıyla havalandırma tapasını çıkarın ve yağı boşaltın.



ob00439

**a-** Tahliye kabı

**b-** Havalandırma tapası

**c-** Dolum/tahliye tapası



# BAKIM

## DIŐLI KUTUSU YAĐLAMA KAPASİTESİ

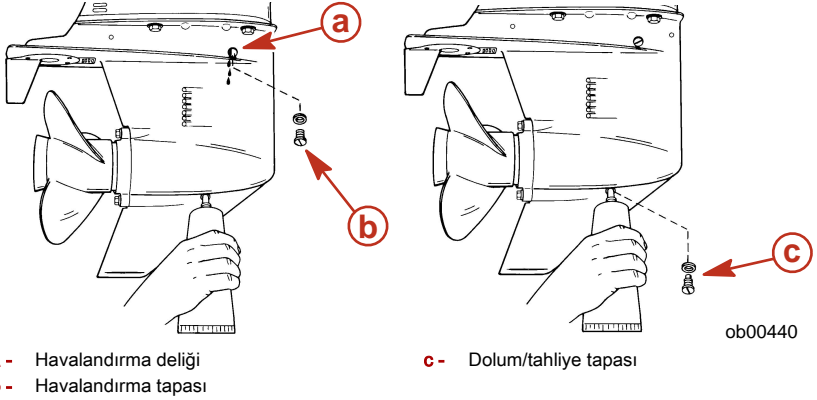
DiŐli kutusunun yađlama kapasitesi yaklaşık340 ml'dir (11.5 fl. oz.).

## DIŐLI KUTUSUNUN YAĐLAYICI SEVİYESİNİN KONTROLÜ VE DIŐLI KUTUSUNUN DOLDURULMASI

1. DiŐtan takmalı motoru dik bir alıŐma konumuna getirin.
2. Havalandırma tapasını çıkarın.
3. Yađlayıcı t¼p¼n¼ dolum deliđine yerleŐtirin ve havalandırma deliđinden ıkana kadar yađlayıcı ekleyin.

**ÖNEMLİ: Sızdırmaz contalar hasarlıysa deđiŐtirin.**

4. Yađ eklemeye son verin. Yađ t¼p¼n¼ ıkarmadan önce havalandırma tapasını ve contasını yerine takın.
5. Yađlayıcı t¼p¼n¼ ıkarın ve temizlenmiŐ dolum/tahliye tapasını ve contasını yerine takın.



## DiŐli Kutusunun Yađlanması - 108 mm (4-1/4 in.) DiŐli Kutusu apı İin

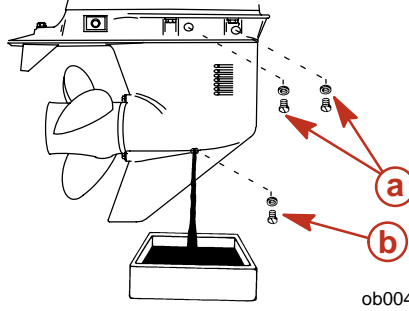
DiŐli kutusunun yađlayıcısını deđiŐtirirken, yađlayıcıda su olup olmadıđını g¼zle kontrol edin. Su varsa, tabana oturmuŐ olabilir ve yađlayıcıdan önce d¼k¼lecektir veya yađlayıcıya karıŐıp ona s¼t¼ms¼ bir g¼r¼n¼m vermiŐ olabilir. Su varsa, diŐli kutunuzu yetkili servise kontrol ettirin. Yađlayıcıda su bulunması basın arızalarının vaktinden önce ıkmasına veya donma sıcaklıklarında donarak diŐli kutusuna zarar gelmesine neden olabilir.

BoŐaltılmıŐ diŐli kutusunda metal paracıklar olup olmadıđını kontrol edin. Az miktarda ince madeni paracıklar normal bir aŐınmaya iŐaret eder. Ancak ok miktarda metal tozları veya b¼y¼k paracıklar (apaklar) anormal bir diŐli aŐınması olduđunu g¼sterir ve yetkili servis tarafından kontrol edilmelidir.

## DIŐLI KUTUSUNUN BOŐALTILMASI

1. DiŐtan takmalı motoru dik bir alıŐma konumuna getirin.
2. DiŐtan takmalı motorun altına bir tahliye kabı yerleŐtirin.
3. Dolum/tahliye tapalarıyla havalandırma tapasını ıkarın ve yađı boŐaltın.

## BAKIM



ob00441

a- Havalandırma tapaları

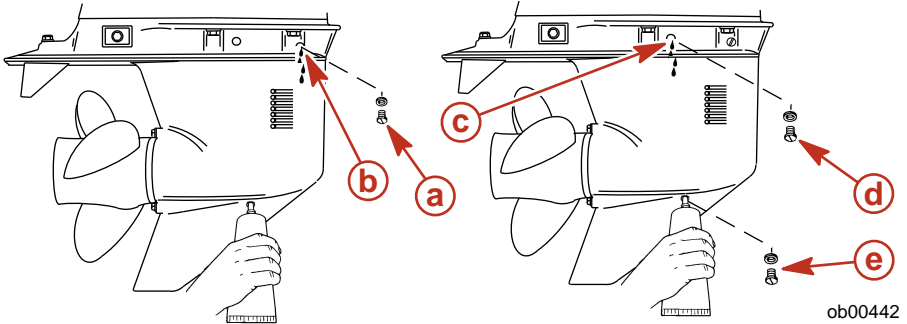
b- Dolum/tahliye tapası

### DIŐLI KUTUSU YAĐLAMA KAPASİTESİ

DiŐli kutusunun yađlayıcı kapasitesi yaklaşık 710 ml'dir (24 fl. oz.).

### DIŐLI KUTUSU YAĐLAMA SEVİYESİNİN KONTROLÜ VE DIŐLI KUTUSUNUN DOLDURULMASI

1. DiŐtan takmalı motoru dik bir alıŐma konumuna getirin.
2. Ön havalandırma tapası ve arka havalandırma tapasını çıkarın.
3. Yađlayıcı tüpünü dolum deliđine yerleŐtirin ve ön havalandırma deliđinden ıkana kadar yađlayıcı ekleyin. Bu sefer ön havalandırma tapasını ve sızdırmazlık contasını takın.
4. Arka havalandırma deliđinden ıkana kadar yađlayıcı eklemeye devam edin.
5. Yađ eklemeye son verin. Yađlayıcı tüpünü ıkarmadan önce arka havalandırma tapasını ve sızdırmazlık contasını yerine takın.
6. Yađlayıcı tüpünü ıkarın ve temizlenmiŐ dolum/tahliye tapasını ve contasını yerine takın.



ob00442

a- Ön havalandırma tapası

b- Ön havalandırma deliđi

c- Arka havalandırma deliđi

d- Arka havalandırma tapası

e- Dolum/tahliye tapası ve sızdırmazlık contası

### Su Altında Duran DiŐtan Takmalı Motorlar

Su altında duran bir diŐtan takmalı motora sudan ıkarıldıktan sonra birkaç saat içinde yetkili servis tarafından bakım yapılması gerekecektir. Motorun açık havayla temas etmesinden kaynaklanacak korozyonu önlemek için yetkili servis tarafından hemen bakıma alınması son derece önemlidir.

# SAKLAMA

## Saklama Hazırlıkları

Dıştan takmalı motorunuzu saklamaya hazırlanırken dikkat edilecek en önemli husus, motoru pas, korozyon ve içeride kalan suyun donmasından meydana gelebilecek hasarlardan korumaktır.

Aşağıdaki saklama prosedürleri, motorunuzu mevsimlik veya daha uzun sürelerle (iki ay veya fazlası) saklamaya hazırlanırken izlenmelidir.

### ⚠ DİKKAT

Su pompasına zarar (kuru çalışma) gelmesini veya motorun aşırı ısınmasını önlemek için, asla dıştan takma motorunuzu soğutma suyu girişinden gelecek dışı kutusunda dolaşan su olmaksızın çalıştırmayın veya kullanmayın (bir an bile olsa).

## YAKIT SİSTEMİ

**ÖNEMLİ:** Alkol (etanol veya metanol) içeren benzin, saklama sırasında asit oluşumuna yol açarak yakıt sistemine zarar verebilir. Kullanılan yakıt alkol içeriyorsa, yakıt deposu, harici yakıt hattı ve motor yakıt sisteminde kalan benzinin mümkün olduğu kadar fazla bir bölümünün boşaltılması tavsiye edilir.

Kaymak ve balçık oluşumunu önlemek için, yakıt deposu ve motor yakıt sistemini katkılı (stabilize) yakıtla doldurun. Aşağıdaki talimatları izleyin.

- Portatif Yakıt Deposu - Gerekli miktarda benzin stabilizörünü (kapta yazan talimatları izleyin) yakıt deposuna doldurun. Stabilizörü yakıtla karıştırmak üzere yakıt deposunu öne arkaya eğin.
- Sabit Yakıt Deposu - Gerekli miktarda benzin stabilizörünü (kapta yazan talimatları izleyin) ayrı bir kaba boşaltın ve yaklaşık çeyrek galon (1 litre) benzinle karıştırın. Bu karışımı yakıt deposuna boşaltın.
- Yakıt filtresi kontrol haznesini çıkarın ve içeriğini uygun bir kaba boşaltın. Filtrenin çıkarılması ve takılması hakkında **Bakım - Yakıt Sistemi** bölümüne başvurun. Yakıt filtresi kontrol haznesine 3 cc (1/2 tsp.) benzin stabilizörü ekleyin ve yerine takın.
- Dıştan takmalı motoru suya indirin veya soğutma suyu dolaşımını sağlamak için yıkama bağlantı parçasını bağlayın. Motoru 15 dakika çalıştırarak motor yakıt sisteminin dolmasını sağlayın.

## Motorun Dış Elemanlarının Korunması

- **Bakım - Tetkik ve Bakım Programı** bölümünde yer alan bütün motor bileşenlerini yağlayın.
- Boyadaki çentikler rötuşlayın. Boya rötuşu için yetkili satıcınıza başvurun.
- Dış metal yüzeylere (korozyon kontrol anotları dışında) Quicksilver veya Mercury Precision Yağlayıcıları Korozyon Önleyici sprey sıkın.

## Motorun İç Elemanlarının Korunması

- Bujileri çıkarın ve her bir silindire az miktarda motor yağı enjekte edin.
- Yağı silindirlere dağıtmak için volanı elinizle defalarca döndürün. Bujileri yerine takın.
- Motor yağını değiştirin.

## Dişli Kutusu

- Dişli kutusu yağlayıcısını boşaltın ve yeniden doldurun (bkz **Bakım - Dişli Kutusunun Yağlanması**).

## Dıştan Takmalı Motorun Saklama İçin Konumlandırılması

Suyun dıştan takmalı motordan boşalmasını sağlamak için motoru dik (dikey) konumda saklayın.

### ⚠ DİKKAT

Dıştan takmalı motor donma sıcaklıklarında kalkık şekilde saklandığı takdirde, içeride kalan soğutma suyu veya dişli kutusundaki pervane egzoz çıkışından içeri girmiş olabilecek yağmur suları donarak motora zarar verebilir.

# SAKLAMA

## Aknn Saklanması

- Ak imalatısının saklama ve Őarj talimatlarını izleyin.
- Aky tekneden ayırın ve su seviyesini kontrol edin. Gerekirse Őarj edin.
- Aky serin ve kuru bir yerde saklayın.
- Saklama sırasında su seviyesini dzenli aralıklarla kontrol edin ve Őarj edin.

# SORUN GİDERME

## Marş Motoru Motoru Kranklamıyor (Elektrikli Marşlı Modeller)

### OLASI NEDENLERİ

- Marş devresindeki 20 Amp'lik sigorta yanmıştır. Bkz **Bakım** bölümü.
- Dıştan takmalı motor boş (N) vitesinde değildir.
- Akü zayıf veya akü bağlantıları gevşemiş veya çürümüş.
- Kontak anahtarında sorun vardır.
- Tesisat veya elektrik bağlantısında arıza vardır.
- Marş motoru veya marş solenoidi arızalıdır.

## Motor Çalışmıyor

### OLASI NEDENLERİ

- Saviolu kesme düğmesi RUN (ÇALIŞMA) konumunda değildir.
- Marş prosedüründe hata vardır. Bkz **Kullanım** bölümü.
- Benzin eski veya kirlidir.
- Motor boğulmuştur. Bkz **Kullanım** bölümü.
- Motora yakıt gitmiyordur.
  - a. Yakıt deposu boştur.
  - b. Yakıt deposu havalandırma deliği kapalı veya tıkalıdır.
  - c. Yakıt hattı ayrılmış veya bükülmüştür.
  - d. Dolum topu sıkılmamıştır.
  - e. Dolum topu tahliye vanası arızalıdır.
  - f. Yakıt filtresi tıkalıdır. Bkz **Bakım** bölümü.
  - g. Yakıt pompası arızalıdır.
  - h. Yakıt deposu filtresi tıkalıdır.
- 20 AMP'lik sigorta yanmıştır. Bkz **Bakım** bölümü.
- Ateşleme sistemi bileşeninde arıza vardır.
- Bujiler kirlenmiş veya arızalıdır. Bkz **Bakım** bölümü.

## Motor Düzensiz Çalışıyor

### OLASI NEDENLERİ

- Koruma Sistemi devreye alındı. Bkz **Özellikler & Kontroller - Uyarı Sistemi**.
- Bujiler kirlenmiş veya arızalıdır. Bkz **Bakım** bölümü.
- Kurulum ve ayarlar yanlıştır.
- Yakıt motordan dışarı çıkamıyordur.
  - a. Motor yakıt filtresi tıkalıdır. Bkz **Bakım** bölümü.
  - b. Yakıt deposu filtresi tıkalıdır.
  - c. Yerleşik sabit tipteki yakıt depolarında bulunan sifonlama önleyici vana sıkışmıştır.
  - d. Yakıt hattı bükülmüş ve kısılmıştır.
- Yakıt pompası arızalıdır.
- Ateşleme sistemi bileşeninde arıza vardır.
- Yakıt enjeksiyon elemanında arıza vardır (EFI modelleri).

## Performans Kaybı

### OLASI NEDENLERİ

- Motor Koruma Sistemi devreye alındı. Bkz **Özellikler & Kontroller - Uyarı Sistemi**.

# SORUN GİDERME

- Gaz tam açık değildir.
- Pervane hasarlı veya yanlış büyüklüktedir.
- Motor zamanlaması, ayarları veya kurulumu yanlıştır.
- Tekne aşırı yüklü veya yük yanlış dağıtılmıştır.
- Sintinede fazla su vardır.
- Teknenin altı kirlî veya hasarlıdır.

## **Akü Şarj Tutmuyor**

### **OLASI NEDENLERİ**

- Akü bağlantıları gevşemiş ya da oksitlenmiştir.
- Aküdeki elektrolit seviyesi düşüktür.
- Akü aşınmış veya düşük kapasitelidir.
- Aşırı elektrikli aksesuar kullanılmaktadır.
- Redresör, alternatör ya da voltaj regülatöründe arıza vardır.

# KULLANICI SERVİS YARDIMI

## Yerel Onarım Servisi

Servis ihtiyacı baş gösterdiğinde dıştan takmalı motorunuzu yer zaman yerel yetkili servisimize götürün. İhtiyaç anında motorunuzu düzgün servis verilebilmesi için gerekli fabrika eğitilmiş teknisyenler, bilgi, özel gereçler, donanım ve orijinal parça ve aksesuarlar sadece yetkili servisimizde vardır. Motorunuzu en iyi tanıyan da servisimizdir.

## Evden Uzak Servis

Yerel yetkili servisimizden uzaktaysanız ve servise ihtiyacınız olursa, size en yakın yetkili servisle temasa geçin. Telefon rehberlerinin Sarı Sayfalarına başvurabilirsiniz Herhangi bir nedenle servis alamamanız durumunda, size en yakın Mercury Marine Hizmet Bürosuyla temasa geçin.

## Parça Ve Aksesuar Talepleri

Orijinal yedek parçalar ve aksesuarlar hakkındaki bütün talepler yerel yetkili satıcınıza yönlendirilmelidir. Bayii, parça ve aksesuarları sizin için sipariş edecek gerekli bilgilere sahiptir. Parça ve aksesuar siparişi verirken, bayinin doğru parçayı isteyebilmesi için model ve seri numarasını bilmesi gereklidir.

## Servis Yardımı

Dıştan takmalı motorunuzdan memnuniyetiniz, bayinin ve bizim için son derece önemlidir. Dıştan takmalı motorunuz hakkında bir sorun, soru veya endişeniz olduğu takdirde, yetkili servisimize veya herhangi bir Mercury Marine yetkili satıcısına başvurabilirsiniz. Eğer ilave yardım gerekiyorsa, şu adımları izleyin.

1. Bayinin satış müdürü veya servis müdürü ile görüşün. Eğer bunu çoktan yapmışsanız, bayiliğin sahibiyle temasa geçin.
2. Bayiilik tarafından çözülemeyen herhangi bir sorun, soru veya endişeniz varsa, yardım almak için lütfen Mercury Marine Hizmet Bürosuyla temasa geçin. Mercury Marine, bütün sorunların çözümü için sizle ve bayininle beraber çalışacaktır.

Servis bürosu sizden şu bilgileri isteyecektir:

- Adınız ve adresiniz
- Gündüz telefon numaranız
- Dıştan takmalı motorunuzun modeli ve seri numarası
- Bayiliğinizin adı ve adresi
- Sorunun özeti

## Mercury Marine Hizmet Büroları

Yardım almak için telefon, faks veya posta yoluyla temasa geçebilirsiniz. Posta ve faks yazışmalarında lütfen gündüz telefon numaranızı eklemeyi unutmayın.

Birleşik Devletler		
Telefon	(920) 929-5040	Mercury Marine W6250 W. Pioneer Road P.O. Box 1939 Fond du Lac, WI 54936-1939
Faks	(920) 929-5893	
Websitesi	www.mercurymarine.com	

Kanada		
Telefon	(905) 567-6372	Mercury Marine Ltd. 2395 Meadowpine Blvd. Mississauga, Ontario L5N 7W6 Kanada
Faks	(905) 567-8515	

# KULLANICI SERVİS YARDIMI

<b>Avustralya, Pasifik</b>		
Telefon	(61) (3) 9791-5822	Mercury Marine Avustralya 132-140 Frankston Road Dandenong, Victoria 3164 Avustralya
Faks	(61) (3) 9793-5880	

<b>Avrupa, Orta Doğu, Afrika</b>		
Telefon	(32) (87) 32 • 32 • 11	Marine Power - Europe, Inc. Parc Industriel de Petit-Rechain B-4800 Verviers, Belçika
Fax	(32) (87) 31 • 19 • 65	

<b>Meksika, Merkezi Amerika, Güney Amerika, Caribbean</b>		
Telefon	(954) 744-3513	Mercury Marine 11650 Interchange Circle North Miramar, FL 33025 ABD
Faks	(954) 744-3535	

<b>Japonya</b>		
Telefon	81-053-423-2500	Mercury Marine - Japonya Anshin-cho 283-1 Hamamatsu Shizuoka-ken, Japonya 435-0005 Japonya
Faks	81-053-423-2510	

<b>Asya, Singapur</b>		
Telefon	5466160	Mercury Marine Singapur 72 Loyang Way Singapur, 508762
Faks	5467789	