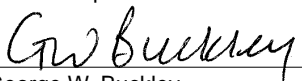


This outboard motor manufactured by Mercury Marine, Fond du Lac, Wisconsin, USA or Marine Power Europe Inc. Park Industriel, de Petit-Rechain, Belgium complies with the requirements of the following directives and standards, as amended:

Machinery Directive: 89/392/EEC  
EMC Directive: 89/336/EEC; std. EN50082-1 (1992)  
-IEC801-2 (1991), ±8kV AD  
-IEC801-3 (1984), 3V/m  
std. J551 (C.I.S.P.R. -Pub. 12)

Recreational Craft Directive: 94/25/EC  
Power Output: ISO8665

  
George W. Buckley  
President, Mercury Marine, Fond du Lac, USA


**Warranty Message**

The product you have purchased comes with a **limited warranty** from Mercury Marine, the terms of the warranty are set forth in the Warranty Information Section of this manual. The warranty statement contains a description of what is covered, what is not covered, the duration of coverage, how to best obtain warranty coverage, **important disclaimers and limitations of damages**, and other related information. Please review this important information.

Ce moteur hors-bord, fabriqué par Mercury Marine, Fond du Lac, Wisconsin (Etats-Unis) ou par Marine Power Europe, Inc., Parc industriel, de Petit-Rechain (Belgique), est conforme aux conditions des directives et normes suivantes, telles qu'elles ont été amendées :

Directive concernant les machines : 89/392/CEE  
Directive EMC : 89/336/CEE ; norme EN50082-1 (1992)  
-IEC801-2 (1991), ±8 kV AD  
-IEC801-3 (1984), 3 V/m  
Norme J551 (C.I.S.P.R. - Pub. 12)

Directive concernant les bateaux de plaisance : 94/25/CE  
Puissance de sortie : ISO8665

  
George W. Buckley  
Président - Mercury Marine, Fond du Lac, USA

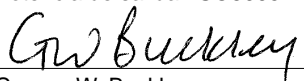
**Message de garantie**

Le produit que vous avez acheté est couvert par une **garantie limitée** offerte par Mercury Marine. Ses conditions générales sont énoncées dans le chapitre de ce manuel intitulé Informations de garantie. La déclaration de garantie contient une description de ce qui est couvert, de ce qui ne l'est pas, de la durée de la couverture et de la manière d'obtenir la meilleure couverture de garantie, ainsi que les clauses importantes de non-responsabilité, **les limitations de responsabilité** et d'autres renseignements pertinents. Veuillez consulter ces informations importantes.

Este motor fuera de borda, fabricado por Mercury Marine, Fond du Lac, Wisconsin, EE.UU., o Marine Power Europe Inc. Park Industriel, de Petit-Rechain, Bélgica, cumple con los requisitos de las siguientes directivas y normas, versión corregida:

Directiva para Maquinarias: 89/392/CEE  
Directiva EMC: 89/336/CEE; norma EN50082-1 (1992)  
-IEC801-2 (1991), ±8kV AD  
-IEC801-3 (1984), 3V/m  
Norma J551 (C.I.S.P.R. - Pub.12)

Directiva para Embarcaciones Recreativas: 94/25/CE  
Potencia de salida: ISO8665

  
George W. Buckley  
Presidente - Mercury Marine, Fond du Lac, USA

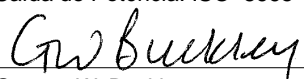
**Mensaje de garantía**

El producto que ha comprado viene con una **garantía limitada** de Mercury Marine. Las condiciones de la garantía se establecen en la sección Información de la garantía de este manual. La declaración de la garantía contiene una descripción de lo que está cubierto y lo que no está cubierto, la duración de la cobertura, cuál es la mejor manera de obtener la cobertura de la garantía, **renuncias importantes y limitaciones de daños**, así como otras informaciones relacionadas. Por favor revise esta información importante.

Este motor de popa fabricado por Mercury Marine, Fond du Lac, Wisconsin, EUA ou no Marine Power Europe Inc., Park Industriel, de Petit-Rechain, Bélgica, está em conformidade com os requisitos essenciais das seguintes diretrizes e padrões, depois de retificados:

Diretriz de Maquinaria: 89/392/EEC  
Diretriz EMC: 89/336/EEC; pad. EN50082-1 (1992)  
-IEC801-2 (1991), ±8kV ADI  
-IEC801-3 (1984), 3V/m  
pad. J551 (C.I.S.P.R. - Pub. 12)

Diretriz de Veículos Marítimos de Recreio: 94/25/EC  
Saída de Potência: ISO-8665

  
George W. Buckley  
Presidente - Mercury Marine, Fond du Lac, USA

**Mensagem de Garantia**

O produto que você adquiriu vem com uma **garantia limitada** da Mercury Marine. Os termos da garantia estão descritos na Seção de Informações sobre a Garantia deste manual. A declaração de garantia contém uma descrição do que é coberto, o que não é coberto, a duração da cobertura, como obter cobertura de garantia, **importante exoneração de responsabilidade e limitações de avarias**, além de outras informações pertinentes. Por gentileza, revise estas informações importantes.

**OPERATION AND MAINTENANCE MANUAL  
MANUEL D'UTILISATION ET D'ENTRETIEN  
MANUAL DE OPERACION Y MANTENIMIENTO  
MANUAL DE OPERAÇÃO E MANUTENÇÃO**

**135 • 150 • 175 • 200**



## TABLE OF CONTENTS

General Information	
Boater's Responsibilities .....	5
Before Operating Your Outboard .....	5
Boat Horsepower Capacity .....	6
High-Speed and High-Performance Boat Operation .....	6
Outboard Remote Control Models .....	7
Remote Steering Notice .....	7
Lanyard Stop Switch .....	8
Protecting People In The Water .....	11
Wave and Wake Jumping .....	12
Impact With Underwater Hazards .....	13
Exhaust Emissions .....	15
Selecting Accessories For Your Outboard .....	17
Safe Boating Suggestions .....	17
Recording Serial Number .....	19
Specifications .....	20
Component Identification .....	21
Installation	
Installing Outboard .....	22
Propeller Selection .....	23
Transporting	
Trailing Boat/Outboard .....	24

## TABLE DES MATIERES

Informations generales	
Responsabilites du pilote .....	5
Avant la mise en marche de votre moteur .....	5
Puissance maximale du bateau .....	6
Utilisation d'un bateau à grande vitesse et hautes performances .....	6
Moteurs hors-bord à télécommande .....	7
Avertissement relatif à la bielle de direction par télécommande .....	7
Coupe-circuit d'urgence .....	8
Protection des baigneurs .....	11
Saut de vagues et de traînées de sillage .....	12
Impact avec des objets immergés .....	13
Gaz d'échappement .....	15
Choix des accessoires du moteur hors-bord .....	17
Securite sur l'eau .....	17
Enregistrement du numéro de série .....	19
Caracteristiques techniques .....	20
Identification des composants .....	21
Installation	
Installation du moteur hors-bord .....	22
Choix de l'hélice .....	23
Transport	
Remorquage du bateau/transport du moteur .....	24

## LISTA DE CONTENIDO

Información General	
Responsabilidades del navegante .....	5
Antes de poner en marcha su motor .....	5
Potencia de su embarcación .....	6
Operación de la embarcación de alta velocidad y alto rendimiento .....	6
Control remoto del motor fuera de borda .....	7
Aviso sobre dirección a control remoto .....	7
Interruptor de parada de emergencia .....	8
Protección de personas en el agua .....	11
Saltar olas y estelas .....	12
Impacto con obstáculos sumergidos .....	13
Emisiones del escape .....	15
Selección de accesorios para su motor fuera de borda .....	17
Sugerencias para una navegación segura .....	17
Registro del número de serie .....	19
Especificaciones .....	20
Identificación de componentes .....	21
Instalación	
Instalación del motor fuera de borda .....	22
Selección de hélice .....	23
Transporte	
Remolque de la embarcación/motor fuera de borda .....	24

## ÍNDICE

Informações gerais	
Responsabilidades do operador do barco .....	5
Antes de operar o motor de popa .....	5
Capacidade de potência do barco .....	6
Operação dos barcos de alta performance e de alta velocidade .....	6
Modelos de controle remoto do motor de popa .....	7
Aviso sobre a direção por controle remoto .....	7
Interruptor de parada tipo corda .....	8
Proteção de pessoas na água .....	11
Saltar esteira e onda .....	12
Impacto em obstáculos submersos .....	13
Emissões de escapamento .....	15
Seleção de acessórios para o motor de popa .....	17
Sugestões para navegar com segurança .....	17
Registro do número de série .....	19
Especificações .....	20
Identificação dos componentes .....	21
Instalação	
Instalação do motor de popa .....	22
Seleção da hélice .....	23
Transporte	
Reboque do barco/motor de popa .....	24

## TABLE OF CONTENTS

Fuel & Oil	
Gasoline Recommendations	25
Oil Recommendation	26
New Engine Gasoline/Oil Break-In Mixture	26
Mixing Fuel and Oil	26
Filling Remote Oil Tank	27
Filling Engine Mounted Oil Reservoir Tank	27
Filling Fuel Tank	27
Features & Controls	
Remote Control Features	28
Warning System	29
Power Trim and Tilt	32
Power Trim Operation	32
Tilting Operation	35
Auxiliary Tilt Switch	35
Manual Tilting	36
Trim Tab Adjustment (If Equipped)	37
Operation	
Pre-Starting Check List	38
Operating in Freezing Temperatures	38
Operating in Salt Water or Polluted Water	39
Operating at High Elevations	39
Setting Trim Angle While Running Engine at Idle Speed	40
Operating in Shallow Water	40
Engine Break-In Procedure	41
Starting The Engine	42
Gear Shifting	44
Stopping The Engine	44
Emergency Starting	45

(continued on next page)

## TABLE DES MATIERES

Huile et carburant	
Carburant recommande	25
Huile recommandee	26
Melange huile/carburant pour le rodage des moteurs neufs	26
Melange huile/essence	26
Remplissage du reservoir d'huile à distance	27
Remplissage du reservoir d'huile monte sur le moteur	27
Remplissage des reservoirs de carburant	27
Fonctions Et Commandes	
Caractéristiques de la commande A distance	28
Avertisseur Sonore	29
Relevage Hydraulique	32
Fonctionnement Du Relevage Hydraulique	32
Procédure De Basculement	35
Interrupteur de basculement auxiliaire	35
Basculement manuel	36
Reglage Du Volet De Compensation Hydraulique	37
Fonctionnement	
Verifications A Effectuer Avant Le Depart	38
Fonctionnement À Des Températures En Dessous De Zéro	38
Fonctionnement En Mer Ou Dans Des Eaux Polluées	39
Fonctionnement En Altitude	39
Réglage De L'angle De Relevage Lorsque Le Moteur Tourne Au Ralenti	40
Fonctionnement En Eaux Peu Profondes	40
Procédure De Rodage Du Moteur	41
Demarrage Du Moteur	42
Changement Des Vitesses	44
Arret Du Moteur	44
Demarrage D'urgence	45

(suite page suivante)

## LISTA DE CONTENIDO

Combustible y aceite	
Recomendaciones sobre la gasolina	25
Recomendaciones sobre el aceite	26
Mezcla de gasolina/aceite para el rodaje inicial de un motor nuevo	26
Mezcla de gasolina y aceite	26
Llenado del tanque remoto de aceite	27
Llenado del tanque de aceite instalado en el motor	27
Llenado del tanque de combustible	27
Características Y Controles	
Dispositivos de control remoto	28
Sistema De Alarma	29
Levante E Inclinacion Hidraulicos	32
Operación Del Levante Hidráulico (Power Trim)	32
Operación De La Inclinación	35
Interruptor auxiliar de inclinación	35
Inclinación Manual	36
Ajuste De La Aleta De Compensacion	37
Operacion	
Lista De Verificaciones Antes Del Arranque	38
Operación En Temperaturas Bajo Cero	38
Operación En Agua Salada O Agua Contaminada	39
Operación A Altitudes Elevadas	39
Fijación Del Ángulo De Levante Mientras El Motor Funciona a velocidad de Marcha En Vacío	40
Operación En Aguas Poco Profundas	40
Procedimiento De Rodaje Inicial Del Motor	41
Arranque Del Motor	42
Cambio De Velocidades	44
Paro Del Motor	44
Arranque De Emergencia	45

(continúa en la siguiente página)

## ÍNDICE

Combustível e óleo	
Recomendações sobre a gasolina	25
Recomendações sobre o óleo	26
Mistura de gasolina/óleo para amaciamento de um motor novo	26
Mistura de gasolina e óleo	26
Abastecimento do tanque remoto de óleo	27
Abastecimento do reservatório de óleo montado no motor	27
Abastecimento do tanque de combustível	27
Características E Controles	
Características do Controle Remoto	28
Sistema De Alarme	29
Equilibrador/Inclinador Automático	32
Operação Do Equilibrador Automático	32
Operação De Inclinação	35
Interruptor Auxiliar de Inclinação	35
Inclinação Manual	36
Ajuste Da Aba De Equilíbrio	37
Operação	
Lista De Verificação Pré-operacional	38
Operação Em Temperaturas Próximas A Zero	38
Operação Em Água Do Mar Ou Água Poluída	39
Operação Em Altitudes Elevadas	39
Ajustando O Ângulo De Compensação Enquanto O Motor Está Sendo Operado Em Marcha Lenta	40
Operação Em Água Rasa	40
Procedimento De Amaciamento Do Motor	41
Partida Do Motor	42
Mudança De Marcha	44
Parada Do Motor	44
Partida De Emergência	45

(continua na próxima página)

## TABLE OF CONTENTS

Maintenance	
Outboard Care .....	47
Selecting Replacement Parts For Your Outboard .....	47
Inspection and Maintenance Schedule .....	48
Flushing the Cooling System .....	50
Top Cowl Removal and Installation .....	51
Fuel System .....	52
Steering Link Rod Fasteners .....	54
Fuse Replacement .....	55
Corrosion Control Anode .....	55
Propeller Replacement .....	56
Spark Plug Inspection .....	58
Battery Inspection .....	58
Lubrication Points .....	59
Checking Power Trim Fluid .....	60
Gear Case Lubrication .....	61
Submerged Outboard .....	62
Storage	
Storage Preparation .....	63
Troubleshooting	
Troubleshooting .....	66

## TABLE DES MATIERES

Entretien	
Soin Du Moteur Hors-bord .....	47
Pieces De Rechange Recommandees .....	47
Calendrier D'inspection Et D'entretien .....	48
Rinçage Du Circuit De Refroidissement .....	50
Depose Et Installation Du Capot Superieur .....	51
Système D'alimentation En Carburant .....	52
Fixations De La Bielle De Direction .....	54
Remplacement du fusible .....	55
Anodes anti-corrosion .....	55
Remplacement de l'hélice .....	56
Inspection des bougies .....	58
Vérification de la batterie .....	58
Points de lubrification .....	59
Vérification du liquide de relevage hydraulique .....	60
Lubrification du carter d'engrenage .....	61
Moteur immergé .....	62
Entreposage	
Preparatifs d'entreposage .....	63
En cas de probleme	
En cas de probleme .....	66

## LISTA DE CONTENIDO

Mantenimiento	
Cuidado Del Motor Fuera De Borda .....	47
Selección De Repuestos Para Su Motor Fuera De Borda .....	47
Programa De Inspección Y Mantenimiento .....	48
Lavado Del Sistema De Enfriamiento .....	50
Retiro E Instalación De La Cubierta Superior Del Motor .....	51
Sistema De Combustible .....	52
Sujetadores De La Varilla De La Dirección .....	54
Cambio de fusibles .....	55
Anodos para control de la corrosión .....	55
Cambio de hélice .....	56
Inspección de bujías .....	58
Inspección de la batería .....	58
Puntos de lubricación .....	59
Inspección del líquido del sistema de levante hidráulico .....	60
Lubricación de la caja de engranajes .....	61
Motor fuera de borda sumergido .....	62
Almacenamiento	
Preparación para el almacenamiento .....	63
Localización y corrección de problemas	
Localización y corrección de problemas .....	66

## ÍNDICE

Manutenção	
Cuidados Com O Motor De Popa .....	47
Seleção De Peças De Reposição Do Motor .....	47
Programa De Inspeção E De Manutenção .....	48
Lavagem Do Sistema De Resfriamento .....	50
Remoção E Instalação Da Capota Superior .....	51
Sistema De Combustível .....	52
Prendedores Da Barra De Articulação Da Direção .....	54
Troca de fusíveis .....	55
Anodos de controle de corrosão .....	55
Substituição da hélice .....	56
Inspeção das velas .....	58
Inspeção da bateria .....	58
Pontos de lubrificação .....	59
Verificação do fluido do compensador hidráulico .....	60
Lubrificação da caixa de engrenagens .....	61
Motor submerso .....	62
Armazenagem	
Preparo para armazenagem .....	63
Solução de problemas	
Solução de problemas .....	66

## TABLE OF CONTENTS

Warranty Information	
Warranty Registration	
United States and Canada	68
Outside United States and Canada	69
Outboard Limited Warranty	
United States and Canada	70
Outside United States and Canada	72
Outboard Limited Corrosion Warranty	74
Warranty Coverage	76
Transfer of Warranty	78

Owner Service Assistance	
Local Repair Service	79
Service Away From Home	79
Parts and Accessories Inquiries	79
Service Assistance	80
Mercury Marine Service Offices	81

Maintenance Log	
Maintenance Log	82

The description and specifications contained herein were in effect at the time this manual was approved for printing. Mercury Marine, whose policy is one of continued improvement, reserves the right to discontinue models at any time, to change specifications, designs, methods, or procedures without notice and without incurring obligation.

Mercury Marine, Fond du Lac, Wisconsin U.S.A.

© 1998, Mercury Marine

The following are registered trademarks of Brunswick Corporation: Auto-blend, Force, Jet-Prop, Mariner, Merc, Mercathode, MerCruiser, Mercury, Mercury Marine, Quicksilver, Ride-Guide and Thruster

## TABLE DES MATIERES

Informations de garantie	
Enregistrement de la garantie	
Etats - Unis et Canada	68
En dehors des Etats - Unis et du Canada	69
Garantie limitée sur les hors - bord	
Etats - Unis et Canada	70
En dehors des Etats - Unis et du Canada	72
Garantie limitée sur les hors-bord	74
Couverture de la garantie	76
Transfert de garantie	78

Assistance au propriétaire	
Service de réparation local	79
Service à l'extérieur	79
Demandes de pièces et d'accessoires	79
Assistance au propriétaire	80
Centres de service après - vente Mercury Marine	81

Journal d'entretien	
Journal d'entretien	82

Les descriptions et caractéristiques techniques contenues dans ce manuel reflètent l'état des technologies concernées au moment de sa mise sous presse. Mercury Marine vise à une constante amélioration de ses produits et se réserve le droit d'interrompre à tout moment la production de certains modèles et d'en modifier les caractéristiques, la conception et les méthodes et procédures d'utilisation, sans préavis ni obligation d'aucune sorte.

Mercury Marine, Fond du Lac, Wisconsin, Etats-Unis

© 1998, Mercury Marine

Les noms suivants sont des marques déposées de Brunswick Corporation : Auto Blend, Force, Jet-Prop, Mariner, Merc, MerCathode, MerCruiser, Mercury, Mercury Marine, Quicksilver, Ride-Guide et Thruster.

## LISTA DE CONTENIDO

Información de la garantía	
Garantía de registro	
Estados Unidos y Canadá	68
Fuera de los Estados Unidos y Canadá	69
Garantía limitada para motores fuera de borda	
Estados Unidos y Canadá	70
Fuera de los Estados Unidos y Canadá	72
Garantía limitada para motores fuera de borda	74
Cobertura de la garantía	76
Transferencia de la garantía	78

Asistencia al propietario	
Servicio local de reparación	79
Servicio lejos del lugar de residencia	79
Consultas sobre piezas y accesorios	79
Asistencia de servicio	80
Oficinas de servicio de Mercury Marine	81

Diario de mantenimiento	
Diario de mantenimiento	82

Las descripciones y especificaciones del presente eran vigentes a la fecha de su aprobación para la imprenta. Mercury Marine, debido a su política de perfeccionamiento continuo, se reserva el derecho de discontinuar cualquier modelo en cualquier momento, y de cambiar las especificaciones, diseños, métodos o procedimientos, sin previo aviso y sin incurrir en obligación alguna.

Mercury Marine, Fond du Lac, Wisconsin, EE.UU

©1998, Mercury Marine

Las siguientes son marcas registradas de Brunswick Corporation: Auto Blend, Force, Jet-Prop, Mariner, Merc, Mercathode, MerCruiser, Mercury, Mercury Marine, Quicksilver, Ride-Guide, y Thruster

## ÍNDICE

Informações de garantia	
Registro de garantia	
Estados Unidos e Canadá	68
Fora dos Estados Unidos e Canadá	69
Garantia limitada do motor de popa	
Estados Unidos e Canadá	70
Fora dos Estados Unidos e Canadá	72
Garantia limitada do motor de popa	74
Cobertura de garantia	76
Transferência de garantia	78

Assistência técnica para o proprietário	
Assistência técnica local	79
Assistência técnica longe de casa	79
Perguntas sobre peças e acessórios	79
Assistência técnica	80
Escritórios de assistência técnica Mercury Marine	81

Registro de manutenção	
Registro de manutenção	82

As descrições e especificações aqui contidas estavam em vigor quando a impressão deste manual foi aprovada. A Mercury Marine, cuja política é de contínuo aperfeiçoamento, reserva-se o direito de, a qualquer época, descontinuar a fabricação de modelos, modificar especificações, desenhos, métodos ou processos, sem aviso prévio e sem incorrer em quaisquer obrigações.

Mercury Marine, Fond du Lac, Wisconsin, E.U.A.

© 1998, Mercury Marine

As marcas registradas da Brunswick Corporation são as seguintes: Auto Blend, Force, Jet-Prop, Mariner, Merc, Mercathode, MerCruiser, Mercury, Mercury Marine, Quicksilver, Ride-Guide e Thruster.

## GENERAL INFORMATION

### BOATER'S RESPONSIBILITIES

The operator (driver) is responsible for the correct and safe operation of the boat and safety of its occupants and general public. It is strongly recommended that each operator (driver) read and understand this entire manual before operating the outboard.

Be sure at least one additional person on board is instructed in the basics of starting and operating the outboard and boat handling in case the driver is unable to operate the boat.

obb1

### BEFORE OPERATING YOUR OUTBOARD

Read this manual carefully. Learn how to operate your outboard properly. If you have any questions, contact your dealer.

Safety and operating information that is practiced along with using good common sense can help prevent personal injury and product damage.

This manual as well as safety labels posted on the outboard use the following safety alerts to draw your attention to special safety instructions that should be followed.

<b>⚠ DANGER</b>
<b>DANGER – Immediate hazards which WILL result in severe personal injury or death.</b>
<b>⚠ WARNING</b>
<b>WARNING – Hazards or unsafe practices which COULD result in severe personal injury or death.</b>
<b>⚠ CAUTION</b>
<b>CAUTION – Hazards or unsafe practices which could result in minor injury or product or property damage.</b>

ob

## INFORMATIONS GENERALES

oba1d

### RESPONSABILITES DU PILOTE

Le pilote est responsable de la bonne conduite du bateau et de la sécurité de ses occupants ainsi que de celle du public. Nous engageons tous les utilisateurs du moteur hors-bord à lire attentivement et entièrement ce manuel et à ne commencer à piloter qu'après avoir bien compris toutes les instructions qu'il contient.

Veillez à ce qu'au moins l'un des passagers, autre que le pilote, soit informé des manœuvres de base (démarrage, fonctionnement du hors-bord et navigation), au cas où le pilote se trouverait incapable de conduire le bateau.

obb1d

### AVANT LA MISE EN MARCHÉ DE VOTRE MOTEUR

Lisez ce manuel attentivement. Apprenez à utiliser correctement votre moteur hors-bord. N'hésitez pas à contacter votre concessionnaire si vous avez des questions.

Accompagnée d'un peu de bon sens, la connaissance du fonctionnement de votre moteur et des consignes de sécurité peut permettre d'éviter blessures et dommages matériels.

Ce manuel, ainsi que les étiquettes de sécurité fixées sur le moteur, utilise les avertissements suivants pour attirer votre attention sur les consignes de sécurité à respecter.

<b>⚠ DANGER</b>
<b>DANGER - Dangers immédiats et CERTAINS de blessures graves ou de mort.</b>
<b>⚠ AVERTISSEMENT</b>
<b>AVERTISSEMENT - Dangers ou actes dangereux qui POURRAIENT entraîner des blessures graves ou la mort.</b>
<b>⚠ ATTENTION</b>
<b>ATTENTION - Dangers ou actes dangereux susceptibles d'entraîner des blessures légères ou des dommages matériels.</b>

## INFORMACION GENERAL

oba1j

### RESPONSABILIDADES DEL NAVEGANTE

El operador (piloto) es responsable del manejo seguro y correcto de la embarcación y de la seguridad de los ocupantes y el público. Recomendamos enfáticamente que cada piloto lea y comprenda la totalidad de este manual antes de usar el motor fuera de borda.

Asegúrese de instruir por lo menos a un ocupante más a bordo acerca de los procedimientos básicos de arranque y operación del motor fuera de borda, y de conducción de la embarcación, por si el piloto queda incapacitado de operar la embarcación.

obb1j

### ANTES DE PONER EN MARCHA SU MOTOR

Lea este manual detenidamente. Aprenda cómo operar su motor fuera de borda correctamente. Si tuviera alguna pregunta, comuníquese con su distribuidor.

Si se pone en práctica la información sobre seguridad y operación y se ejerce el sentido común, se podría ayudar a evitar las lesiones personales y daños materiales del producto.

En este manual y en las etiquetas de seguridad colocadas en el motor fuera de borda, se usan los siguientes avisos de seguridad para llamar su atención a las instrucciones especiales de seguridad que deben acatarse.

<b>⚠ PELIGRO</b>
<b>PELIGRO - Peligros inmediatos que OCASIONARAN graves lesiones corporales o la muerte.</b>
<b>⚠ ADVERTENCIA</b>
<b>ADVERTENCIA - Peligros o prácticas riesgosas que PODRIAN OCASIONAR graves lesiones corporales o la muerte.</b>
<b>⚠ PRECAUCION</b>
<b>PRECAUCION - Peligros o prácticas riesgosas que podrían ocasionar lesiones corporales menores, daño al producto o daños materiales.</b>

obh

## INFORMAÇÕES GERAIS

oba1h

### RESPONSABILIDADES DO OPERADOR DO BARCO

O operador (timoneiro) é responsável pela operação segura e correta do barco e pela segurança dos passageiros e do público em geral. Insistimos em recomendar que o operador (timoneiro) leia e procure entender todo este manual, antes de operar o motor de popa.

Certifique-se de que pelo menos mais uma pessoa a bordo esteja instruída sobre os procedimentos básicos de partida e operação do motor de popa e manobra do barco, caso o operador fique incapacitado de operá-lo.

obb1h

### ANTES DE OPERAR O MOTOR DE POPA

Leia este manual com atenção. Aprenda a operar o motor de popa de forma adequada. Se houver dúvidas, entre em contato com seu revendedor.

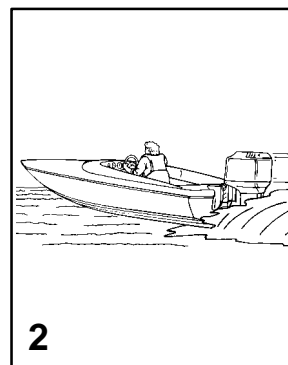
Se colocadas em prática, as informações de segurança e de operação, aliadas ao emprego do bom senso, podem ajudar a evitar ferimentos pessoais e danos ao produto.

Este manual, bem como as etiquetas de segurança colocadas no motor, utilizam os seguintes avisos de alerta, cujo objetivo é chamar sua atenção para instruções especiais de segurança, que devem ser seguidas.

<b>⚠ PELIGO</b>
<b>PERIGO - Perigos inmediatos que RESULTARÃO em graves ferimentos ou morte.</b>
<b>⚠ AVISO</b>
<b>AVISO - Perigos ou ações perigosas que PODERÃO resultar em ferimentos graves ou morte.</b>
<b>⚠ CUIDADO</b>
<b>CUIDADO - Perigos ou ações perigosas que poderão resultar em ferimentos leves, ou causar danos, tanto ao produto como à propriedade.</b>

U.S. COAST GUARD CAPACITY	
MAXIMUM HORSEPOWER	XXX
MAXIMUM PERSON CAPACITY (POUNDS)	XXX
MAXIMUM WEIGHT CAPACITY	XXX

1



## GENERAL INFORMATION

### BOAT HORSEPOWER CAPACITY

- Do not overpower or overload your boat. Most boats will carry a required capacity plate indicating the maximum acceptable power and load as determined by the manufacturer following certain federal guidelines. If in doubt, contact your dealer or the boat manufacturer.

#### ⚠ WARNING

Using an outboard that exceeds the maximum horsepower limit of a boat can: 1. cause loss of boat control 2. place too much weight at the transom altering the designed flotation characteristics of the boat or 3. cause the boat to break apart particularly around the transom area. Overpowering a boat can result in serious injury, death, or boat damage.

### HIGH-SPEED AND HIGH-PERFORMANCE BOAT OPERATION

- If your outboard is to be used on a high-speed or high-performance boat with which you are unfamiliar, we recommend that you never operate it at its high speed capability without first requesting an initial orientation and familiarization demonstration ride with your dealer or an operator experienced with your boat/outboard combination. For additional information, obtain a copy of our Guide to Hi-Performance Boat Operation booklet (Part Number 90-848481) from your dealer, distributor, or Mercury Marine.

## INFORMATIONS GENERALES

### PUISSANCE MAXIMALE DU BATEAU

- Ne dépassez pas les limites de puissance et de charge de votre bateau. La plupart des bateaux portent une plaque indiquant ces limites, calculées par le fabricant sur la base de certaines recommandations réglementaires. Dans le doute, contactez votre concessionnaire ou le constructeur du bateau.

#### ⚠ AVERTISSEMENT

L'utilisation d'un moteur hors-bord excédant la limite maximum de puissance du bateau peut : 1) entraîner la perte de contrôle de ce dernier, 2) modifier ses caractéristiques de flottaison en raison d'une charge excessive du tableau arrière, ou 3) causer la rupture du bateau, particulièrement au voisinage du tableau arrière.

### BÂTEAUX DE COURSE ET BÂTEAUX HAUTE PERFORMANCE

- Si votre moteur hors-bord doit être utilisé sur un bateau de course ou sur un bateau haute performance que vous ne connaissez pas bien, nous vous conseillons de demander à votre concessionnaire, ou à un pilote ayant l'habitude de l'ensemble moteur hors-bord/bateau en question, de vous y initier et de vous faire une démonstration concrète de son fonctionnement, avant de le piloter vous-même à haute vitesse. Pour des informations supplémentaires, demandez à votre concessionnaire, à votre distributeur ou à Mercury Marine notre brochure "Fonctionnement d'un bateau haute performance" (référence 90-86168).

## INFORMACION GENERAL

### POTENCIA DE SU EMBARCACION

- No instale un motor con potencia excesiva ni sobrecargue su embarcación. La mayoría de embarcaciones llevan la placa de capacidad exigida que indica la potencia y cargas máximas aceptables establecidas por el fabricante conforme a ciertas pautas reglamentarias. Si tuviera alguna duda, comuníquese con su distribuidor o fabricante de la embarcación.

#### ⚠ ADVERTENCIA

Si se usa un motor fuera de borda que excede el límite máximo de potencia de una embarcación, se podría: 1. ocasionar la pérdida del control de la embarcación, 2. colocar demasiado peso en el espejo de popa, alterando las características de flotación del diseño de la embarcación, o 3. ocasionar que la embarcación se desarme, especialmente alrededor del espejo de popa. Si se instala un motor con potencia excesiva, se podría causar lesiones graves, la muerte o daños a la embarcación.

### FUNCIONAMIENTO EN EMBARCACIONES DE ALTA VELOCIDAD Y ALTO RENDIMIENTO

- Si su motor fuera de borda se va a usar en una embarcación de alta velocidad o de alto rendimiento con la cual usted no está muy familiarizado, recomendamos que nunca conduzca la embarcación a su capacidad de alta velocidad sin antes pasar por una demostración inicial de orientación y familiarización a bordo con su distribuidor o con un piloto que tenga experiencia con su combinación de embarcación/motor fuera de borda. Para obtener información adicional, pida a su agente, distribuidor o a Mercury Marine una copia de nuestro folleto "Hi-Performance Boat Operation" (número de pieza 90-848481).

## INFORMAÇÕES GERAIS

### CAPACIDADE DE POTÊNCIA DO BARCO

- Não instale um motor no seu barco com uma capacidade de potência maior que a recomendada, nem exceda a capacidade de carga de seu barco. A maioria dos barcos possui uma placa para indicar a tolerância máxima de potência do motor e de carga, conforme determinado pelo fabricante, em atendimento às normas reguladoras. Em caso de dúvida, entre em contato com o seu revendedor ou com o fabricante do barco.

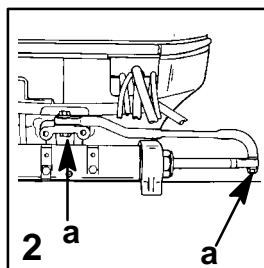
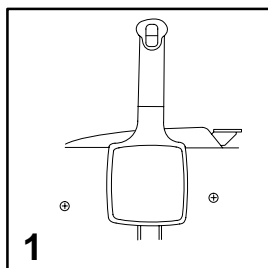
#### ⚠ AVISO

O uso de um motor de popa que excede o limite de potência do barco poderá: 1. causar a perda de controle do barco, 2. colocar peso excessivo na popa, alterando as características projetadas para a flutuação do barco ou 3. causar o desmantelamento do barco, especialmente na área em volta da popa. O uso de um motor excessivamente potente no barco poderá resultar em graves ferimentos, morte ou danos ao barco.

### OPERAÇÃO DE BARCO DE ALTO DESEMPENHO E VELOCIDADE

- Se o seu motor de popa for usado num barco de alto desempenho ou velocidade, com o qual você não esteja familiarizado, recomendamos que nunca opere na sua velocidade máxima, sem antes solicitar uma orientação inicial e realizar um passeio de demonstração, acompanhado do revendedor ou de um operador experiente no uso conjunto do barco/motor de popa. Para obter maiores informações, obtenha uma cópia do nosso folheto "Operação de Barco de Alto Desempenho" (Número de Referência: 90-86168), no seu revendedor, distribuidor ou com a Mercury Marine.





ob

## GENERAL INFORMATION

### OUTBOARD REMOTE CONTROL MODELS

- 1 The remote control connected to your outboard must be equipped with a "start-in-neutral" only protection device. This prevents the engine from starting when the shift is actuated in any position other than neutral.

#### **⚠ WARNING**

**Avoid serious injury or death from a sudden unexpected acceleration when starting your engine. The design of this outboard requires that the remote control used with it must have a built in start-in-gear protection device.**

oba1

### REMOTE STEERING NOTICE

- 2 The steering link rod that connects the steering cable to the engine must be fastened utilizing self-locking nuts (a). These self-locking nuts must never be replaced with common nuts (non locking) as they will work loose and vibrate off, freeing the link rod to disengage.

#### **⚠ WARNING**

**Disengagement of a steering link rod can result in the boat taking a full, sudden, sharp turn. This potentially violent action can cause occupants to be thrown overboard exposing them to serious injury or death.**

obd

## INFORMATIONS GENERALES

### MOTEURS HORS-BORD A COMMANDE A DISTANCE

- 1 La commande à distance connectée à votre moteur hors-bord doit être équipée d'un dispositif de protection contre un démarrage accidentel du moteur lorsque celui-ci ne se trouve pas au point mort.

#### **⚠ AVERTISSEMENT**

**Une accélération brusque et inattendue au moment du démarrage du moteur peut causer des blessures graves ou mortelles. La conception de ce moteur hors-bord exige que la télécommande utilisée soit équipée d'un dispositif de protection contre le démarrage d'un moteur non débrayé.**

oba1d

### AVIS CONCERNANT LA DIRECTION PAR COMMANDE A DISTANCE

- 2 La bielle de direction qui relie le câble de direction au moteur doit être fixée à l'aide d'écrous de blocage (a). Ces écrous auto-bloquants ne doivent en aucun cas être remplacés par des écrous ordinaires (sans blocage). Les vibrations risquent en effet de les desserrer et de les détacher, ce qui peut entraîner le désenclenchement de la bielle.

#### **⚠ AVERTISSEMENT**

**Le désenclenchement de la bielle de direction peut causer un virage complet brusque et serré du bateau. Ce mouvement violent peut faire tomber à l'eau les occupants du bateau et les exposer ainsi à des blessures graves ou mortelles.**

gobj

## INFORMACION GENERAL

### CONTROL REMOTO DEL MOTOR FUERA DE BORDA

- 1 El control remoto conectado a su motor fuera de borda debe estar equipado con un dispositivo de protección para el "arranque sólo en neutro". Esto impide que el motor arranque mientras está embragado en cualquier otra posición distinta de neutro.

#### **⚠ ADVERTENCIA**

**Evite las lesiones graves o la muerte debido a una aceleración repentina inesperada mientras está arrancando su motor. El diseño de este motor fuera de borda exige que el control remoto usado tenga incorporado un dispositivo de protección para el "arranque sólo en neutro".**

oba1j

### AVISO SOBRE DIRECCION A CONTROL REMOTO

- 2 La varilla de la dirección que conecta el cable de la dirección con el motor tiene que sujetarse utilizando tuercas autotrabantes (a). Estas tuercas autotrabantes jamás deben ser reemplazadas por tuercas comunes (no trabadoras), porque se aflojarán y se saldrán con las vibraciones, dejando que la varilla de conexión se desenganche.

#### **⚠ ADVERTENCIA**

**Si la varilla de la dirección se desengancha, la embarcación podría dar un giro completo repentino. Este movimiento potencialmente violento podría ocasionar que los ocupantes de la embarcación sean lanzados al agua, exponiéndolos a lesiones graves o incluso la muerte.**

obh

## INFORMAÇÕES GERAIS

### MODELOS DE CONTROLE REMOTO DO MOTOR DE POPA

- 1 O controle remoto ligado ao motor de popa deve ser equipado com um dispositivo de proteção contra a partida do motor com marcha engrenada ("partida em neutro"). Isto impede que o motor dê a partida quando o câmbio for acionado em qualquer posição que não seja a neutra (ponto morto).

#### **⚠ AVISO**

**Evite ferimentos graves ou morte, causados por aceleração brusca e inesperada durante a partida do motor. Este motor de popa foi projetado para exigir que o controle remoto que o acompanha seja equipado com um dispositivo de proteção contra a partida do motor com a marcha engrenada ("partida em neutro").**

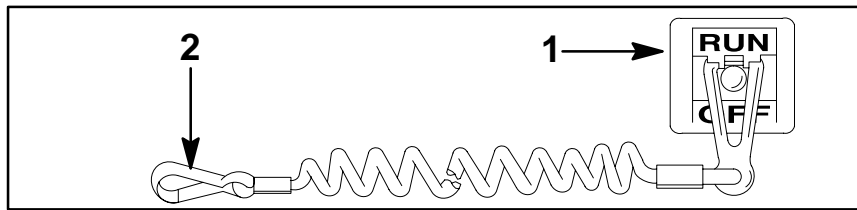
oba1h

### AVISO SOBRE A DIREÇÃO POR CONTROLE REMOTO

- 2 A barra de articulação da direção, que liga os cabos de direção ao motor, deve ser presa, utilizando-se porcas de segurança (a). As porcas de segurança nunca devem ser substituídas por porcas comuns (que não travam), porque estas ficariam frouxas e, com a vibração, permitiriam o desengate da barra de articulação.

#### **⚠ AVISO**

**O desengate da barra de articulação poderá provocar uma mudança completa, aguda e repentina na direção tomada pelo barco. Esta ação, que é potencialmente violenta, poderá arremessar os passageiros para fora do barco, expondo-os a graves ferimentos ou morte.**



## GENERAL INFORMATION

### obg6 LANYARD STOP SWITCH

- 1 The purpose of a lanyard stop switch is to turn off the engine when the operator moves far enough away from the operator's position (as in accidental ejection from the operator's position) to activate the switch. Tiller handle outboards and some remote control units are equipped with a lanyard stop switch. A lanyard stop switch can be installed as an accessory – generally on the dashboard or side adjacent to the operator's position.
- 2 The lanyard is a cord usually between 4 and 5 feet (1220 and 1524 mm) in length when stretched out with an element on one end made to be inserted into the switch and a snap on the other end for attaching to the operator. The lanyard is coiled to make its at-rest condition as short as possible so as to minimize the likelihood of lanyard entanglement with nearby objects. It is made as long as it is in its stretched condition to minimize the likelihood of accidental activation should the operator choose to move around in an area close to the normal operator's position. If it is desired to have a shorter lanyard, wrap the lanyard around the operator's wrist or leg, or tie a knot in the lanyard.

(continued on next page)

## obd INFORMATIONS GENERALES

### obg6d COUPE-CIRCUIT D'URGENCE

- 1 Le coupe-circuit d'urgence a pour but de couper le moteur lorsque le pilote s'éloigne à une distance suffisante de son poste pour le déclencher (lorsqu'il en est éjecté accidentellement, par exemple). Les moteurs à barre franche et certains modèles à commande à distance sont équipés d'un tel dispositif. Il peut aussi être installé en tant qu'accessoire, en général sur le tableau de bord ou sur le côté adjacent au poste de pilotage.
- 2 Le cordon complètement étendu mesure de 122 à 152 cm. L'une de ses extrémités est munie d'une pièce destinée à être introduite dans l'interrupteur, et l'autre côté d'un mousqueton pouvant être fixé sur le pilote. Le cordon est spiralé pour être aussi court que possible en position de repos et pour ne pas accrocher les objets situés à proximité. Sa longueur est calculée pour éviter tout déclenchement accidentel pendant le déplacement normal du pilote autour du poste de pilotage. Si un cordon plus court est préférable, vous pouvez le raccourcir en l'enroulant autour du poignet ou de la jambe du pilote ou en faisant un simple noeud.

(suite page suivante)

## obj INFORMACION GENERAL

### obg6j INTERRUPTOR DE PARADA DE EMERGENCIA

- 1 El propósito del interruptor de parada tipo cordón es apagar el motor cuando el operador se aleje lo suficiente de la posición que debe tener para accionar el interruptor (tal como cuando sale arrojado accidentalmente de su posición). Los motores con palanca de dirección manual y algunas unidades con control remoto tienen un interruptor de parada tipo cordón. Este dispositivo puede ser instalado como un accesorio, generalmente en el tablero o en el lado adyacente a la posición del operador.
- 2 El interruptor de parada tipo cordón mide aproximadamente entre 122 y 152 cm de largo, estirado, y tiene en un extremo un elemento fabricado para que se inserte en el interruptor y un gancho en el otro extremo para sujetarlo al operador. El cordón está enrollado para que su condición de reposo sea lo más corta posible y minimizar la probabilidad de que se enrede con objetos cercanos. Se fabrica con su longitud máxima estirada para minimizar la probabilidad de activación accidental en caso de que el operador decida moverse alrededor de un área cercana a su posición normal de operación. En caso de desearse un cordón más corto, se puede enrollar alrededor de la pierna o muñeca del operador, o hacer un nudo para acortarlo.

(continúa en la siguiente página)

## obh INFORMAÇÕES GERAIS

### obg6h INTERRUPTOR DE PARADA DE CORDA

- 1 A finalidade de um interruptor de parada de corda é desligar o motor quando o operador se mover o suficientemente longe da posição do operador (como queda ou ejeção acidental da posição do operador) para ativar o interruptor. Os motores de popa com cana do leme e algumas unidades de controle remoto são equipadas com um interruptor de parada de corda. Um interruptor de parada de corda pode ser instalado como um acessório – geralmente no painel de instrumentos ou no lado adjacente à posição do operador.
- 2 A corda normalmente tem entre 122 e 152 cm de comprimento quando estiver estirada e possui um elemento em uma ponta que foi feito para ser introduzido no interruptor e um prendedor de mola na outra ponta para ser preso no operador. A corda é enrolada para fazê-la o mais curta possível quando estiver inativa a fim de minimizar a probabilidade de emaranhamento da corda com os objetos próximos. Ela é feita tão longa como é em seu estado estirado para minimizar a probabilidade de ativação acidental se o operador decidir se mover ao redor da área próxima a posição normal do operador. Se uma corda mais curta for desejada, enrole a corda ao redor do pulso ou da perna do operador ou faça um nó na corda.

(continua na próxima página)

## GENERAL INFORMATION

### LANYARD STOP SWITCH (CONTINUED)

Read the following Safety Information before proceeding.

**Important Safety Information:** The purpose of a lanyard stop switch is to stop the engine when the operator moves far enough away from the operator's position to activate the switch. This would occur if the operator accidentally falls overboard or moves within the boat a sufficient distance from the operator's position. Accidental ejections and falls overboard are more likely to occur in certain types of boats such as low sided inflatables or bass boats, high-performance boats and light, sensitive-handling fishing boats operated by hand-tiller. Accidental ejections and falls overboard are also likely to occur as a result of poor operating practices such as sitting on the back of the seat or gunwale at planing speeds, standing at planing speeds, sitting on elevated fishing boat decks, operating at planing speeds in shallow or obstacle-infested waters, releasing your grip on a steering wheel or tiller handle that is pulling in one direction, drinking alcohol or consuming drugs, or daring, high-speed boat maneuvers.

While activation of the lanyard stop switch will stop the engine immediately, a boat will continue to coast for some distance depending upon the velocity and degree of any turn at shut-down. However, the boat will not complete a full circle. While the boat is coasting, it can cause injury to anyone in the boat's path as seriously as the boat would when under power.

We strongly recommend that other occupants be instructed on proper starting and operating procedures should they be required to operate the engine in an emergency (e.g. if the operator is accidentally ejected).

#### **⚠ WARNING**

**Should the operator fall out of the boat, the possibility of serious injury or death from being run over by the boat can be greatly reduced by stopping the engine immediately. Always properly connect both ends of the stop switch lanyard – to the stop switch and the operator.**

(continued on next page)

## INFORMATIONS GENERALES

### COUPE-CIRCUIT D'URGENCE (SUITE)

Lisez les consignes de sécurité ci-dessous avant de procéder.

**Consignes de sécurité importantes :** le coupe-circuit d'urgence a pour but de couper le moteur lorsque le pilote s'éloigne à une distance suffisante de son poste pour le déclencher. Cette situation peut se produire lorsque l'opérateur tombe accidentellement à l'eau ou se déplace suffisamment loin de son poste. Les éjections accidentelles et les chutes par dessus bord sont des risques associés plus fréquemment à certains types de bateaux, notamment les bateaux pneumatiques à bords bas ou les bariers, les bateaux haute performance et les bateaux de pêche légers à barre franche, dont le maniement exige un certain doigté. Des imprudences peuvent aussi être la cause des éjections accidentelles et des chutes par dessus bord : pilote assis sur le dossier du siège ou sur le plat-bord, ou debout aux vitesses de déjaugage, pilote assis sur les plateformes surélevées des bateaux de pêche, conduite à vitesse élevée dans des eaux peu profondes ou encombrées, relâchement d'un volant de direction ou d'une barre qui tire d'un côté, consommation d'alcool ou de substances intoxicantes ou manoeuvres risquées à haute vitesse.

Bien que le déclenchement du coupe-circuit d'urgence provoque l'arrêt immédiat du moteur, le bateau peut poursuivre sa course sur une certaine distance selon la vitesse acquise et l'angle de virage éventuel au moment de l'arrêt du moteur. Il ne peut toutefois pas virer de 360 degrés. Lorsqu'il se déplace, le bateau est tout aussi susceptible de blesser les personnes se trouvant sur sa trajectoire que lorsque le moteur est en marche.

Il est vivement conseillé d'informer les passagers des procédures correctes de démarrage et de fonctionnement, dans l'hypothèse d'une situation d'urgence où ils seraient amenés à faire fonctionner le moteur (par ex., si le pilote est éjecté accidentellement).

#### **⚠ AVERTISSEMENT**

**Si le pilote venait à tomber à l'eau, l'arrêt immédiat du moteur réduit de manière importante les risques de blessures graves, voire mortelles, causés par le passage du bateau. Reliez toujours correctement les deux extrémités du coupe-circuit d'urgence à l'interrupteur d'arrêt d'un côté et au pilote de l'autre.**

(suite page suivante)

## INFORMACION GENERAL

### INTERRUPTOR DE PARADA DE EMERGENCIA (CONTINUACION)

Lea la siguiente información de seguridad antes de proseguir.

**Información importante de seguridad:** El propósito del interruptor de parada tipo cordón es apagar el motor cuando el operador se aleje lo suficiente de la posición que debe tener para accionar el interruptor. Esto podría ocurrir si el operador se cae accidentalmente por la borda o si se aleja dentro de la embarcación una distancia suficiente de la posición del operador. Es más probable que las caídas accidentales o el salir arrojado de la embarcación ocurran en determinados tipos de embarcaciones tales como embarcaciones inflables de bordes bajos o botes de fondo plano, embarcaciones de alto rendimiento y botes de pesca livianos operados con timón de palanca manual muy sensible a las maniobras. Es también probable que ocurra este tipo de accidente como resultado de prácticas de operación deficientes, tales como sentarse en el respaldo del asiento o la borda mientras que se conduce a velocidades de planeo, estar de pie a velocidades de planeo, sentarse sobre cubiertas de pesca elevadas, operar a velocidades de planeo en aguas poco profundas o con muchos obstáculos, soltar un timón o palanca de dirección manual que esté tirando en una dirección, ingerir bebidas alcohólicas o consumir drogas, o realizar maniobras peligrosas en una embarcación a alta velocidad.

Aunque la activación del cordón de parada de emergencia apagará de inmediato el motor, la embarcación continuará desplazándose por inercia una distancia adicional según la velocidad y el grado de giro al momento de apagarse el motor. Sin embargo, la embarcación no completará un círculo. Mientras que la embarcación esté desplazándose por inercia, podrá causar lesiones a cualquier persona que se encuentre en su trayectoria, de la misma gravedad que la que causaría con el motor encendido.

Recomendamos enfáticamente instruir a los otros ocupantes de la embarcación sobre los procedimientos correctos de arranque y operación para el caso en que tengan que hacer funcionar el motor en una emergencia (por ejemplo, si el operador se cae accidentalmente al agua).

#### **⚠ ADVERTENCIA**

**Si el operador se cayera de la embarcación, se puede disminuir enormemente la probabilidad de lesión grave o la muerte a causa de atropello por la embarcación apagando de inmediato el motor. Siempre conecte correctamente los extremos del cordón del interruptor de parada, un extremo al operador y el otro al interruptor de parada.**

(continúa en la siguiente página)

## INFORMAÇÕES GERAIS

### INTERRUPTOR DE PARADA DE CORDA (CONTINUAÇÃO)

Leia as Informações de Segurança seguintes antes de continuar.

**Informações de Segurança Importantes:** A finalidade do interruptor de parada de corda é parar o motor quando o operador se mover suficientemente longe da posição do operador para ativar o interruptor. Isso ocorreria se o operador cair accidentalmente fora de bordo ou se mover dentro do barco uma distância suficiente da posição do operador. As ejeções acidentais e quedas fora de bordo são mais prováveis de ocorrer em determinados tipos de barcos tais como infláveis com a parte lateral baixa ou barcos de pesca de "perca" ou "lobina do mar", barcos de alto desempenho, barcos de pesca leves de manejo sensível operados por cana do leme. As expulsões acidentais e quedas fora de bordo também provavelmente ocorrem como um resultado de maus-habitos de operação tais como sentar no espaldar da cadeira ou na amurada durante as velocidades de planeio, ficar em pé durante as velocidades de planeio, sentar em convés elevados do barco de pesca, operar com velocidades de planeio em águas rasas ou infestada de obstáculos, soltar a mão de um timão ou cana do leme que esteja puxando em uma direção, beber álcool ou consumir drogas, ou manobras arriscadas em alta velocidade.

Apesar da ativação do interruptor de parada de corda fazer parar o motor imediatamente, um barco continuará se movimentando alguma distância mais dependendo da velocidade e do grau de qualquer curva no momento que o motor foi desligado. Entretanto, o barco não completará um círculo completo. Enquanto o barco estiver se movimentando, ele poderá causar ferimentos tão graves como causaria sob potência, em qualquer pessoa que estiver no seu caminho.

Nós recomendamos enfaticamente que outros ocupantes sejam instruídos sobre os procedimentos adequados de partida e de operação caso sejam obrigados a operar o motor em uma emergência (ex: se o operador for ejetado acidentalmente).

#### **⚠ AVISO**

**Se o operador cair fora do barco, a possibilidade de ferimentos graves ou morte causados pelo barco passando por cima dele pode ser reduzida imensamente pela parada imediata do motor. Sempre conecte adequadamente as duas pontas da corda de parada de emergência – no interruptor de parada e no operador.**

## GENERAL INFORMATION

### LANYARD STOP SWITCH (CONTINUED)

Accidental or unintended activation of the switch during normal operation is also a possibility. This could cause any, or all, of the following potentially hazardous situations:

1. Occupants could be thrown forward due to unexpected loss of forward motion – a particular concern for passengers in the front of the boat who could be ejected over the bow and possibly struck by the gear case or propeller.
2. Loss of power and directional control in heavy seas, strong current or high winds.
3. Loss of control when docking.

#### **⚠ WARNING**

**Avoid serious injury or death from deceleration forces resulting from in accidental or unintended stop switch activation. The boat operator should never leave the operator's station without first disconnecting the stop switch lanyard from the operator.**

## INFORMATIONS GENERALES

### COUPE-CIRCUIT D'URGENCE (SUITE)

Le coupe-circuit d'urgence peut également être actionné par inadvertance ou accidentellement, ce qui peut avoir les conséquences dangereuses suivantes :

1. Perte d'équilibre et chute vers l'avant des passagers causés par une perte de vitesse inattendue. Ce danger concerne particulièrement les passagers situés à l'avant du bateau qui peuvent être éjectés par dessus bord et blessés par le boîtier d'inversion ou l'hélice.
2. Perte de la puissance motrice et du contrôle de la direction par mer agitée, courants forts ou grand vent.
3. Perte de contrôle au moment de l'accostage.

#### **⚠ AVERTISSEMENT**

**Les forces de décélération créées par une activation accidentelle ou involontaire du coupe-circuit d'urgence entraînent des risques de blessures graves, voire mortelles. Le pilote ne doit jamais quitter son poste sans s'être désolidarisé au préalable du cordon de l'interrupteur d'arrêt.**

## INFORMACION GENERAL

### INTERRUPTOR DE PARADA DE EMERGENCIA (CONTINUACION)

También es posible la activación accidental o no intencionada del interruptor durante la operación normal. Esto puede causar cualquiera de las siguientes situaciones peligrosas, o todas:

1. Los ocupantes pueden salir disparados hacia delante debido a la pérdida inesperada del movimiento hacia adelante; una preocupación particular para los pasajeros ubicados en la parte delantera de la embarcación, quienes podrían caer por la proa y posiblemente ser golpeados por la caja de transmisión o la hélice.
2. Pérdida de potencia y del control de la dirección en mareas picadas, corrientes fuertes y mucho viento.
3. Pérdida del control al atracar.

#### **⚠ ADVERTENCIA**

**Evite las lesiones graves o la muerte a causa de las fuerzas de desaceleración resultantes de la activación accidental o involuntaria del interruptor de parada. El operador de la embarcación nunca debe abandonar la estación del operador sin antes desconectar el cordón del interruptor de parada de sí mismo.**

## INFORMAÇÕES GERAIS

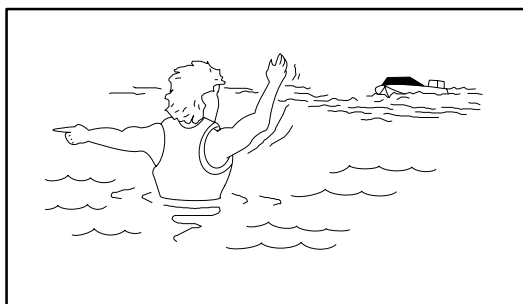
### INTERRUPTOR DE PARADA DE CORDA(CONTINUAÇÃO)

A ativação acidental ou não-intencional do interruptor durante a operação normal também é uma possibilidade. Isso pode causar qualquer uma, ou todas as seguintes situações potencialmente perigosas:

1. Os ocupantes podem ser lançados para frente devido a perda inesperada do movimento a vante – uma preocupação particular para os passageiros que estiverem na parte da frente do barco, os quais podem ser lançados por cima da proa e serem atingidos possivelmente pela caixa de engrenagens ou hélice.
2. Perda do controle direcional e da potência em mares agitados, correntes fortes ou ventos fortes.
3. Perda do controle ao atracar no cais.

#### **⚠ AVISO**

**Evite ferimentos graves ou morte causada pela força de desaceleração resultante da ativação acidental ou não-intencional do interruptor de parada. O operador do barco jamais deve sair da área do operador sem primeiro desconectar do operador a corda do interruptor de parada.**



ob

## GENERAL INFORMATION

### PROTECTING PEOPLE IN THE WATER

#### While You are Cruising

It is very difficult for a person standing or floating in the water to take quick action to avoid a boat heading in his/her direction even at slow speed.

Always slow down and exercise extreme caution any time you are boating in an area where there might be people in the water.

Whenever a boat is moving (coasting) and the outboard gear shift is in neutral position, there is sufficient force by the water on the propeller to cause the propeller to rotate. This neutral propeller rotation can cause serious injury.

#### While Boat is Stationary

Shift outboard into neutral and shut off the engine before allowing people to swim or be in the water near your boat.

#### **WARNING**

Stop your engine immediately whenever anyone in the water is near your boat. Serious injury to the person in the water is likely if contacted by a rotating propeller, a moving boat, a moving gear case, or any solid device rigidly attached to a moving boat or gear case.

obd

## INFORMATIONS GENERALES

### PROTECTION DES BAIGNEURS

#### Bateau en marche

Il est extrêmement difficile pour un nageur ou pour toute personne se tenant dans l'eau de se déplacer assez rapidement pour éviter un bateau allant dans sa direction, même à basse vitesse.

C'est pourquoi nous vous recommandons de ralentir et de faire preuve de la plus grande prudence lorsque vous naviguez dans une zone où des nageurs ou des baigneurs peuvent se trouver.

Lorsque le bateau se déplace par inertie, moteur débrayé, l'eau exerce toujours une force suffisante sur l'hélice pour la faire tourner. Même cette rotation au point mort peut causer des blessures graves.

#### Bateau à l'arrêt

Passez au point mort et coupez le moteur avant de laisser vos passagers entrer dans l'eau ou nager près de votre bateau.

#### **AVERTISSEMENT**

Coupez immédiatement le moteur dès qu'un baigneur se trouve à proximité du bateau. Il risque en effet d'être gravement blessé par une hélice en rotation, un bateau en mouvement, ou un carter d'engrenage qui se déplace ou tout dispositif fixé sur le bateau ou le carter d'engrenage.

obj

## INFORMACION GENERAL

### PROTECCION DE PERSONAS EN EL AGUA

#### Mientras está navegando

Es muy difícil para una persona que se encuentra detenida o flotando en el agua, salir del paso rápidamente al ver una embarcación acercándose en su dirección, por más que ésta se desplace a baja velocidad.

Siempre desacelere y tenga sumo cuidado cuando esté navegando en una zona donde podría haber personas en el agua.

Cuando una embarcación está moviéndose (deslizándose sobre el agua) y el cambio de velocidades del motor fuera de borda está en neutro, el agua sigue ejerciendo suficiente fuerza sobre la hélice para hacer que ésta siga girando. Esta rotación de la hélice en neutro puede ocasionar lesiones graves.

#### Mientras la embarcación está detenida

Coloque el cambio en neutro y apague el motor antes de permitir que las personas naden o estén en el agua cerca de su embarcación.

#### **ADVERTENCIA**

Detenga su motor inmediatamente cada vez que haya alguien en el agua cerca de su embarcación. Es probable que la persona se lesione gravemente si entra en contacto con una hélice que esté girando, una embarcación en movimiento, una caja de engranajes en movimiento o cualquier dispositivo rígido acoplado a una embarcación o una caja de engranajes en movimiento.

obh

## INFORMAÇÕES GERAIS

### PROTEÇÃO DE PESSOAS NA ÁGUA

#### Quando em Cruzeiro

É difícil para uma pessoa que esteja de pé ou flutuando na água, sair rapidamente da linha de trajetória de um barco que venha na sua direção, mesmo que em baixa velocidade.

Diminua sempre a velocidade e exerça extrema cautela quando navegar numa área onde possa haver pessoas na água.

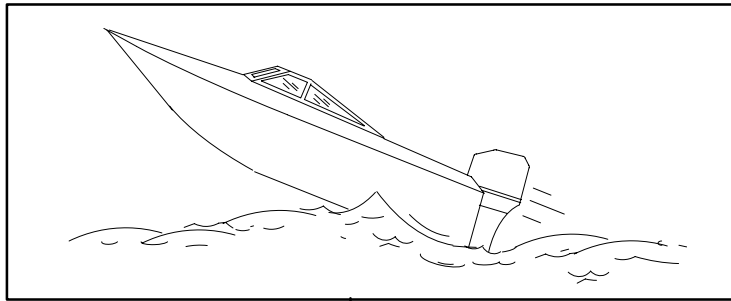
Se o barco estiver em movimento (com o motor desligado) e o câmbio do motor estiver na posição neutra, a força da água será suficiente para girar a hélice. Esta rotação neutra da hélice poderá causar ferimentos graves.

#### Quando o Barco está Parado

Coloque o motor em neutro e desligue-o antes de permitir que as pessoas nadem ou fiquem na água perto do barco.

#### **AVISO**

Desligue imediatamente o motor sempre que alguém que esteja na água se aproxime do barco. A pessoa que está na água poderá sofrer graves ferimentos se for atingida pela hélice em rotação, pelo barco em movimento, pela caixa de engrenagens em movimento, ou por qualquer objeto sólido que esteja firmemente afixado ao barco em movimento ou à caixa de engrenagens.



ob

## GENERAL INFORMATION

### WAVE AND WAKE JUMPING

Operating recreational boats over waves and wakes is a natural part of boating. However, when this activity is done with sufficient speed to force the boat hull partially or completely out of the water, certain hazards arise, particularly when the boat re-enters the water.

The primary concern is the boat changing direction while in the midst of the jump. In such case the landing may cause the boat to veer violently in a new direction. Such a sharp change in direction can cause occupants to be thrown out of their seats, or out of the boat.

There is another less common hazardous result from allowing your boat to launch off a wave or wake. If the bow of your boat pitches down far enough while airborne, upon water contact it may penetrate under the water surface and "submarine" for an instant. This will bring the boat to a nearly instantaneous stop and can send the occupants flying forward. The boat may also steer sharply to one side.

#### **WARNING**

**Avoid serious injury or death from being thrown within or out of a boat when it lands after jumping a wave or wake. Avoid wave or wake jumping whenever possible. Instruct all occupants that if a wake or wave jump occurs, get low and hang on to any boat hand hold.**

obd

## INFORMATIONS GENERALES

### SAUT DE VAGUES ET DE TRAÎNÉES DE SILLAGE

Il est normal d'avoir à traverser des vagues ou des traînées de sillage lorsque l'on conduit un bateau de plaisance. Quand cette manœuvre est exécutée avec suffisamment de vitesse pour que la coque du bateau se soulève partiellement ou totalement de l'eau, elle comporte alors des dangers, notamment lorsque la coque entre à nouveau en contact avec l'eau.

Le changement de direction du bateau, au milieu du saut, est particulièrement dangereux, car il risque de virer brutalement à sa retombée dans l'eau. Un tel changement brusque de direction peut projeter les occupants hors de leurs sièges, ou même par-dessus bord.

Le saut de vagues ou de traînées de sillage peut comporter un autre danger moins courant. Si la proue de votre bateau pique suffisamment lorsque ce dernier est aéroporté, elle peut pénétrer sous l'eau et se trouver momentanément immergée. Le bateau exécute alors un arrêt presque instantané et ses occupants peuvent être projetés vers l'avant. Il risque aussi de virer brusquement d'un côté ou de l'autre.

#### **AVERTISSEMENT**

**Pour éviter toute blessure grave, voire mortelle, due à une projection dans le bateau ou par-dessus bord lorsque ce dernier reprend contact avec le plan d'eau, gardez-vous, si possible, de sauter les vagues ou les traînées de sillage. Avertissez tous les passagers de se baisser et de se tenir fermement au bateau lorsque le bateau saute une vague ou une traînée de sillage.**

obj

## INFORMACION GENERAL

### SALTAR OLAS Y ESTELAS

El manejo de embarcaciones recreacionales sobre olas y estelas es una parte natural de la navegación. Sin embargo, cuando esta actividad se realiza a suficiente velocidad como para forzar el casco de la embarcación parcial o totalmente fuera del agua, se presentan ciertos riesgos, especialmente cuando la embarcación vuelve a entrar en el agua.

La principal preocupación es el cambio de dirección de la embarcación mientras se encuentra en el medio del salto. En tal caso, al caer la embarcación puede virar violentamente en una nueva dirección. Tal cambio brusco de dirección podría hacer que los ocupantes salgan disparados de sus asientos o de la embarcación.

Existe otro riesgo menos común que resulta de dejar que su embarcación salte sobre una ola o estela. Si la proa de la embarcación se inclina hacia abajo lo suficiente mientras se encuentra en el aire, al hacer contacto con el agua puede penetrarla y "hundirse" momentáneamente. Esto ocasionará la parada casi instantánea de la embarcación y puede arrojar a los ocupantes hacia adelante. También podrá virar violentamente hacia un lado.

#### **ADVERTENCIA**

**Evite las lesiones graves o la muerte a causa de ser arrojado dentro o fuera de una embarcación cuando ésta cae después de saltar sobre una ola o estela. Evite saltar sobre olas o estelas siempre que sea posible. Advertir a todos los ocupantes que si ocurre un salto sobre una ola o estela deben agacharse y asirse de cualquier agarradera de la embarcación.**

obh

## INFORMAÇÕES GERAIS

### SALTAR ESTEIRA E ONDA

Operar barcos de lazer sobre ondas e esteiras é uma parte natural da navegação. Contudo, quando esta atividade é feita com velocidade suficiente para forçar o casco do barco parcialmente ou completamente para fora da água, determinados riscos surgem, particularmente quando o barco reentra na água.

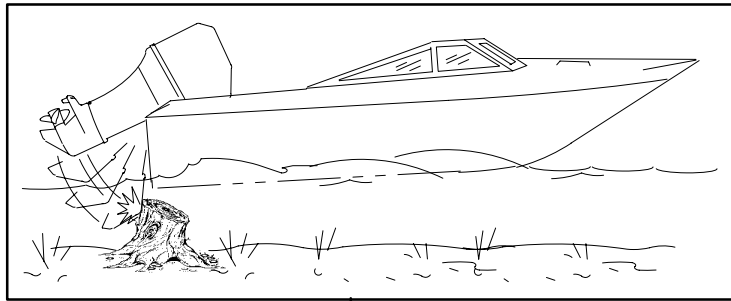
A preocupação principal é o barco mudar de direção enquanto estiver saltando. Nesse caso, o pouso na água pode fazer com que o barco se desvie para um rumo novo. Essa mudança brusca na direção pode fazer com que os ocupantes sejam jogados para fora de seus assentos ou ejetados do barco.

Existe um outro perigo, menos comum, de permitir que o seu barco salte uma onda ou esteira. Se a proa do seu barco arfar suficientemente enquanto estiver no ar, ao entrar em contato com a água, ela poderá penetrar debaixo da superfície da água e submergir-se por um instante. Isto levará o barco a uma parada quase instantânea e pode lançar os ocupantes para a frente. O barco pode também fazer uma curva brusca para um lado.

#### **AVISO**

**Evite ferimentos graves ou morte resultantes de ser jogado para dentro ou para fora de um barco, quando ele atingir a água após ter saltado uma onda ou esteira. Evite saltar uma onda ou esteira sempre que for possível. Instrua todos os ocupantes para que no caso de ocorrer um salto de onda ou esteira, que eles se abaixem e segurem um suporte, do barco, para as mãos.**





ob

## GENERAL INFORMATION

### IMPACT WITH UNDERWATER HAZARDS

Reduce speed and proceed with caution whenever you drive a boat in shallow water areas or in areas where you suspect of underwater obstacles may exist which could be struck by the outboard or the boat bottom. **The most important thing you can do to help reduce injury or impact damage from striking a floating or underwater object is to control the boat speed. Under these conditions, boat speed should be kept to a minimum planing speed (15 to 25 MPH).**

#### **WARNING**

To avoid serious injury or death from all or part of an outboard coming into the boat after striking a floating or underwater obstacle maintain a top speed no greater than minimum planing speed.

Striking a floating or underwater object could result in an infinite number of situations. Some of these situations could result in the following:

- Part of the outboard or the entire outboard could break loose and fly into the boat.
- The boat could move suddenly in a new direction. Such a sharp change in direction can cause occupants to be thrown out of their seats or out of the boat.
- A rapid reduction in speed. This will cause occupants to be thrown forward, or even out of the boat.
- Impact damage to the outboard and/or boat.

(continued on next page)

obd

## INFORMATIONS GENERALES

### IMPACT AVEC DES OBJETS IMMERGÉS

Réduisez la vitesse et naviguez avec prudence chaque fois que le bateau se trouve dans des eaux peu profondes ou dans des zones qui peuvent renfermer des obstacles immergés susceptibles d'être heurtés par le hors-bord ou par la carène du bateau. **Contrôler la vitesse est le meilleur moyen de réduire les blessures ou les dommages matériels qui peuvent survenir à la suite d'un impact avec un objet flottant ou immergé. Dans ces conditions, la vitesse du bateau doit être maintenue à une vitesse de déjaugeage minimum (25 à 40 km/h).**

#### **AVERTISSEMENT**

Pour éviter des blessures graves, voire mortelles, provoquées par tout ou partie d'un moteur hors-bord projeté dans le bateau à la suite d'un impact avec un obstacle flottant ou immergé, maintenez une vitesse maximale équivalente au plus à la vitesse de déjaugeage minimum.

L'impact avec un objet flottant ou immergé peut être à l'origine d'un grand nombre de situations différentes. Certaines d'entre elles peuvent entraîner les problèmes suivants :

- Une partie ou la totalité du moteur peut se détacher et être projetée dans le bateau.
- Le bateau peut se déplacer soudainement dans un sens. Un tel changement brusque de direction peut éjecter les passagers de leur siège ou les projeter par-dessus bord.
- Une réduction rapide de vitesse peut projeter les passagers vers l'avant ou même par-dessus bord.
- Dégâts matériels au hors-bord et/ou au bateau à la suite de l'impact.

(continued on next page)

obj

## INFORMACION GENERAL

### IMPACTO CON OBSTÁCULOS SUMERGIDOS

Siempre que conduzca una embarcación en áreas de aguas poco profundas o en áreas donde sospeche que existan obstáculos sumergidos con los que podría chocar el motor fuera de borda o el fondo de la embarcación, reduzca la velocidad y prosiga con cautela. **La maniobra más importante que usted puede hacer para reducir las lesiones o el daño del impacto al chocar con un objeto flotante o sumergido es controlar la velocidad de la embarcación. Bajo estas condiciones, se debe mantener la velocidad de la embarcación a la velocidad mínima de planeo (25 a 40 km/h).**

#### **ADVERTENCIA**

Para evitar lesiones graves o la muerte a causa del impacto de un motor o parte del mismo, que se desprenda de la embarcación después de chocar contra un obstáculo flotante o sumergido, mantenga una velocidad máxima no mayor que la velocidad mínima de planeo.

El impacto contra un objeto flotante o sumergido podría producir un número infinito de situaciones. Algunas de estas situaciones podrían dar lugar a lo siguiente:

- Parte del motor fuera de borda, o su totalidad, podría desprenderse violentamente y caer en la embarcación.
- La embarcación podría cambiar violentamente de dirección. Tal cambio brusco de dirección podría hacer que los ocupantes salgan disparados de sus asientos o de la embarcación.
- Una reducción rápida de la velocidad. Esto hará que los ocupantes salgan disparados hacia adelante, e incluso fuera de la embarcación.
- Daño al motor o la embarcación a causa del impacto.

(continúa en la siguiente página)

obh

## INFORMAÇÕES GERAIS

### IMPACTO EM OBSTÁCULOS SUBMERSOS

Reduza a velocidade e vá com cuidado sempre que dirigir um barco em áreas de água rasa ou onde você suspeite que haja obstáculos submersos, os quais poderiam ser golpeados pelo motor de popa ou pelo fundo do barco. **A coisa mais importante que você pode fazer para ajudar a reduzir ferimentos ou danos causados pelo impacto ao bater num objeto flutuando ou submerso é controlar a velocidade do barco. Sob essas circunstâncias, a velocidade do barco deve ser conservada na velocidade mínima de planeio (15 a 25 MPH).**

#### **AVISO**

Para evitar ferimentos graves ou morte resultantes de um motor de popa inteiro ou parte dele vindo para dentro do barco, após ter batido num obstáculo flutuante ou submerso, mantenha uma velocidade máxima que não seja superior a velocidade mínima de planeio.

A batida em um objeto submerso ou flutuante pode resultar num número infinito de situações. Algumas dessas situações podem resultar no seguinte:

- Parte do motor de popa ou o motor de popa inteiro pode quebrar e voar para dentro do barco.
- O barco pode mover-se subitamente em uma nova direção. Essa mudança brusca na direção pode fazer com que os ocupantes sejam jogados para fora de seus assentos ou ejetados do barco.
- Uma redução rápida na velocidade. Isto fará com que os ocupantes sejam jogados para frente ou até mesmo ejetados do barco.
- Avarias causadas pelo impacto ao motor de popa e/ou ao barco.

(continua na próxima página)

## GENERAL INFORMATION

ob14

### IMPACT WITH UNDERWATER HAZARDS

Keep in mind, one of the most important things you can do to help reduce injury or impact damage in these situations is control the boat speed. Boat speed should be kept to a minimum planing speed when driving in waters known to have underwater obstacles.

After striking a submerged object, stop the engine as soon as possible and inspect the outboard for any broken or loose parts. If damage is present or suspected, the outboard should be taken to an authorized dealer for a thorough inspection and necessary repair.

The boat should also be checked for any hull fractures, transom fractures, or water leaks.

Operating a damaged outboard could cause additional damage to other parts of the outboard, or could affect control of the boat. If continued running is necessary, do so at greatly reduced speeds.

#### **⚠ WARNING**

**Avoid serious injury or death from loss of boat control. Continued boating with major impact damage can result in sudden outboard component failure with or without subsequent impacts. Have the outboard thoroughly inspected and any necessary repairs made.**

obd

## INFORMATIONS GENERALES

ob14d

### IMPACT AVEC DES OBJETS IMMERGÉS

N'oubliez pas que l'un des meilleurs moyens d'éviter les blessures ou les dégâts matériels dus à un impact est de contrôler la vitesse du bateau. Cette dernière doit être maintenue à une vitesse de déjaugeage minimum lorsque le bateau navigue dans des eaux infestées d'obstacles immergés.

À la suite de tout impact avec un objet immergé, arrêtez le moteur dès que possible et vérifiez qu'aucune de ses pièces n'est cassée ou détachée. En cas de dégât matériel, réel ou suspecté, faites vérifier et réparer le moteur par un revendeur agréé.

La coque du bateau, le tableau arrière, ainsi que les éventuelles fuites d'eau doivent aussi être vérifiés.

L'utilisation d'un moteur hors-bord défectueux peut provoquer des dégâts aux autres pièces ou compromettre le contrôle du bateau. Si le moteur doit être malgré tout utilisé, faites-le tourner à des vitesses très réduites.

#### **⚠ AVERTISSEMENT**

**Pour éviter toute blessure grave, voire mortelle, ne perdez pas le contrôle du bateau. L'utilisation d'un moteur endommagé par un impact peut entraîner une défaillance soudaine de ses organes, avec ou sans impacts ultérieurs. Faites vérifier et réparer le moteur.**

## INFORMACION GENERAL

ob14j

### IMPACTO CON OBSTÁCULOS SUMERGIDOS

Tenga en cuenta que la maniobra más importante que usted puede hacer en estas situaciones para minimizar las lesiones o el daño a causa del impacto es controlar la velocidad de la embarcación. Se debe mantener la velocidad de la embarcación a la velocidad mínima de planeo al conducir en aguas donde se sabe que hay obstáculos sumergidos.

Después de chocar con un objeto sumergido, pare el motor lo más pronto posible e inspecciónelo para ver si se han roto o aflojado piezas. Si se ha producido daño, o se sospecha que lo haya, lleve el motor fuera de borda a un distribuidor autorizado para someterlo a una inspección completa y realizar las reparaciones necesarias.

También se debe revisar la embarcación en busca de fracturas del casco, del espejo de popa o filtraciones de agua.

La operación de un motor fuera de borda dañado puede causar más daños a otras piezas del motor, o afectar el control de la embarcación. Si tiene que continuar haciéndolo funcionar, hágalo a velocidades muy reducidas.

#### **⚠ ADVERTENCIA**

**Evite lesiones graves o la muerte a causa de la pérdida del control de la embarcación. Si se continúa navegando después de recibir daño fuerte por impacto pueden ocurrir fallos súbitos de los componentes del motor con o sin impactos subsiguientes. Haga revisar minuciosamente el motor y que le hagan las reparaciones necesarias.**

obh

## INFORMAÇÕES GERAIS

ob14h

### IMPACTO EM OBSTÁCULOS SUBMERSOS

Lembre-se que uma das coisas mais importantes que você pode fazer nestas situações para ajudar a reduzir ferimentos ou avarias causadas pelo impacto é controlar a velocidade do barco. A velocidade do barco deve ser conservada na velocidade mínima de planeio ao dirigir em águas conhecidas por conterem obstáculos submersos.

Depois de golpear um objeto submerso, pare o motor assim que for possível e inspecione o motor de popa para ver se há peças frouxas ou quebradas. Se houver avaria ou a suspeita de avaria, o motor de popa deve ser levado a um revendedor autorizado para uma inspeção completa e conserto necessário.

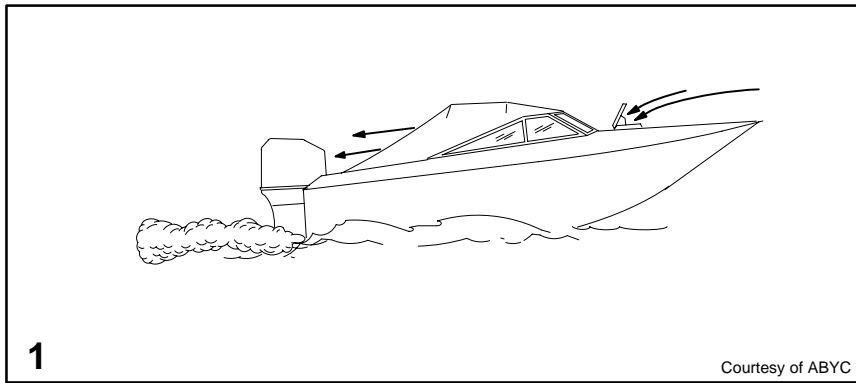
O barco deve ser inspecionado também para ver se tem quaisquer rachaduras no casco ou na popa, ou se há vazamentos de água.

A operação de um motor de popa danificado pode causar avarias adicionais em outras peças do motor de popa, ou pode afetar o controle do barco. Se for necessário continuar com a operação, faça-o em velocidades bastante reduzidas.

#### **⚠ AVISO**

**Evite ferimentos graves ou morte causados pela perda do controle do barco. A continuação da navegação com avaria grande causada por um impacto pode resultar em falha súbita de algum componente do motor de popa com ou sem impactos subsequentes. Providencie para que o seu revendedor inspecione completamente o motor de popa e faça quaisquer consertos necessários.**





ob

## GENERAL INFORMATION

obi2

### EXHAUST EMISSIONS

#### Be Alert To Carbon Monoxide Poisoning

Carbon monoxide is present in the exhaust fumes of all internal combustion engines including the outboards, stern drives and inboard engines that propel boats, as well as the generators that power various boat accessories. Carbon monoxide is a deadly gas that is odorless, colorless and tasteless.

Early symptoms of carbon monoxide poisoning which should not be confused with seasickness or intoxication, include headache, dizziness, drowsiness, and nausea.

#### **⚠ WARNING**

**Avoid the combination of a running engine and poor ventilation. Prolonged exposure to carbon monoxide in sufficient concentration can lead to unconsciousness, brain damage, or death.**

#### Good Ventilation

Ventilate passenger area, open side curtains, or forward hatches to remove fumes.

#### 1 Example of desired air flow through the boat.

obd

## INFORMATIONS GENERALES

obi2d

### GAZ D'ÉCHAPPEMENT

#### Attention au monoxyde de carbone !

Le monoxyde de carbone est présent dans les gaz d'échappement de tous les moteurs à combustion interne, y compris les hors-bord, les moteurs à embase et les moteurs in-bord de propulsion des bateaux, ainsi que les générateurs d'alimentation des différents accessoires. Le monoxyde de carbone est un gaz mortel incolore, inodore et insipide.

Les symptômes précurseurs, qui ne doivent pas être confondus avec le mal de mer ou l'ivresse, comprennent des maux de tête, des vertiges, la somnolence et des nausées.

#### **⚠ AVERTISSEMENT**

**Évitez de faire tourner le moteur si la ventilation n'est pas suffisante. Une exposition prolongée au monoxyde de carbone, en concentration suffisante, peut provoquer des évanouissements, des lésions cérébrales ou la mort.**

#### Bonne ventilation

Aérez la cabine des passagers, ouvrez les rideaux latéraux ou écoutilles avant pour évacuer les gaz.

#### 1 Exemple de bonne ventilation- Circulation d'air désirée dans le bateau

obj

## INFORMACION GENERAL

obi2j

### EMISIONES DEL ESCAPE

#### Cuidado con el envenenamiento por monóxido de carbono

El monóxido de carbono se encuentra en los gases de escape de todos los motores de combustión interna, incluyendo los motores fuera de borda, motores dentro/fuera y motores marinos que propulsan embarcaciones, así como los grupos electrógenos que accionan varios accesorios de una embarcación. El monóxido de carbono es un gas mortal que no tiene color, olor ni sabor.

Los síntomas iniciales del envenenamiento por monóxido de carbono, que no se deben confundir con el mareo o la intoxicación, incluyen el dolor de cabeza, el vértigo, el adormecimiento y las náuseas.

#### **⚠ ADVERTENCIA**

**Evite la combinación de un motor funcionando y ventilación deficiente. La exposición prolongada al monóxido de carbono en concentración suficiente puede dar lugar a pérdida del sentido, daño al cerebro o la muerte.**

#### Buena ventilación

Ventile el área de pasajeros, abra las cortinas laterales o ponga las escotillas hacia adelante para eliminar los gases.

#### 1 Ejemplo de flujo de aire deseado a través de la embarcación

obh

## INFORMAÇÕES GERAIS

obi2h

### EMISSÕES DE ESCAPAMENTO

#### Esteja Alerta para Envenenamento Causado por Monóxido de Carbono

O monóxido de carbono está presente nos gases de escapamento de todos os motores de combustão interna incluindo os motores de popa, os motores de propulsão traseira "stern drives" e os motores a bordo que propulsionam barcos, como também nos geradores que energizam vários acessórios do barco. O monóxido de carbono é um gás mortal que é inodoro, incolor e não tem sabor.

Os sintomas precoces de envenenamento por monóxido de carbono que não devem ser confundidos com o enjôo causado pelo balanço do mar ou intoxicação, incluem dor de cabeça, tonteira, sonolência e náusea.

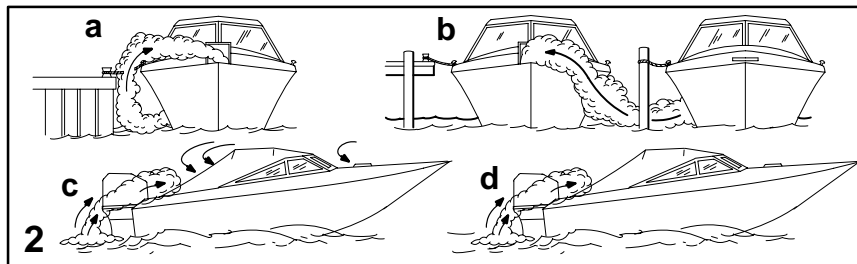
#### **⚠ AVISO**

**Evite a combinação de um motor operando e má ventilação. A exposição prolongada ao monóxido de carbono em concentração suficiente pode levar a inconsciência, danos cerebrais ou morte.**

#### Boa Ventilação

Ventile a área de passageiros, abra as cortinas laterais ou as escotilhas de proa para remover os gases.

#### 1 Exemplo de boa ventilação - Fluxo de ar desejado através do barco



ob

## GENERAL INFORMATION

obi3

### EXHAUST EMISSIONS (CONTINUED)

#### Poor Ventilation

Under certain running and/or wind conditions, permanently enclosed or canvas enclosed cabins or cockpits with insufficient ventilation may draw in carbon monoxide. Install one or more carbon monoxide detectors in your boat.

Although the occurrence is rare, on a very calm day, swimmers and passengers in an unclosed area of a stationary boat that contains or is near a running engine may be exposed to a hazardous level of carbon monoxide.

#### 2 Examples of Poor Ventilation:

While boat is stationary

- Running the engine when the boat is moored in a confined space.
- Mooring close to another boat that has its engine running.

While boat is moving

- Running the boat with the trim angle of the bow too high.
- Running the boat with no forward hatches open (station wagon effect).

obd

## INFORMATIONS GENERALES

obi3d

### GAZ D'ÉCHAPPEMENT (SUITE)

#### Mauvaise ventilation

Dans certaines conditions de fonctionnement ou de vent, le monoxyde de carbone peut être aspiré dans les cabines ou les postes de pilotage clos ou recouverts d'un taud ne procurant pas de ventilation suffisante. Installez un ou plusieurs détecteurs de monoxyde de carbone dans votre bateau.

Dans de rares cas, par mer calme, les nageurs et les passagers d'un bateau à l'arrêt, dont le moteur tourne ou qui se trouve à proximité d'un moteur en marche, peuvent être exposés à une concentration dangereuse de monoxyde de carbone, même s'ils se tiennent dans une zone non close.

#### 2 Exemples de mauvaise ventilation

Bateau stationnaire

- Moteur tournant lorsque le bateau est amarré dans un espace confiné.
- Amarrage à proximité d'un autre bateau dont le moteur tourne au ralenti.

Bateau en mouvement

- Moteur tournant avec un angle de relevage avant trop haut.
- Moteur tournant alors qu'aucune écotille avant n'est ouverte (effet de voiture break).

obj

## INFORMACION GENERAL

obi3j

### EMISIONES DEL ESCAPE (CONTINUACION)

#### Ventilación deficiente

Bajo ciertas condiciones de funcionamiento y/o del viento, las cabinas o casetas del timón, de cubierta permanente o cubiertas con lona, con ventilación insuficiente, pueden aspirar monóxido de carbono. Instale uno o varios detectores de monóxido de carbono en su embarcación.

Aunque esta situación es poco común, en un día muy tranquilo, los bañistas y los pasajeros que se encuentren en un área encerrada de una embarcación sin movimiento, que contenga un motor en funcionamiento o esté cerca de uno, pueden quedar expuestos a un nivel peligroso de monóxido de carbono.

#### 2 Ejemplos de ventilación deficiente

Mientras la embarcación no se mueva:

- Hacer funcionar el motor mientras la embarcación esté anclada en un espacio confinado.
- Anclar cerca de otra embarcación cuyo motor esté funcionando.

Mientras la embarcación esté en movimiento:

- Operar la embarcación con el ángulo de levante de la proa demasiado alto.
- Operar la embarcación sin tener ninguna escotilla delantera abierta (efecto camioneta station wagon).

obh

## INFORMAÇÕES GERAIS

obi3h

### EMISSIONES DE ESCAPAMENTO (CONTINUAÇÃO)

#### Má Ventilação

Em determinadas condições de operação e/ou de vento, postos de pilotagem ou cabinas permanentemente fechadas ou fechadas com lona, que tenham ventilação insuficiente, podem reter monóxido de carbono. Instale um ou mais detectores de monóxido de carbono no seu barco.

Embora a ocorrência seja rara, em um dia muito calmo, nadadores e passageiros em uma área descoberta de um barco estacionário que contenha ou que esteja próximo de um motor operando podem ser expostos a níveis perigosos de monóxido de carbono.

#### 2 Exemplos de má ventilação

Enquanto o barco está estacionário

- Operar o motor quando o barco estiver atracado em um espaço confinado.
- Atracar próximo de outro barco que tenha o seu motor operando.

Enquanto o barco está se movimentando

- Operar o barco com o ângulo de compensação da proa muito alto.
- Operar o barco sem nenhuma das escotilhas dianteiras abertas (efeito de caminhonete).

## GENERAL INFORMATION

### SELECTING ACCESSORIES FOR YOUR OUTBOARD

Genuine Mercury Marine Quicksilver Accessories have been specifically designed and tested for your outboard.

Mercury Marine Quicksilver accessories are available from Mercury Marine dealers.

Some accessories not manufactured or sold by Mercury Marine are not designed to be safely used with your outboard or outboard operating system. Acquire and read the installation, operation, and maintenance manuals for all your selected accessories.

#### **WARNING**

**Check with your dealer before installation of accessories. The misuse of acceptable accessories or the use of unacceptable accessories can result in serious injury, death, or product failure.**

### SAFE BOATING SUGGESTIONS

In order to safely enjoy the waterways, familiarize yourself with local and other governmental boating regulations and restrictions, and consider the following suggestions.

**Use flotation devices.** Have an approved personal flotation device of suitable size for each person aboard (it is the law) and have it readily accessible.

**Do not overload your boat.** Most boats are rated and certified for maximum load (weight) capacities (refer to your boat capacity plate). If in doubt, contact your dealer or the boats manufacturer.

**Perform safety checks and required maintenance.** Follow a regular schedule and ensure that all repairs are properly made.

(continued on next page)

## INFORMATIONS GENERALES

### CHOIX DES ACCESSOIRES DU MOTEUR HORS-BORD

Les accessoires de marque Mercury Marine Quicksilver ont été conçus et testés spécialement pour votre moteur hors-bord.

Ils sont disponibles auprès des concessionnaires Mercury Marine.

Certains accessoires qui ne sont pas fabriqués ou vendus par Mercury Marine peuvent présenter des problèmes de sécurité si vous les utilisez avec votre moteur hors-bord. Procurez-vous les manuels d'installation, d'utilisation et d'entretien de tous les accessoires que vous choisissez et lisez-les attentivement.

#### **AVERTISSEMENT**

**Consultez votre concessionnaire avant toute installation d'accessoires. Un mauvais usage des accessoires recommandés ou l'installation d'accessoires incompatibles avec votre équipement peut causer des blessures graves ou mortelles ou une défaillance du produit.**

### SECURITE SUR L'EAU

Pour votre sécurité sur l'eau, renseignez-vous sur la réglementation et les restrictions relatives à la navigation, et n'oubliez pas les mesures de précaution ci-dessous.

**Utilisez un gilet de sauvetage.** Vous devez disposer d'un gilet de sauvetage homologué facilement accessible pour chaque personne à bord.

**Ne chargez pas votre bateau à l'excès.** La plupart des bateaux sont classés et certifiés en fonction d'une capacité de charge (poids transporté) nominale maximale. Consultez la plaque de capacité de votre bateau. Dans le doute, contactez votre concessionnaire ou le constructeur du bateau.

**Procédez régulièrement à toutes les vérifications de sécurité et à tous les travaux d'entretien requis et veillez à faire effectuer les réparations nécessaires.**

(suite page suivante)

## INFORMACION GENERAL

### SELECCION DE ACCESORIOS PARA SU MOTOR FUERA DE BORDA

Los accesorios genuinos Quicksilver de Mercury Marine han sido diseñados y sometidos a prueba específicamente para su motor fuera de borda.

Los accesorios Quicksilver de Mercury Marine están disponibles en cualquier distribuidor de Mercury Marine.

Algunos accesorios que no han sido fabricados o vendidos por Mercury Marine no están diseñados para usarse con su motor fuera de borda o el sistema operativo de su motor fuera de borda sin producir problemas. Adquiera y lea los manuales de instalación, operación y mantenimiento de todos los accesorios que seleccione.

#### **ADVERTENCIA**

**Consulte con su distribuidor antes de instalar los accesorios. Si los accesorios aceptables no son usados debidamente o si se usan accesorios no recomendables, se podrían producir lesiones graves, la muerte o defectos del producto.**

### SUGERENCIAS PARA UNA NAVEGACION SEGURA

Para disfrutar de las vías náuticas sin ningún riesgo, familiarícese con los reglamentos y las restricciones locales y gubernamentales sobre la navegación. Además, tome en cuenta las siguientes sugerencias.

**Use los dispositivos de flotación.** Disponga de un dispositivo flotador personal del tamaño adecuado para cada persona a bordo y téngalos a la mano.

**No sobrecargue su embarcación.** La mayoría de embarcaciones están certificadas para una capacidad nominal de carga (peso) máxima (vea la placa de capacidades de su embarcación). Si tuviera alguna duda, consulte con su distribuidor o el fabricante de la embarcación.

**Efectúe las revisiones de seguridad y siga el programa de mantenimiento requerido,** y asegúrese de que todas las reparaciones sean hechas debidamente.

(continúa en la siguiente página)

## INFORMAÇÕES GERAIS

### SELEÇÃO DE ACESSÓRIOS PARA O MOTOR DE POPA

Os acessórios genuínos Quicksilver da Mercury Marine foram projetados e testados especificamente para o seu motor.

Os acessórios Quicksilver da Mercury Marine estão à sua disposição nos revendedores Mercury Marine.

Alguns acessórios que não foram fabricados ou vendidos pela Mercury Marine não foram projetados para serem usados de forma segura com o motor ou seus sistemas operacionais. Obtenha e leia os manuais de instalação, operação e manutenção de todos os acessórios selecionados.

#### **AVISO**

**Consulte seu revendedor antes de instalar os acessórios. O uso indevido de acessórios aceitáveis, ou o uso de acessórios inaceitáveis, poderá resultar em graves ferimentos, morte ou falha do produto.**

### SUGESTÕES PARA NAVEGAR COM SEGURANÇA

Para desfrutar das vias aquáticas com segurança, familiarize-se com os regulamentos e restrições de navegação das autoridades locais e de outros órgãos, e considere as seguintes sugestões.

**Use dispositivos de flutuação.** Mantenha a bordo e facilmente acessíveis, salva-vidas individuais aprovados, no tamanho apropriado, para cada passageiro do barco.

**Não sobrecarregue o barco.** A maioria dos barcos são avaliados e aprovados para uma capacidade máxima de carga (peso). (Consulte a plaqueta que indica a capacidade do seu barco). No caso de dúvidas, entre em contato com seu revendedor ou com o fabricante do barco.

**Realize as verificações de segurança e a manutenção periódica necessária.** Siga um programa regular e assegure-se de que todos os reparos sejam feitos de forma apropriada.

(continua na próxima página)

## GENERAL INFORMATION

### SAFE BOATING SUGGESTIONS (CONTINUED)

**Know and obey all nautical rules and laws of the waterways.** Boat operators should complete a boating safety course. Courses are offered in the U.S.A. by (1) The U.S. Coast Guard Auxiliary, (2) The Power Squadron, (3) The Red Cross and (4) your state boating law enforcement agency. Inquiries may be made to the BoatingHot-line, 1-800-368-5647 or the Boat U.S. Foundation information number 1-800-336-BOAT.

**Make sure everyone in the boat is properly seated.** Don't allow anyone to sit or ride on any part of the boat that was not intended for such use. This includes backs of seats, gunwales, transom, bow, decks, raised fishing seats, any rotating fishing seat; anywhere that sudden unexpected acceleration, sudden stopping, unexpected loss of boat control or sudden boat movement could cause a person to be thrown overboard or into the boat.

**Never be under the influence of alcohol or drugs while boating (it is the law).** They impair your judgment and greatly reduce your ability to react quickly.

**Prepare other boat operators.** Instruct at least one person on board in the basics of starting and operating the outboard and boat handling in case the driver becomes disabled or falls overboard.

**Passenger boarding.** Stop the engine whenever passengers are boarding, unloading or are near the back (stern) of the boat. Just shifting the outboard into neutral is not sufficient.

**Be alert.** The operator of the boat is responsible by law to "maintain a proper lookout by sight (and hearing)." The operator must have an unobstructed view particularly to the front. No passengers, load, or fishing seats should block the operators view when operating the boat above idle speed.

**Never drive your boat directly behind a water skier in case the skier falls.** As an example, your boat traveling at 25 miles per hour (40 km/hr) in 5 seconds will overtake a fallen skier who was 200 feet (61m) in front of you.

(continued on next page)

## INFORMATIONS GENERALES

### SECURITE SUR L'EAU (SUITE)

**Prenez connaissance avec tous les règlements et lois nautiques applicables et respectez-les.** Nous conseillons aux pilotes de suivre l'un des cours de navigation et de sécurité nautique proposés par diverses organisations telles que : 1. les auxiliaires des Garde-côtes, 2. les clubs nautiques, 3. la Croix Rouge et 4. la police maritime et des voies d'eau.

**Veillez à ce que tous vos passagers soient bien assis.** Ne laissez personne s'installer sur une partie quelconque du bateau non prévue à cet effet, par exemple les dossiers des sièges, les plats-bords, le tableau arrière, la proue, les ponts, les sièges de pêche surélevés ou tournants. De manière générale, interdisez tous les endroits d'où une personne pourrait tomber ou être projetée à l'eau en cas d'accélération brusque et inattendue, d'arrêt ou de mouvement soudains ou de perte de contrôle du bateau.

**Ne naviguez jamais en état d'ivresse ou d'intoxication.** Votre jugement et vos réflexes en souffriraient.

**Formez d'autres personnes au pilotage du bateau.** Montrez les manoeuvres de base (démarrage, fonctionnement du hors-bord et navigation) à l'un des passagers au moins, au cas où le pilote se trouverait incapable de conduire ou tomberait à l'eau.

**Embarquement de passagers.** Coupez le moteur lorsque vos passagers embarquent, débarquent ou se trouvent près de la poupe (arrière) du bateau (côté hélice). Passer au point mort ne suffit pas.

**Soyez vigilant.** Le pilote est tenu de rester en alerte en permanence, tant par la vue que par l'ouïe. Sa vision ne doit pas être obstruée, particulièrement dans la direction de marche du bateau. Il convient à cet effet d'écartier tout passager, matériel ou siège de pêche se trouvant dans le champ de vision du pilote lorsque le bateau se déplace à une vitesse supérieure au ralenti.

**Ne suivez jamais directement un skieur : s'il tombe, vous risqueriez un accident grave.** A 40 km/h, par exemple, votre bateau ne met que 5 secondes à rattraper un skieur tombé à 61 mètres de vous.

(suite page suivante)

## INFORMACION GENERAL

### SUGERENCIAS PARA UNA NAVEGACION SEGURA (CONTINUACION)

**Entérese y respete todos los reglamentos náuticos y leyes de vías náuticas.** Las personas que conduzcan embarcaciones deben completar un curso de seguridad de navegación. Consulte con la autoridad náutica local sobre el lugar donde puede tomar este curso.

**Cerciórese de que todos los ocupantes estén sentados debidamente.** No permita que nadie se siente ni viaje en ninguna parte de la embarcación cuya finalidad no sea tal. Esto incluye la parte posterior de los asientos, la borda, el espejo de popa, la proa, las cubiertas, los asientos elevados para pescar y cualquier asiento de pesca giratorio; ya que una aceleración súbita, una parada intempestiva, la pérdida inesperada de control de la embarcación o el movimiento súbito de la misma podrían hacer que la persona salga arrojada al agua o dentro de la embarcación.

**Jamás ingiera alcohol o drogas mientras esté navegando,** porque nublan el juicio y reducen enormemente su capacidad de reaccionar rápidamente.

**Prepare a otros operadores de la embarcación.** Instruya cuando menos a una persona a bordo acerca de los aspectos básicos del arranque y la operación del motor de fuera de borda y sobre el manejo de la embarcación en caso de que el piloto quede inhabilitado o se caiga al agua.

**Subida de pasajeros a bordo.** Apague el motor siempre que los pasajeros estén abordando o bajando de la embarcación o estén cerca de la popa de la embarcación (hélice). No es suficiente colocar el motor fuera de borda en neutro.

**Manténgase alerta.** El piloto de la embarcación debe "mantener una vigia visual (y auditiva) apropiada". El piloto tiene que tener una visión sin obstrucciones, especialmente hacia adelante. Ningún pasajero ni ninguna carga o asiento para pescar debe bloquear la visión del piloto mientras esté conduciendo la embarcación a una velocidad mayor que la de marcha en vacío.

**Jamás conduzca su embarcación directamente detrás de un esquiador por si éste se cae.** Por ejemplo, si su embarcación está yendo a 40 km por hora, le demorará 5 segundos alcanzar a un esquiador caído que está a 61 m delante suyo.

(continúa en la siguiente página)

## INFORMAÇÕES GERAIS

### SUGESTÕES PARA NAVEGAR COM SEGURANÇA (CONTINUAÇÃO)

**Conheça e obedeça os regulamentos náuticos e as leis das vias aquáticas.** Os operadores de barcos devem completar um curso de segurança para a atividade náutica.

**Certifique-se de que todos os ocupantes do barco estejam corretamente sentados.** Não permita que nenhuma pessoa sente ou trafegue em qualquer parte do barco que não sirva para tal finalidade. Isto inclui sentar-se no encosto dos assentos, nas amuradas, na travessa, na proa, no convés, nos assentos elevados para pesca, em qualquer assento giratório para pesca; em qualquer parte do barco que possa fazer com que uma pessoa seja projetada para fora ou para dentro do barco no caso de aceleração abrupta, parada brusca do barco, perda inesperada de controle do barco ou movimento abrupto do mesmo.

**Nunca navegue sob a efeito de bebidas alcóolicas ou de drogas (é a lei).** Estas substâncias prejudicam seu discernimento e reduzem sua capacidade de reagir com rapidez.

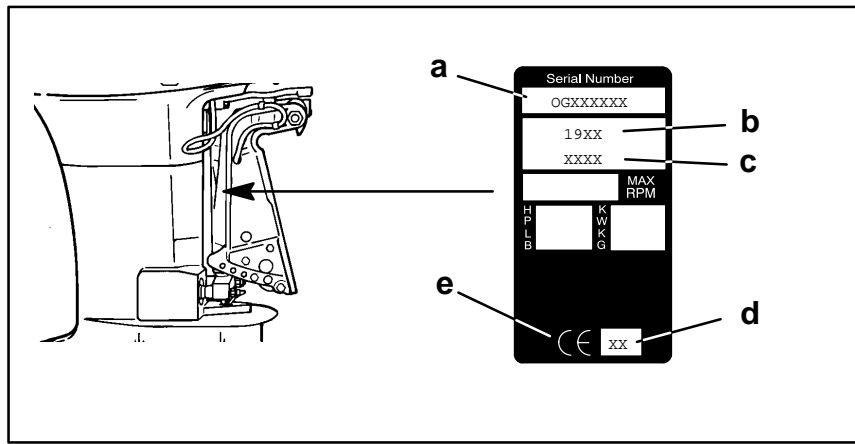
**Prepare outros operadores do barco.** Ensine pelo menos uma pessoa a bordo as noções básicas de partida e operação do motor de popa e do manejo do barco caso o operador fique incapacitado ou caia fora do barco.

**Entrada de passageiro no barco.** Pare o motor sempre que os passageiros estiverem entrando e saindo do barco, ou quando estiverem perto da traseira (popa) do bascó. Colocar a marcha em neutro não é suficiente.

**Fique sempre alerta.** O operador é legalmente responsável por "manter vigilância visual (e auditiva)". O operador deve ter a visão desobstruída, especialmente à frente. Nenhum passageiro, carga ou assento para pesca deve obstruir a visão do operador durante operação do barco, nas velocidades acima de marcha lenta.

**Não mantenha nunca o barco muito próximo de um esquiador à sua frente, porque ele poderá cair.** A título de exemplo, um barco, à velocidade de 40 quilômetros por hora, atingirá em 5 segundos um esquiador caído a 60 metros à sua frente.

(continua na próxima página)



ob

## GENERAL INFORMATION

### SAFE BOATING SUGGESTIONS (CONTINUED)

**Watch fallen skiers.** When using your boat for water skiing or similar activities, always keep a fallen or down skier on the operator's side of the boat while returning to attend the skier. The operator should always have the down skier in sight and never back up to the skier or anyone in the water.

**Report accidents.** Boat operators are required by law to file a Boating Accident Report with their state boating law enforcement agency when their boat is involved in certain boating accidents. A boating accident must be reported if (1) there is loss of life or probable loss of life, (2) there is personal injury requiring medical treatment beyond first aid, (3) there is damage to boats or other property where the damage value exceeds \$500.00 or (4) there is complete loss of the boat. Seek further assistance from local law enforcement.

obl2

### RECORDING SERIAL NUMBER

It is important to record this number for future reference. The serial number is located on the outboard as shown.

- Serial Number
- Model Year
- Model Designation
- Year Manufactured
- Certified Europe Insignia

obd

## INFORMATIONS GENERALES

### SECURITE SUR L'EAU (SUITE)

**Veillez aux skieurs tombés à l'eau.** Si vous utilisez votre bateau pour le ski nautique ou des activités similaires, veillez à ce que le skieur, s'il est tombé, soit toujours du côté du pilote du bateau lorsque vous retournez le chercher. Gardez toujours le skieur tombé en vue et ne faites jamais marche arrière en sa direction ou en direction de toute personne à l'eau.

**Signalez les accidents.** En cas d'accident, déposez un constat auprès des autorités, conformément aux lois en vigueur.

obl2d

### ENREGISTREMENT DU NUMERO DE SERIE

Il est important que vous notiez ce numéro pour référence ultérieure. Le numéro de série est situé sur le moteur comme illustré ci-dessous.

- Numéro de série
- Année du modèle
- Code de désignation
- Année de fabrication
- Homologation européenne

obj

## INFORMACION GENERAL

### SUGERENCIAS PARA UNA NAVEGACION SEGURA (CONTINUACION)

**Cuidado con los esquiadores caídos.** Cuando use la embarcación para actividades de esquí acuático o parecidas, mantenga siempre al esquiador caído en el lado del operador de la embarcación al regresar a atenderlo. El operador deberá tener siempre a la vista al esquiador caído y nunca retroceder hacia él o cualquier otra persona en el agua.

**Reporte los accidentes.** Presente un informe de cualquier accidente náutico a las autoridades locales conforme a las leyes correspondientes.

obl2j

### RÉGISTRO DEL NUMERO DE SERIE

Es importante que se registre este número para referencia futura. El número de serie aparece en el motor fuera de borda en el lugar que se muestra.

- Numero de serie
- Año del modelo
- Designación del modelo
- Año de fabricación
- Insignia de certificación en Europa

obh

## INFORMAÇÕES GERAIS

### SUGESTÕES PARA NAVEGAR COM SEGURANÇA (CONTINUAÇÃO)

**Observe esquiadores na água.** Ao usar o barco para esqui aquático ou para atividades semelhantes, o operador do barco deve cuidar para que o esquiador que tenha caído permaneça sempre do seu lado do barco, durante a volta do barco, para atendê-lo. O operador deve manter sempre à vista o esquiador que tenha caído e jamais deverá usar a marcha à ré para voltar ao esquiador ou a uma pessoa na água.

**Informe a ocorrência de acidentes.** Relate os acidentes às autoridades locais, conforme exigido por lei.

obl2h

### RÉGISTRO DO NÚMERO DE SÉRIE

É importante registrar este número para consulta futura. O número de série está localizado no motor de popa, conforme mostrado.

- Número de série
- Ano do modelo
- Designação do modelo
- Ano de fabricação
- Insignia de certificação na Europa

## GENERAL INFORMATION

### obm11 SPECIFICATIONS

Models	200	175	150	135
Horsepower	200	175	150	135
Kilowatts	149	130	112	101
Full Throttle RPM Range All Models Except 200 EFI 200 EFI Models	5000-5600 RPM 5000-5800 RPM			
Idle Speed in Forward Gear	600-700 RPM			
Number of Cylinders	6			
Piston Displacement	153 cu. in. (2507cc)	122 cu. in. (1999cc)		
Cylinder Bore	3.500 in. (88.9mm)	3.125 in. (79.4mm)		
Stroke	2.650 in. (67.3mm)			
Recommended Spark Plug	NGK BU8H			
Gear Ratio				
Standard Gear Case	1.87:1	2:1		
High Altitude Gear Case	2:1	2.3:1		
Recommended Gasoline	Refer to Fuel Section			
Recommended Oil	Refer to Fuel Section			
Gear Case Lubricant Capacity	22.5 fl oz. (666ml)			
Battery Rating	630 Marine Cranking Amps (MCA) or 490 Cold Cranking Amps (CCA)			
Charging System Output	40 Amps			

obd

## INFORMATIONS GENERALES

### obm11d CARACTERISTIQUES TECHNIQUES

Modèles	200	175	150	135
Puissance en chevaux	200	175	150	135
Kilowatts	149	130	112	101
Gamme de régimes à pleins gaz	5000-5600 tr/mn			
Ralenti en marche avant	600-700 tr/mn			
Nombre de cylindres	6			
Cylindrée	2507 cm <sup>3</sup>	1999 cm <sup>3</sup>		
Alésage	88,9 mm	79,4 mm		
Course des pistons	67,3 mm			
Bougies recommandées	NGK BU8H			
Rapport d'engrenage Boîte d'engrenages standard Boîte d'engrenages haute altitude	1,8 7:12:1	2:1 2,3:1		
Carburant recommandé	Se référer au chapitre Carburants			
Huile recommandée	Se référer au chapitre Carburants			
Capacité de lubrifiant du carter d'engrenage	666 ml			
Batterie recommandée	Ampérage de démarrage marin de 630 A (MCA) ou ampérage de démarrage à froid de 490 A (CCA).			
Puissance de charge du système	40 A			

## INFORMACION GENERAL

### obm11j ESPECIFICACIONES

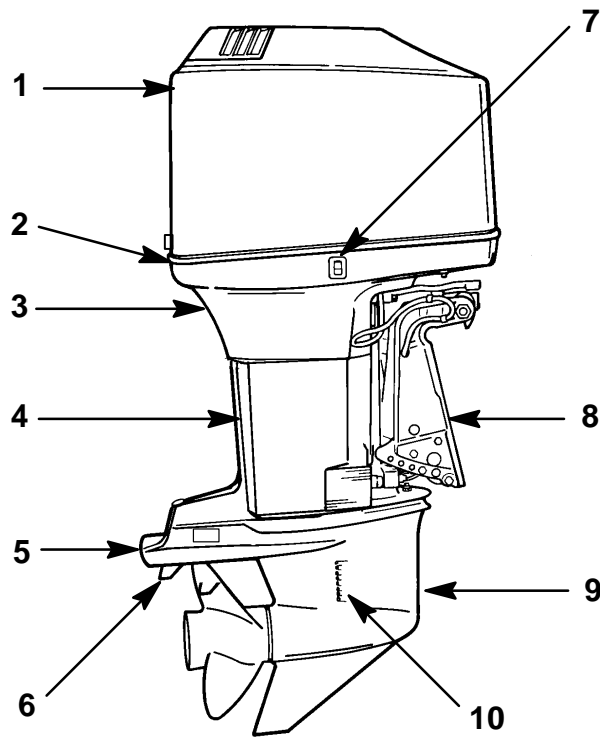
Modelos	200	175	150	135
Potencia en HP	200	175	150	135
Kilovatios	149	130	112	101
Gama de RPM en aceleración máxima Todos los modelos excepto el 200 EFI Modelo 200 EFI	5000-5600 RPM 5000-5800 RPM			
Velocidad de marcha en vacío hacia delante	600-700 RPM			
Número de cilindros	6			
Desplazamiento del pistón	2507 cc	1999 cc		
Diámetro del cilindro	88,9 mm	79,4 mm		
Carrera del pistón	67,3 mm			
Bujía recomendada	NGK BU8H			
Relación de transmisión Caja de transmisión estándar Caja de transmisión para altitudes elevadas	1,87:1 2:1	2:1 2,3:1		
Gasolina recomendada	Consultar la sección de Combustibles			
Aceite recomendado	Consultar la sección de Combustibles			
Capacidad de lubricante en la caja de transmisión	666 ml			
Capacidad de la batería	630 amperios para giro del motor caliente (Marine Cranking Amps-MCA) ó 490 amperios para giro del motor frío (Cold Cranking Amps-CCA)			
Salida del sistema de carga	40 amperios			

obh

## INFORMAÇÕES GERAIS

### obm11h ESPECIFICAÇÕES

Modelos	200	175	150	135
Potência (HP)	200	175	150	135
Kilowatts	149	130	112	101
Faixa de RPM à máxima aceleração (RPM) Todos os modelos exceto 200 EFI Modelos 200 EFI	5000 - 5600 RPM 5000 - 5800 RPM			
Velocidade em marcha lenta com a Marcha a vante	600-700 RPM			
Quantidade de cilindros	6			
Cilindrada	2507 cc	1999 cc		
Diâmetro do cilindro	88,9 mm	79,4 mm		
Curso	67,3 mm			
Vela de ignição recomendada	NGK BU8H			
Relação de engrenagens Caixa de engrenagens Padrão Caixa de Engrenagens para altitude elevada	1,87:1 2:1	2:1 2,3:1		
Gasolina recomendada	Consulte a Seção de Combustível			
Óleo recomendado	Consulte a Seção de Combustível			
Capacidade de lubrificante da caixa de engrenagens	666 ml			
Capacidade da bateria	630 A de arranque marinho (MCA) 490 A de arranque a frio (CCA)			
Amperagem do sistema de carga	40 amps			



ob

## GENERAL INFORMATION

obn5

### COMPONENT IDENTIFICATION

1. Top Cowl
2. Bottom Cowl
3. Water Pump Indicator Hole
4. Drive Shaft Housing
5. Anti-Ventilation Plate
6. Trim Tab
7. Auxiliary Tilt Switch
8. Transom Brackets
9. Gear Case
10. Cooling Water Intake Holes

obd

## INFORMATIONS GENERALES

obn5d

### IDENTIFICATION DES COMPOSANTS

1. Capot supérieur
2. Capot inférieur
3. Orifice témoin de la pompe à eau
4. Carter de l'arbre de transmission
5. Plaque anti-ventilation
6. Dérive
7. Interrupteur auxiliaire de relevage
8. Supports de fixation sur le tableau arrière
9. Carter d'engrenage
10. Orifices des prises d'eau de refroidissement

obj

## INFORMACION GENERAL

obn5j

### IDENTIFICACION DE COMPONENTES

1. Cubierta superior
2. Cubierta inferior
3. Agujero indicador de la bomba de agua
4. Caja del árbol de transmisión
5. Placa de anti-ventilación
6. Aleta de compensación
7. Interruptor de inclinación auxiliar
8. Soportes del espejo de popa
9. Caja de engranajes
10. Agujeros de la toma de agua de enfriamiento

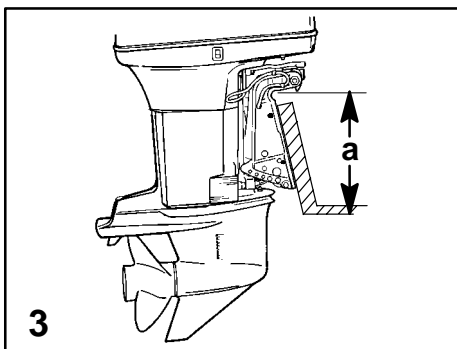
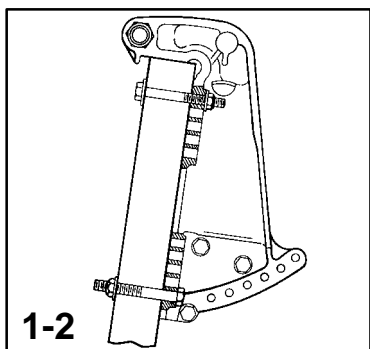
obh

## INFORMAÇÕES GERAIS

obn5h

### IDENTIFICAÇÃO DOS COMPONENTES

1. Capota Superior
2. Capota Inferior
3. Orifício Indicador da Bomba de Água
4. Alojamento do Eixo de Transmissão
5. Placa Anti-Ventilação
6. Aba de Equilíbrio
7. Interruptor Auxiliar de Inclinação
8. Braçadeiras de Fixação da Travessa
9. Caixa de Engrenagens
10. Orifícios de Entrada de Água de Resfriamento



## INSTALLATION

### INSTALLING OUTBOARD

#### **WARNING**

Before operation, the outboard must be correctly installed with four mounting bolts shown. Failure to correctly fasten outboard could result in outboard ejecting off boat transom causing serious injury, death, or property damage.

- 1 We strongly recommend that your dealer install your outboard and related accessories to ensure proper installation and good performance. If you install the outboard yourself, follow instructions in the Outboard Installation Manual which is provided with the outboard.
- 2 The outboard must be secured to the transom with the four 1/2 inch diameter mounting bolts and locknuts provided with the outboard. Install two bolts thru the upper set of holes and two bolts thru the lower set of holes.

#### Maximum Outboard Mounting Height

- 3 The mounting height (a) for outboards that have the standard production gear case must not exceed 25 in. (635 mm) for EL models and 30 in. (762 mm) for EXL models. Mounting the outboard higher may cause damage to the gear case components. For installations requiring a higher mounting height, Refer to your local dealer for recommendations on optional high performance gear cases.

## INSTALLATION

### INSTALLATION DU MOTEUR HORS-BORD

#### **AVERTISSEMENT**

Avant de fonctionner, le moteur hors-bord doit être correctement installé avec les quatre boulons de montage illustrés. S'il est mal fixé, il peut être éjecté du bateau et provoquer des blessures graves ou mortelles et des dégâts matériels.

- 1 Nous recommandons vivement de faire installer votre moteur et ses accessoires par votre concessionnaire pour assurer une mise en place correcte et de bonnes performances. Si vous effectuez cette opération vous-même, suivez les instructions données dans le manuel d'installation livré avec le moteur.
- 2 Le moteur doit être fixé au tableau arrière par les quatre boulons de montage de 12,7 mm de diamètre et les contre-écrous fournis. Introduisez deux boulons dans les trous situés sur la partie supérieure, puis deux boulons à travers les trous de la partie inférieure.

#### Hauteur de montage maximale du moteur hors-bord

- 3 La hauteur de fixation (a) des moteurs hors-bord équipés d'une boîte d'engrenages de série standard ne doit pas dépasser 635 mm pour les modèles EL et 762 mm pour les modèles EXL. Un moteur monté trop haut risque d'endommager les éléments de la boîte d'engrenages. Si votre installation nécessite une hauteur de fixation supérieure, consultez votre concessionnaire local pour tout conseil sur les boîtes d'engrenages haute performance en option.

## INSTALACION

### INSTALACION DEL MOTOR FUERA DE BORDA

#### **ADVERTENCIA**

Antes de poner en marcha el motor fuera de borda, éste tiene que estar instalado correctamente con los cuatro pernos de montaje mostrados. Si no se asegura el motor fuera de borda correctamente, el motor puede salir expulsado del espejo de popa de la embarcación ocasionando graves lesiones corporales, muerte o daños materiales.

Recomendamos enfáticamente que su distribuidor instale su motor fuera de borda y los accesorios conexos para asegurar una instalación correcta y un buen rendimiento. Si usted mismo instala el motor fuera de borda, siga las instrucciones que se encuentran en el manual de instalación del motor fuera de borda que se suministra con el motor.

El motor fuera de borda tiene que sujetarse al espejo de popa con los cuatro pernos de montaje de 1/2" y contratueras suministrados con el motor fuera de borda. Instale dos pernos a través del conjunto de agujeros superiores y dos pernos a través del conjunto de agujeros interiores.

#### Altura de montaje máxima del motor fuera de borda

- 4 La altura de montaje (a) de los motores fuera de borda con caja de transmisión de producción estándar no debe ser mayor de 635 mm para los modelos L y 762 mm para los modelos XL. Una instalación del motor a mayor altura podría causar daños a los componentes de la caja de transmisión. En el caso de instalaciones en que la altura de montaje deba ser mayor, consulte con su distribuidor local sobre las recomendaciones de cajas de transmisión opcionales de alto rendimiento.

## INSTALAÇÃO

### INSTALAÇÃO DO MOTOR DE POPA

#### **AVISO**

Antes de ser colocado em funcionamento, o motor de popa deve ser instalado, de forma correta, utilizando-se os quatro parafusos de montagem mostrados. Um motor que não esteja devidamente afixado poderá ser lançado para fora da popa do barco e causar ferimentos graves, morte ou danos em geral.

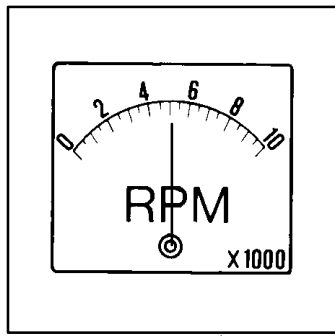
- 1 Insistimos na recomendação de que a instalação de seu motor de popa e de seus acessórios seja feita pelo seu revendedor para garantir uma instalação adequada e um bom desempenho. Se você mesmo for instalar seu motor, siga as instruções do Manual de Instalação do Motor de Popa, fornecido com o motor.

- 2 O motor de popa deverá ser afixado à popa com os quatro parafusos de montagem, de 1/2 polegada de diâmetro, e respectivas porcas de segurança, fornecidas junto com o motor. Coloque dois parafusos através dos orifícios superiores e outros dois, através dos furos inferiores.

#### Altura Máxima de Montagem do Motor de Popa

- 3 A altura de montagem (a) para os motores de popa que têm caixa de engrenagens de produção padrão não pode exceder 635 mm para os modelos L e 762 mm para os modelos XL. Montar o motor de popa em posição mais alta pode causar avarias nos componentes da caixa de engrenagens. Para as instalações que precisam de uma altura de montagem mais alta, consulte o seu revendedor local quanto às recomendações sobre caixas de engrenagens opcionais de alto desempenho.





ocb1m  
oc

## INSTALLATION

### PROPELLER SELECTION

For best all around performance from your outboard/boat combination, select a propeller that allows the engine to operate in the upper half of the recommended full throttle RPM range with the boat normally loaded (refer to Specifications). This RPM range allows for better acceleration while maintaining maximum boat speed.

If changing conditions cause the RPM to drop below the recommended range (such as warmer, more humid weather, operation at higher elevations, increased boat load, or a dirty boat bottom/gear case) a propeller change or cleaning may be required to maintain performance and ensure the outboards durability.

Check full-throttle RPM using an accurate tachometer with the engine trimmed out to a balanced-steering condition (steering effort equal in both directions) without causing the propeller to "break loose."

ocd

## INSTALLATION

### CHOIX DE L'HELICE

Pour obtenir des performances maximum de votre combinaison moteur hors-bord/bateau, choisissez une hélice qui permette au moteur de tourner à la moitié du régime maximum, le bateau étant normalement chargé (voir Caractéristiques techniques). Cette gamme de régimes permet une meilleure accélération tout en maintenant la vitesse maximum du bateau.

Si une modification des conditions de navigation provoque une brusque diminution du régime en dessous de la gamme recommandée (par exemple climat plus chaud ou plus humide, fonctionnement à une altitude élevée, augmentation de la charge du bateau, encrassement du fond du bateau ou du carter d'engrenage), il peut être nécessaire de changer ou de nettoyer l'hélice pour revenir au niveau de performance antérieur et prolonger la durée de vie du moteur.

Vérifiez le régime pleins gaz avec un tachymètre précis, en faisant tourner le moteur tout en maintenant la même tension de direction de chaque côté, sans provoquer un emballement de l'hélice.

ocj

## INSTALACION

### SELECCION DE LA HELICE

Para obtener el mejor rendimiento general de su combinación de motor fuera de borda y embarcación, seleccione una hélice que permita que el motor funcione en la mitad superior de las RPM máximas recomendadas, estando la embarcación cargada normalmente (véase Especificaciones). Este margen de RPM permite una mejor aceleración a la vez que mantiene la velocidad máxima de la embarcación.

Si las condiciones cambiantes ocasionan que las RPM disminuyan por debajo de las revoluciones recomendadas (tales como un clima más cálido y más húmedo, funcionamiento a altitudes más elevadas, mayor carga de la embarcación o un fondo de la embarcación/caja de engranajes sucios), podría ser necesario un cambio de hélice o limpieza para mantener el rendimiento y asegurar la durabilidad del motor fuera de borda.

Revise las RPM máximas usando un tacómetro preciso y estando el levante del motor con la dirección balanceada (esfuerzo sobre la dirección igual en ambas direcciones) sin causar que la hélice se "suelte".

och

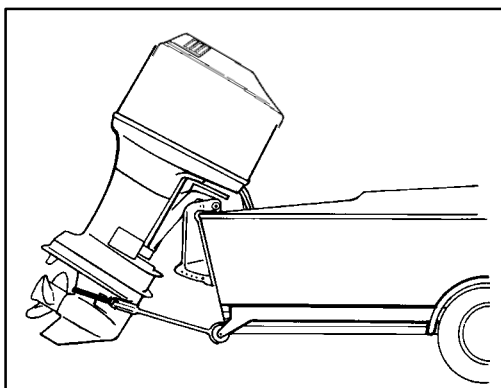
## INSTALAÇÃO

### SELEÇÃO DA HÉLICE

Para se obter o melhor desempenho geral do conjunto motor/barco, escolha uma hélice que permita ao motor funcionar dentro da metade superior da faixa recomendada de RPM, à plena aceleração, quando o barco estiver carregado normalmente (veja a seção Especificações). Esta faixa de RPM permite uma melhor aceleração ao mesmo tempo que mantém a velocidade máxima do barco.

Caso o valor de RPM fique abaixo da faixa recomendada, em virtude de mudança nas condições (tempo mais quente e úmido, funcionamento em altitudes elevadas, aumento da carga do barco ou sujeira no casco do barco/caixa de engrenagens), poderá ser necessária a troca ou limpeza da hélice para manter o nível de desempenho e garantir a durabilidade do motor.

Faça um teste da RPM de plena aceleração, usando um tacômetro de precisão, com o motor compensado para fora em uma posição de direção balanceada (ou seja, quando o esforço de direção for igual nos dois sentidos), sem provocar a "soltura" da hélice.



od

## TRANSPORTING

### **TRAILERING BOAT/OUTBOARD**

Trailer your boat with the outboard tilted down (vertical operating position).

If additional ground clearance is required, the outboard should be tilted up using an accessory outboard support device. Refer to your local dealer for recommendations. Additional clearance may be required for railroad crossings, driveways and trailer bouncing.

**IMPORTANT: Do not rely on the power trim/tilt system or tilt support lever to maintain proper ground clearance for trailering. The outboard tilt support lever is not intended to support the outboard for trailering.**

Shift the outboard to forward gear. This prevents the propeller from spinning freely.

odd

## TRANSPORT

### **REMORQUAGE DU BATEAU/TRANSPORT DU MOTEUR**

Votre bateau doit être remorqué avec le moteur basculé vers le bas (position de fonctionnement verticale).

Si un dégagement supplémentaire par rapport au sol est nécessaire, relevez le hors-bord à l'aide d'un accessoire spécial en option. Consultez votre concessionnaire local pour toute recommandation. Un dégagement supplémentaire peut être utile pour les traversées de voies de chemin de fer, les entrées de garage et pour tenir compte des cahots de la remorque.

**IMPORTANT: ne vous fiez pas au seul relevage hydraulique ou au levier de support de basculement pour maintenir le dégagement nécessaire par rapport au sol pendant le remorquage. Le levier de basculement n'est pas conçu à cet effet.**

Placez le levier de changement de vitesse en marche avant. Ceci empêche l'hélice de tourner librement.

odj

## TRANSPORTE

### **REMOLQUE DE LA EMBARCACION/MOTOR FUERA DE BORDA**

Remolque su embarcación con el motor fuera de borda inclinado hacia abajo (posición vertical de operación).

Si se requiere mayor separación del suelo, se debe inclinar el motor fuera de borda hacia arriba usando un dispositivo de soporte del motor. Solicite recomendaciones a su distribuidor local. Esta separación adicional puede ser necesaria para los cruces de ferrocarril, las vías de acceso a residencias y para el rebote del remolque durante el recorrido.

**IMPORTANTE: No confíe en el sistema hidráulico de levante/inclinación ni en la palanca de soporte de inclinación para mantener una distancia del suelo apropiada para el remolque. La palanca de soporte de inclinación del motor fuera de borda no ha sido diseñada para sostener el motor durante el remolque.**

Coloque el motor fuera de borda en el cambio de velocidad hacia adelante. Esto evita que la hélice gire libremente.

odh

## TRANSPORTE

### **REBOQUE DO BARCO/MOTOR DE POPA**

Seu barco deve ser rebocado com o motor de popa inclinado para baixo (posição vertical de operação).

Se for necessário maior espaço livre sobre o solo, o motor de popa deve ser inclinado para cima usando-se um dispositivo acessório de apoio do motor. Consulte o seu revendedor local para as devidas recomendações. Poderá ser necessário maior espaço livre ao rebocar sobre passagens de estradas de ferro, entradas de garagem e durante o transporte em rodovias.

**IMPORTANTE: Não dependa do sistema compensador/inclinador hidráulico ou da alavanca de suporte de inclinação para manter a distância necessária do solo, durante o reboque. A alavanca de suporte da inclinação não se destina a segurar o motor durante o reboque.**

Engate o câmbio na marcha a vante. Isto evita que a hélice gire livremente.

## FUEL & OIL

oeb4

### GASOLINE RECOMMENDATIONS

#### United States and Canada

Use a major brand of automotive unleaded gasoline with a minimum posted octane rating of 87. Mid-grade automotive gasolines that contain fuel injector cleaner are preferred for added internal engine cleanliness. Leaded gasoline is not recommended.

#### International

Use a major brand of automotive unleaded gasoline with a minimum posted octane rating of 90RON. Automotive gasolines that contain fuel injector cleaner are preferred for added internal engine cleanliness. Leaded gasoline is acceptable in areas where unleaded gasoline is not available.

#### Alcohol in Gasoline

We do not recommend the use of gasoline which contains alcohol because of the possible adverse effect the alcohol may have on the fuel system. In general, if only gasoline containing alcohol is available, it must not contain more than 10% ethanol or 5% methanol, and the addition of a Quicksilver Water Separating Fuel Filter is recommended.

If gasoline containing alcohol is used or if you suspect the presence of alcohol in your gasoline, increase your inspection of the fuel system, visually checking for fuel leaks or abnormalities.

Gasoline containing alcohol may cause the following problems to your outboard and fuel system:

- Corrosion of metal parts.
- Deterioration of elastomers and plastic parts.
- Wear and damage of internal engine parts.
- Starting and operating difficulties.
- Vapor lock or fuel starvation.

Some of these adverse effects are due to the tendency of gasoline containing alcohol to absorb moisture from the air, resulting in a phase of water and alcohol which separates from the gasoline in the fuel tank.

The adverse effects of alcohol are more severe with methanol and are worse with increasing content of alcohol.

oed

## HUILE ET CARBURANT

oeb4d

### CARBURANT RECOMMANDE

#### Etats-Unis et Canada

Utilisez une grande marque d'essence automobile sans plomb d'un indice d'octane minimum affiché de 87. Pour une plus grande propreté interne du moteur, nous conseillons une essence à indice d'octane moyen contenant un produit détergent pour le système d'injection. L'essence au plomb n'est pas recommandée.

#### International

Utilisez une grande marque d'essence automobile sans plomb d'un indice d'octane « Recherche » minimum affiché de 90. Pour une plus grande propreté interne du moteur, nous conseillons une essence à indice d'octane moyen contenant un produit détergent pour le système d'injection. L'essence au plomb est acceptable dans les régions où l'essence sans plomb n'est pas disponible.

#### Essence à alcool

Nous ne recommandons pas l'utilisation d'une essence à alcool en raison des effets nuisibles que ce dernier peut avoir sur le circuit de carburant. En général, si vous ne disposez que d'essence à alcool, cette dernière ne doit pas contenir plus de 10 % d'éthanol ou 5 % de méthanol et il est recommandé d'ajouter un filtre à carburant séparateur d'eau Quicksilver.

Si une essence à alcool est utilisée ou si vous suspectez la présence d'alcool dans votre essence, inspectez soigneusement votre circuit de carburant en vous assurant visuellement de l'absence de toute fuite de carburant ou anomalie.

Une essence à alcool peut provoquer les dégâts suivants à votre moteur et à votre circuit de carburant :

- Corrosion des pièces métalliques.
- Détérioration des élastomères et pièces en plastique.
- Usure et détérioration des composants internes du moteur.
- Difficultés au démarrage et au cours du fonctionnement.
- Bouchon de vapeur ou panne d'alimentation en carburant.

Certains de ces effets défavorables sont dus à la tendance de l'essence à alcool à absorber l'humidité de l'air, produisant une phase eau-alcool se séparant de l'essence dans le réservoir de carburant.

Les effets nuisibles de l'alcool s'avèrent nettement plus prononcés dans le cas du méthanol et augmentent avec la teneur de ce dernier dans le carburant.

## COMBUSTIBLE Y ACEITE

oeb4j

### RECOMENDACIONES SOBRE LA GASOLINA

#### Estados Unidos y Canadá

Utilice gasolina corriente sin plomo de marca conocida con un octanaje mínimo de 87. Se prefiere el uso de gasolinas automotrices de grado medio que contengan limpiador de inyector de combustible para mejorar la limpieza interna del motor. No se recomienda usar gasolina con plomo.

#### Internacional

Use una marca reconocida de gasolina automotriz sin plomo que tenga un octanaje declarado mínimo de 90RON. Se prefieren las gasolinas automotrices que contengan limpiador de inyectores de combustible para mejorar la limpieza interna del motor. La gasolina con plomo es aceptable en áreas donde no se pueda conseguir gasolina sin plomo.

#### Alcohol en la gasolina

No recomendamos usar gasolinas que contengan alcohol debido al posible efecto negativo del alcohol sobre el sistema de combustible. En general, si sólo se puede obtener gasolina con contenido de alcohol, ésta no debe contener más de 10% de etanol ó 5% de metanol, y además se recomienda añadir un filtro de combustible separador de agua Quicksilver.

Si se usa gasolina que contiene alcohol, o si se sospecha la presencia de alcohol en la gasolina, aumente la frecuencia de inspección del sistema de combustible, revisando visualmente si hay fugas de combustible o anomalías.

Una gasolina con contenido de alcohol puede causar los siguientes problemas a su motor de fuera de borda y al sistema de combustible:

- Corrosión de las partes metálicas.
- Deterioro de las partes fabricadas de elastómeros y plásticos.
- Desgaste y daño de las partes internas del motor.
- Dificultades de arranque y funcionamiento.
- Obstrucciones por burbujas o insuficiencia de combustible

Algunos de estos efectos negativos se deben a la tendencia de la gasolina con contenido de alcohol de absorber la humedad del aire, produciéndose una fase de agua y alcohol que se separa de la gasolina en el tanque de combustible.

Los efectos negativos del alcohol son más graves con el metanol y empeoran con el aumento del contenido de alcohol.

oeh

## COMBUSTÍVEL E ÓLEO

oeb4h

### RECOMENDAÇÕES SOBRE A GASOLINA

#### Nos Estados Unidos e Canadá

Use uma das principais marcas conhecidas de gasolina sem chumbo para automóveis, com um mínimo de 87 octanas. Recomenda-se o uso de gasolina aditivada com limpador de injetor de combustível para melhor limpeza interna do motor. Não se recomenda o uso de gasolina com chumbo.

#### Em outros países

Use uma marca principal de gasolina sem chumbo para automóvel com uma octanagem mínima declarada de 90RON. As gasolinas para automóvel que contenham limpadores de injetor de combustível são preferíveis devido à melhor limpeza interna do motor. As gasolinas com chumbo são aceitáveis em áreas onde a gasolina sem chumbo não está disponível.

#### Álcool

Não recomendamos o uso de gasolina que contenha álcool, devido ao efeito potencial negativo que o álcool pode ter sobre o sistema de combustível. De forma geral, se tiver à disposição somente gasolina contendo álcool, esta não deve ter mais que 10% de etanol ou 5% de metanol, recomendando-se ainda o uso de Filtro de Combustível Separador de Água Quicksilver.

Caso seja usada gasolina com álcool ou se suspeitar a presença de álcool na gasolina, aumente a frequência da verificação do sistema de combustível, observando visualmente a presença de vazamentos de combustível ou anomalias.

A gasolina contendo álcool pode causar os seguintes problemas nos motores de popa e no sistema de combustível:

- Corrosão de peças metálicas
- Deterioração de elastômeros e peças de plástico.
- Desgaste e danos à peças internas do motor.
- Dificuldades de partida e funcionamento
- Aprisionamento de vapor ou insuficiência de combustível

Alguns desses efeitos adversos devem-se à tendência da gasolina contendo álcool absorver umidade do ar, resultando na separação da água e do álcool no tanque de combustível.

Os efeitos adversos do álcool são mais sérios com a presença de metanol e piores quando se aumenta o teor de álcool.

## FUEL & OIL

oec5

### OIL RECOMMENDATION

Use Quicksilver NMMA/BIA Certified TC-W3 2-Cycle Outboard Oil.

Periodically consult with your dealer to get the latest gasoline and oil recommendations. If Quicksilver Outboard Oil is not available, substitute another brand of 2-Cycle outboard oil that is NMMA Certified TC-W3. The use of an inferior 2-Cycle outboard oil can reduce engine durability. Damage from use of inferior oil may not be covered under the limited warranty.

oeg4

### NEW ENGINE GASOLINE/OIL BREAK-IN MIXTURE

Use a 50:1 (2%) gasoline/oil mixture in the first tank of fuel. Follow the table below for mixing ratios. Use of this fuel mixture combined with oil from the oil injection system will supply adequate lubrication during engine break-in.

After the break-in fuel mixture is used up, it is no longer necessary to add oil with the gasoline.

*Note: At the end of the break-in period, visually check to see if the oil level in the oil injection tank has dropped. Oil usage indicates the oil injection system is functioning correctly.*

oeh2

### Gasoline/Oil Mixing Ratio Chart

Gas/Oil Ratio	1 Gallon Gas (3.8 Liters)	3 Gallons Gas (11.5 Liters)	6 Gallons Gas (23 Liters)
50:1 (2%)	3 fl. oz. (89 ml) Oil	8 fl. oz. (237 ml) Oil	16 fl. oz. (473 ml) Oil

oer1

### MIXING GASOLINE AND OIL

**Portable Tank** – Pour one gallon (4 liters) of gasoline into tank. Add the correct amount of oil and mix thoroughly. Add the remainder of gasoline.

**Built-in Tank** – Using a funnel, pour the correct amount of oil slowly with the gasoline as tank is filled.

oed

## HUILE ET CARBURANT

oec5d

### HUILE RECOMMANDEE

Utilisez de l'huile pour moteurs hors-bord deux temps Quicksilver TC-W3, certifiée NMMA/BIA.

Contactez régulièrement votre revendeur pour obtenir les dernières recommandations en matière d'essence et d'huile. Si vous ne pouvez vous procurer de l'huile pour hors-bord Quicksilver, utilisez une huile pour moteur hors-bord deux temps d'autre marque, certifiée TC-W3 par la NMMA. Toute huile de qualité inférieure réduirait la durabilité du moteur et les dommages qui s'en suivraient ne seraient pas couverts par la garantie limitée.

oeg4d

### MÉLANGE HUILE/CARBURANT POUR LE RODAGE DES MOTEURS NEUFS

Remplissez votre réservoir d'un mélange huile/carburant de 2 %. Consultez le tableau ci-dessous pour obtenir les proportions du mélange de rodage. Ce mélange, combiné à l'huile du système d'injection, produira un mélange suffisant pendant la période de rodage.

Lorsque le mélange de carburant de rodage est épuisé, il n'est plus nécessaire d'ajouter de l'huile à l'essence.

*Remarque: à la fin de la période de rodage, regardez si le niveau d'huile a baissé dans le réservoir d'injection d'huile. La consommation d'huile montre le système d'injection fonctionne correctement.*

oeh2d

### Tableau des proportions de mélange huile/carburant

Proportion huile/carburant	3,8 litres de carburant	11,5 litres de carburant	23 litres de carburant
50:1 (2%)	89 ml d'huile	237 ml d'huile	473 ml d'huile

oer1d

### MÉLANGE HUILE/ESSENCE

**Réservoir autonome** – Versez 4 litres d'essence dans le réservoir. Ajoutez la quantité d'huile qui convient et mélangez soigneusement. Complétez par de l'essence.

**Réservoir intégré** – A l'aide d'un entonnoir, versez lentement la quantité d'huile nécessaire avec l'essence, jusqu'à ce que le réservoir soit rempli.

## COMBUSTIBLE Y ACEITE

oec5j

### RECOMENDACIONES SOBRE EL ACEITE

Utilice el aceite para motor fuera de borda, de dos ciclos, Quicksilver con certificación NMMA/BIA TC-W3.

Consulte periódicamente con su distribuidor para obtener las últimas recomendaciones sobre la gasolina y el aceite. Si no se consigue aceite Quicksilver para motores fuera de borda, sustitúyalo por otra marca de aceite para motores fuera de borda, de dos ciclos, que tenga la certificación NMMA TC-W3. El uso de un aceite de calidad inferior puede disminuir la duración del motor. El daño a causa del uso de un aceite de calidad inferior podría no estar cubierto por la garantía limitada.

oeg4j

### MÉZCLA DE GASOLINA/ACEITE PARA EL RODAJE INICIAL DE UN MOTOR NUEVO

Use una mezcla de gasolina/aceite en una relación de 50:1 (2%) en el primer tanque de combustible. Siga las relaciones de mezcla indicadas en la tabla siguiente. El uso de esta mezcla de combustible combinada con el aceite proveniente del sistema de inyección suministrará la lubricación necesaria durante el rodaje inicial del motor.

Después de agotar la mezcla de combustible para el rodaje inicial, ya no será necesario añadir aceite a la gasolina.

*Nota: Al final del período inicial de rodaje inicial, realice una inspección visual para ver si ha bajado el nivel de aceite en el tanque de inyección de aceite. El consumo de aceite indica que el sistema de inyección de aceite está funcionando correctamente.*

oeh2j

### Cuadro de relaciones de mezcla de gasolina/aceite

Relación gasolina/aceite	3,8 litros gasolina	11,5 litros gasolina	23 litros gasolina
50:1 (2%)	89 ml aceite	237 ml aceite	473 ml aceite

oer1j

### MÉZCLA DE GASOLINA Y ACEITE

**Tanque portátil** - Vierta 4 litros de gasolina en el tanque. Agregue la cantidad correcta de aceite y mezcle bien. Agregue el resto de la gasolina.

**Tanque integrado** - Usando un embudo, vierta lentamente la cantidad correcta de aceite con la gasolina a medida que se llena el tanque.

oeh

## COMBUSTÍVEL E ÓLEO

oec5h

### RECOMENDAÇÕES SOBRE O ÓLEO

Use o Óleo para Motor de Popa de 2 Tempos TC-W3 Quicksilver Certificado pela BIA/NMMA.

Consulte periodicamente o seu revendedor para obter as recomendações mais recentes sobre óleo e gasolina. Se o Óleo para Motor de Popa Quicksilver não estiver disponível, substitua-o por um óleo para motor de popa de 2 Tempos de outra marca que seja Certificado TC-W3 pela NMMA. O uso de um óleo inferior para motor de popa de 2 Tempos pode reduzir a durabilidade do motor. Avarias resultantes do uso de um óleo inferior podem não ser cobertas pela garantia limitada.

oeg4h

### MISTURA DE GASOLINA/ÓLEO PARA AMACIAMENTO DE UM MOTOR NOVO

Use uma mistura de gasolina/óleo na proporção de 50:1 (2%) no primeiro abastecimento do tanque de combustível. Siga a tabela abaixo para obter as proporções de mistura. O uso dessa mistura de combustível, combinado com o óleo fornecido pelo sistema de injeção de óleo, proporcionará a lubrificação necessária durante o amaciamento do motor.

Depois que a mistura de combustível para amaciamento for consumida, é desnecessário acrescentar óleo à gasolina.

*Nota: Ao fim do período de amaciamento, inspecione visualmente para ver se baixou o nível de óleo no tanque de injeção de óleo. O uso de óleo indica que o sistema de injeção de óleo está funcionando corretamente.*

oeh2h

### Tabela de proporção de mistura de gasolina e óleo

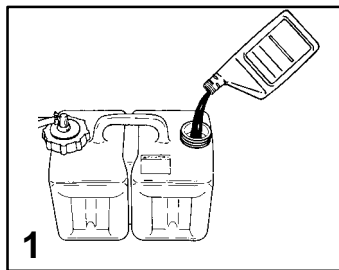
Proporção gas/óleo	3,8 litros de gasolina	11,5 litros de gasolina	23 litros de gasolina
50:1 (2%)	89 ml de óleo	237 ml de óleo	473 ml de óleo

oer1h

### MISTURA DE GASOLINA E ÓLEO

**Tanque Portátil** – Despeje 4 litros de gasolina dentro do tanque. Acrescente a quantidade correta de óleo e misture completamente. Acrescente o restante da gasolina.

**Tanque Integrado** – Usando um funil, despeje a quantidade correta de óleo lentamente com a gasolina à medida que o tanque for abastecido.



## FUEL & OIL

### FILLING REMOTE OIL TANK

- 1 Remove the filler cap and fill with the specified oil. Oil tank capacity is 3 gallons. (11.5 liters). Replace filler cap and tighten securely.

**IMPORTANT: Always make sure the oil tank caps are threaded on tight. An air leak will prevent oil flow to the engine.**

### FILLING ENGINE MOUNTED OIL RESERVOIR TANK

*Note: Filling this tank is only necessary if the oil level should ever drop and the low oil warning system is activated.*

- 2 Remove the top cowl. Loosen the fill cap on the engine oil reservoir tank. Run the engine until all the air has been vented out of the oil reservoir tank and tank is filled with oil. Re-tighten fill cap. Stop the engine and replace the top cowl.

### FILLING FUEL TANK

#### ⚠ WARNING

**Avoid serious injury or death from a gasoline fire or explosion. Always stop the engine and DO NOT smoke or allow open flames or sparks in the area while filling fuel tanks.**

Fill fuel tanks outdoors away from heat, sparks, and open flames.

Remove portable fuel tanks from boat to refill them.

Always stop engine before refilling tanks.

Do not completely fill the fuel tanks. Leave approximately 10% of the tank volume unfilled. Fuel will expand in volume as its temperature rises and can leak under pressure if the tank is completely filled.

## HUILE ET CARBURANT

### REPLISSAGE DU RESERVOIR D'HUILE A DISTANCE

- 1 Ouvrez le bouchon de remplissage et versez l'huile recommandée. La capacité du réservoir est de 11,5 litres. Remettez le bouchon en place et serrez-le à fond.

**IMPORTANT: assurez-vous que les bouchons du réservoir d'huile sont toujours bien serrés. Une fuite d'air pourrait bloquer l'arrivée d'huile vers le moteur.**

### REPLISSAGE DU RESERVOIR D'HUILE MONTE SUR LE MOTEUR

*Remarque: le remplissage du réservoir n'est nécessaire que lorsque le niveau d'huile diminue brusquement et que l'alarme de niveau d'huile est déclenchée.*

- 2 Retirez le capot supérieur. Dévissez le bouchon de remplissage du réservoir d'huile moteur. Faites tourner le moteur jusqu'à ce que le réservoir ne contienne plus d'air et qu'il soit plein. Revissez le bouchon de remplissage. Coupez le moteur et remettez le capot en place.

### REPLISSAGE DES RESERVOIRS DE CARBURANT

#### ⚠ AVERTISSEMENT

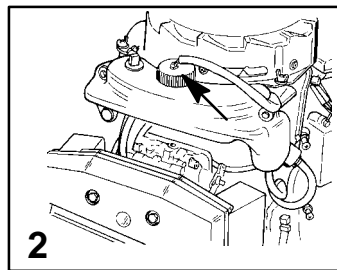
**Évitez de provoquer un incendie ou une explosion pouvant entraîner des blessures graves ou mortelles. Arrêtez toujours le moteur lorsque vous remplissez les réservoirs de carburant, ABSTENEZ-VOUS DE FUMER, et restez à l'écart des flammes et des sources d'étincelles.**

Remplissez les réservoirs de carburant en plein air, à l'écart des flammes et de toute source de chaleur ou d'étincelles.

Retirez les réservoirs de carburant portatifs du bateau avant de les remplir.

Arrêtez toujours le moteur avant de remplir les réservoirs de carburant.

Ne remplissez pas complètement le réservoir de carburant. Laissez environ 10% du volume du réservoir vide. Le carburant se dilate sous l'action de la chaleur et peut provoquer des fuites sous l'effet de la pression, si le réservoir est complètement rempli.



## COMBUSTIBLE Y ACEITE

### LLENADO DEL TANQUE REMOTO DE ACEITE

- 1 Retire la tapa para llenado y vierta el aceite especificado. La capacidad del tanque de aceite es 11.5 litros. Vuelva a colocar la tapa para llenado y apriétela con firmeza.

**IMPORTANTE: Siempre asegúrese de que las tapas del tanque de aceite estén bien ajustadas. Una fuga de aire evitará el flujo de aceite al motor.**

### LLENADO DEL TANQUE DE ACEITE INSTALADO EN EL MOTOR

*Nota: Sólo es necesario llenar este tanque si llegara a bajar el nivel de aceite y si se activa el sistema de advertencia de aceite bajo.*

- 2 Quite la cubierta superior del motor. Afloje la tapa de llenado en el tanque de aceite del motor. Haga funcionar el motor hasta expulsar todo el aire del tanque de aceite y hasta que éste se llene de aceite. Vuelva a apretar la tapa de llenado. Pare el motor y vuelva a colocar la cubierta superior del motor.

### LLENADO DEL TANQUE DE COMBUSTIBLE

#### ⚠ ADVERTENCIA

**Evite lesiones graves o la muerte originadas por un incendio o explosión de gasolina. Siempre detenga el motor y NO fume ni permita que hayan llamas ni chispas cerca mientras se estén llenando los tanques de combustible.**

Llène los tanques de combustible al aire libre, alejado del calor, las chispas y las llamas.

Retire los tanques de combustible portátiles de la embarcación para volverlos a llenar.

Siempre detenga el motor antes de llenar los tanques.

No llene completamente los tanques de combustible. Deje aproximadamente un 10% del volumen del tanque sin llenar. El combustible aumentará de volumen a medida que sube la temperatura y puede haber fugas bajo presión si el tanque está completamente lleno.

## COMBUSTÍVEL E ÓLEO

### ABASTECIMENTO DO TANQUE REMOTO DE ÓLEO

- 1 Remova a tampa de abastecimento e encha o tanque com o óleo especificado. A capacidade do tanque de óleo é de 11,5 litros. Recoloque a tampa de enchimento e aperte de forma segura.

**IMPORTANTE: Certifique-se sempre de que as tampas do tanque de óleo estão bem enroscadas. Se houver entrada de ar, o óleo não fluirá até o motor.**

### ABASTECIMENTO DO RESERVATÓRIO DE ÓLEO MONTADO NO MOTOR

*Nota: Só é necessário encher este reservatório se o nível do óleo baixar e ativar-se o sistema de alarme do baixo nível do óleo.*

- 2 Remova a capota superior. Afrouxe a tampa de abastecimento do tanque de óleo do motor. Opere o motor até que todo o ar tenha sido expelido para fora do tanque de óleo e este esteja cheio com óleo. Reaperte a tampa de abastecimento. Desligue o motor e reinstale a capota superior.

### ABASTECIMENTO DO TANQUE DE COMBUSTÍVEL

#### ⚠ AVISO

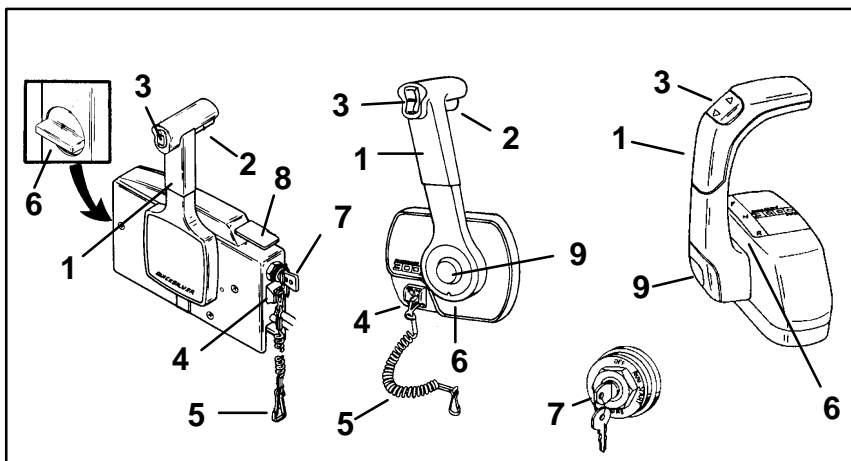
**Evite ferimentos graves ou morte devido a incêndio ou explosão de gasolina. Desligue sempre o motor e NÃO fume ou permita a existência de chamas ou faíscas na área, enquanto se abastece os tanques de combustível.**

Abasteça os tanques de combustíveis ao ar livre, longe do calor, faíscas e chamas vivas.

Retire do barco os tanques portáteis de combustível, para reabastecê-los.

Desligue sempre o motor antes de abastecer os tanques.

Não encha completamente os tanques de combustíveis. Deixe aproximadamente 10% do volume do tanque sem encher. O combustível expandirá em volume à medida que a sua temperatura aumenta e pode escapar sob pressão se o tanque estiver completamente cheio.



## FEATURES & CONTROLS

og67

### REMOTE CONTROL FEATURES

Your boat may be equipped with one of the Quicksilver remote controls shown. If not, consult your dealer for a description of the functions and operations of the remote control.

- 1 Control Handle – Forward, Neutral, Reverse
- 2 Neutral Release Lever
- 3 Trim/Tilt Switch (if Equipped) – Refer to Power Trim Operation.
- 4 Lanyard Stop Switch – Read the Lanyard Stop Switch safety explanation and Warning in the General Information Section.
- 5 Lanyard – Read the lanyard stop switch safety explanation and warning in the General Information Section.
- 6 Throttle Friction Adjustment – Console Controls require cover removal for adjustment.
- 7 Ignition Key Switch – Off, On, Start, Choke
- 8 Fast Idle Lever – Raising lever will increase engine idle speed in neutral. Refer to Starting the Engine in the Operation Section.
- 9 Throttle Only Button – Pushing in the button will enable you to advance the control handle for increasing engine idle speed without shifting outboard into gear. Refer to Starting the Engine in the Operation Section.

## FONCTIONS ET COMMANDES

og67d

### CARACTÉRISTIQUES DE LA COMMANDE A DISTANCE

Votre bateau peut être équipé d'une des commandes à distance Quicksilver indiquées. Dans le cas contraire, contactez votre revendeur pour obtenir une description des caractéristiques et du fonctionnement de la commande à distance.

- 1 Poignée de commande – Marche avant, point mort, marche arrière
- 2 Levier de relâchement du point mort
- 3 Interrupteur de trim/relevage (sur les modèles équipés) – Reportez-vous à la rubrique décrivant le fonctionnement du relevage hydraulique.
- 4 Coupe-circuit d'urgence – Lisez la consigne de sécurité et la notice d'avertissement concernant le coupe-circuit d'urgence dans le chapitre intitulé Informations générales.
- 5 Cordon – Lisez la consigne de sécurité et la notice d'avertissement concernant le coupe-circuit d'urgence dans le chapitre intitulé Informations générales.
- 6 Réglage du frottement de l'accélérateur – Sur les commandes installées sur la console, ce réglage requiert la dépose du carter.
- 7 Clé de contact – Off (Arrêt), On (Marche), Start (Démarrage), Choke (Starter)
- 8 Levier de ralenti accéléré – Relevez-le pour augmenter la vitesse de ralenti du moteur au point mort. Reportez-vous à la rubrique Démarrage du moteur dans le chapitre sur le fonctionnement.
- 9 Bouton des gaz – Enfoncez le bouton pour avancer la poignée de commande et augmenter la vitesse de ralenti du moteur sans mettre ce dernier en prise. Reportez-vous à la rubrique Démarrage du moteur dans le chapitre sur le fonctionnement.

ogj

## CARACTERISTICAS Y CONTROLES

og67j

### DISPOSITIVOS DE CONTROL REMOTO

Es posible que su embarcación esté equipada con uno de los controles remotos Quicksilver mostrados. Si no es así, pida a su distribuidor una descripción de las funciones y operaciones del control remoto.

- 1 Palanca de control - Avance, Neutro, Retroceso
- 2 Gatillo de desenganche neutral
- 3 Interruptor de levante/inclinación (si forma parte del equipo) - Consulte Operación del levante hidráulico.
- 4 Interruptor de parada tipo cordón - Lea la explicación de seguridad y la advertencia de este interruptor en la sección Información general.
- 5 Cordón de parada de emergencia - Lea la explicación de seguridad y la advertencia del interruptor de parada tipo cordón en la sección Información general.
- 6 Ajuste de la fricción del acelerador - Para ajustar los controles de la consola es necesario quitar la tapa.
- 7 Interruptor de la ignición - Off (Apagado), On (Encendido), Start (Arranque), Choke (Regulador de aire)
- 8 Palanca de marcha en vacío rápida - Cuando se sube la palanca se aumentará la velocidad de marcha en vacío en neutro. Consulte la sección Arranque del motor en la sección Operación.
- 9 Botón de sólo acelerador - Hundiendo el botón se podrá avanzar la palanca de control para aumentar la velocidad de marcha en vacío del motor sin tener que embragar el motor. Consulte la sección Arranque del motor en la sección Operación.

ogh

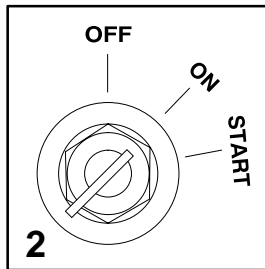
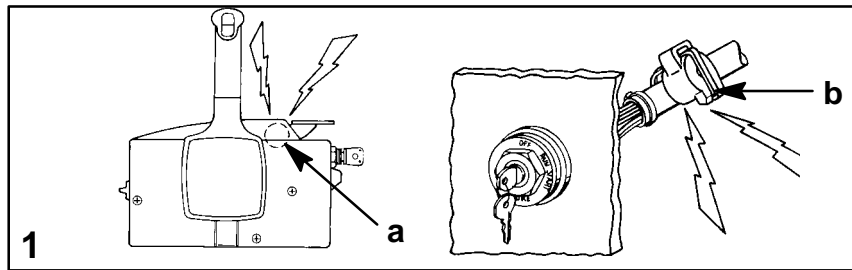
## CARACTERÍSTICAS E CONTROLES

og67h

### CARACTERÍSTICAS DO CONTROLE REMOTO

O seu barco pode ser equipado com um dos controles remoto Quicksilver mostrados. Se não for, consulte o seu revendedor no que se refere às funções e operação do controle remoto.

- 1 Alavanca do Controle – Marcha a vante, Neutro, Marcha à Ré
- 2 Alavanca de Desengate de Neutro
- 3 Interruptor de Compensação/Inclinação (Se for equipado) – Consulte a Operação do Compensador Hidráulico
- 4 Interruptor de Parada de Corda – Leia as explicações de segurança do Interruptor de Parada de Corda e os Avisos na Seção de Informações Gerais.
- 5 Corda – Leia as explicações de segurança do interruptor de parada de corda e os avisos na Seção de Informações Gerais.
- 6 Ajuste do Atrito do Acelerador – Os controles de consolo exigem a remoção da tampa para fazer a ajustagem.
- 7 Interruptor à Chave da Ignição – “Off” (Desligar), “On” (Ligar), “Start” (Partida), “Choke” (Afogador)
- 8 Alavanca de Marcha Lenta Rápida – A elevação da alavanca aumentará a velocidade de marcha lenta do motor. Consulte a Partida do Motor na Seção de Operação.
- 9 Botão Somente de Aceleração – Empurrar o botão lhe permitirá avançar a alavanca do controle para aumentar a velocidade de marcha lenta do motor sem haver a necessidade de engrenar o motor de popa. Consulte a Partida do Motor na Seção de Operação.



## FEATURES & CONTROLS

og

### ogb32j WARNING SYSTEM

1 The outboard warning system incorporates a warning horn inside the boat. The warning horn may be located inside the remote control (a) or under the dash (b) connected to the ignition key switch.

The system is designed for the warning horn to emit either a continuous beep or intermittent short beeps. This will alert the operator and help identify the following listed problems.

- **The warning horn sounds continuously**  
The problem is engine overheat. See explanation following.
  - **The warning horn sounds intermittent short beeps.**  
The problem is low oil level in the oil injection system. See explanation following.
- 2 When the ignition key is initially turned on, the warning horn will sound for a moment as a test to tell you the system is working. Failure of this test indicates a problem. Have the outboard checked by your dealer.

ogd

## FONCTIONS ET COMMANDES

ogb32d

### AVERTISSEUR SONORE

1 Le système d'alarme du moteur comprend un avertisseur sonore dans le bateau. Ce dernier peut être situé à l'intérieur de la commande à distance (a) ou connecté à la clé de contact sous le tableau de bord (b).

Ce système est conçu pour que l'avertisseur émette un bip sonore continu ou des bips courts intermittents. Ces signaux alertent le pilote et l'aident à identifier les problèmes indiqués ci-dessous.

- **L'avertisseur émet un bip sonore continu.**  
Le moteur surchauffe. Voir les explications qui suivent.
  - **L'avertisseur émet des bips courts intermittents.**  
Le niveau d'huile est faible dans le circuit d'injection. Voir les explications qui suivent.
- 2 Lorsque la clé de contact est tournée au démarrage, l'avertisseur émet deux bips d'essai indiquant que le système fonctionne correctement. L'absence de ce signal indique une panne possible. Faites vérifier le moteur hors-bord par votre concessionnaire.

ogj

## CARACTERISTICAS Y CONTROLES

ogb32i

### SISTEMA DE ALARMA

1 El sistema de advertencia del motor fuera de borda tiene una bocina de alarma dentro de la embarcación. La bocina de alarma puede encontrarse dentro del control remoto (a) o debajo del tablero de instrumentos (b) conectada al interruptor de la ignición.

El sistema está diseñado para que la bocina de alarma emita un sonido continuo o sonidos cortos intermitentes. Esto alertará al piloto y ayudará a identificar los problemas que se indican a continuación.

- **La bocina de alarma suena de manera continua**  
El problema es un recalentamiento del motor. Vea la explicación que se ofrece a continuación.
  - **La bocina de alarma emite sonidos cortos intermitentes**  
El problema es el nivel bajo de aceite en el sistema de inyección de aceite. Vea la explicación a continuación.
- 2 Al encender el motor con la llave de encendido, sonará la bocina de alarma durante un momento como prueba para indicarle que el sistema está funcionando. Si esta prueba no se realiza es indicación de que hay un problema. Lleve su motor fuera de borda a un distribuidor para que lo revise.

ogh

## CARACTERÍSTICAS E CONTROLES

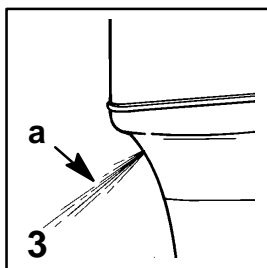
ogb32h

### SISTEMA DE ADVERTÊNCIA

1 O sistema de advertência do motor de popa inclui um alarme na parte interna do barco. O alarme pode estar localizado dentro do controle remoto (a) ou debaixo do painel (b) conectado ao interruptor da chave de ignição.

O sistema está projetado para que o alarme emita um som de bipe contínuo ou uma série intermitente de bipes breves. Isto permite alertar o operador e ajudará a identificar os seguintes problemas:

- **O alarme toca de forma contínua**  
O problema é o superaquecimento do motor. Veja a explicação abaixo.
  - **O alarme emite bipes breves e intermitentes**  
O problema está no baixo nível de óleo do sistema de injeção de óleo. Veja a explicação seguinte.
- 2 Quando a chave de ignição for girada pela primeira vez, o alarme soará, como um breve teste para lhe informar que o sistema está funcionando. Se este teste falhar, existe um problema. Peça ao seu revendedor para inspecionar o motor de popa.



## FEATURES & CONTROLS

### WARNING SYSTEM (CONTINUED)

#### The Warning Horn Sounds Continuously

**Problem** – Engine overheat. The warning system is activated when the engine temperature is too hot.

- 3** If the engine overheats, immediately reduce throttle speed to idle. Shift outboard into neutral and check for a steady stream of water coming out of the water pump indicator hole (a).

If no water is coming out of the water pump indicator hole (a) or flow is intermittent, stop engine and check cooling water intake holes for obstruction. If no obstruction is found, this may indicate a blockage in the cooling system or a water pump problem. Have the outboard checked by your dealer. Operating the engine while overheated will cause engine damage. See the following note.

If a steady stream of water is coming out of the water pump indicator hole (a) and the warning horn continues to sound, there still may be insufficient cooling water or an engine problem. Stop engine and have it checked by your dealer. Operating the engine while overheated will cause engine damage. See the following note.

*Note: If you are in a stranded situation, stopping the engine and allowing it to cool back down will usually allow some additional low speed (idle) running time before the engine starts to overheat again.*

The overheat problem must be corrected before you can resume normal operation.

## FONCTIONS ET COMMANDES

### AVERTISSEUR SONORE

#### L'avertisseur émet un bip sonore continu.

**Problème** - Surchauffe du moteur. Le système d'alarme est déclenché lorsque la température du moteur est trop élevée.

- 3** En cas de surchauffe du moteur, réduisez immédiatement le régime et mettez au ralenti. Passez au point mort et vérifiez si un débit régulier d'eau s'écoule de l'orifice témoin de la pompe à eau (a).

Si aucun écoulement d'eau n'est visible à la sortie de l'orifice témoin de la pompe à eau (a) ou si le débit est irrégulier, arrêtez le moteur et vérifiez si les prises d'eau de refroidissement ne sont pas obstruées. Si elles ne sont pas bouchées, le système de refroidissement peut être bloqué ou la pompe à eau peut ne pas fonctionner correctement. L'utilisation d'un moteur qui surchauffe peut endommager ce dernier. Voir la note ci-dessous.

Si vous observez un débit d'eau régulier à la sortie de l'orifice témoin de la pompe à eau (a) et que l'avertisseur continue de fonctionner, il peut quand même y avoir un problème de refroidissement ou un problème mécanique. Arrêtez le moteur et faites-le vérifier par votre concessionnaire. L'utilisation d'un moteur qui surchauffe peut endommager ce dernier. Voir la note ci-dessous.

*Remarque: si vous devez absolument utiliser le moteur, arrêtez-le et laissez-le refroidir. Ceci devrait vous permettre de le faire tourner au ralenti pendant quelque temps avant qu'il ne surchauffe de nouveau.*

Remédiez au problème de surchauffe du moteur avant d'utiliser de nouveau ce dernier normalement.

## CARACTERISTICAS Y CONTROLES

### SISTEMA DE ALARMA

#### La bocina de alarma suena de manera continua

**Problema** - Recalentamiento del motor. El sistema de alarma se activa cuando la temperatura del motor está demasiado alta.

- 3** Si se recalienta el motor, inmediatamente reduzca la velocidad de aceleración a marcha en vacío. Cambie la velocidad a neutro y verifique que esté saliendo un chorro de agua continuo del orificio indicador de la bomba de agua (a).

Si no está saliendo agua del orificio indicador de la bomba de agua (a) o el flujo es intermitente, detenga el motor e inspeccione los orificios de la toma de agua de enfriamiento para ver si están obstruidos. Si no se halla ninguna obstrucción, podría ser indicación de que hay un bloqueo en el sistema de enfriamiento o un problema con la bomba de agua. Lleve su motor fuera de borda donde su distribuidor para que lo revise. El motor sufrirá daño si se pone en funcionamiento mientras está recalentado. Vea la siguiente nota.

Si está saliendo un chorro continuo de agua del orificio indicador de la bomba de agua (a) y la bocina de alarma continúa sonando, es posible que no haya suficiente agua de enfriamiento o que haya un problema del motor. Detenga el motor y llévelo donde su distribuidor para que lo revise. El motor sufrirá daños si se pone en funcionamiento mientras está recalentado. Vea la siguiente nota.

*Nota: Si está varado, el detener el motor y permitir que se enfríe le dará un poco de tiempo de funcionamiento a baja velocidad (marcha en vacío) antes de que el motor empiece a recalentarse otra vez.*

Se tiene que corregir el problema de recalentamiento antes de que pueda reanudar un funcionamiento normal.

## CARACTERÍSTICAS E CONTROLES

### SISTEMA DE ADVERTÊNCIA (CONTINUAÇÃO)

#### O Alarme Toca de Forma Contínua

**Problema** - Superaquecimento do motor. O sistema de advertência é ativado quando a temperatura do motor estiver muito alta.

- 3** Se o motor superaquece, reduza imediatamente a aceleração para marcha lenta. Coloque o câmbio em neutro e verifique se há um fluxo contínuo de água saindo pelo orificio indicador da bomba de água (a).

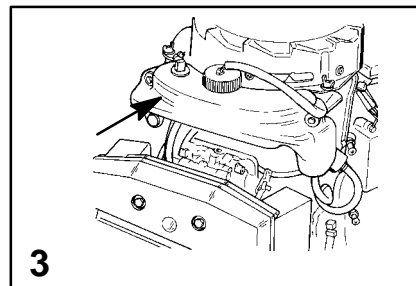
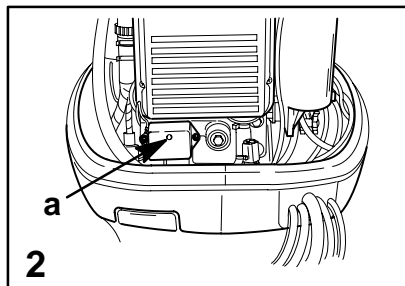
Se não sair água pelo furo indicador (a) da bomba de água, ou se o fluxo for intermitente, desligue o motor e examine os furos de entrada de água de resfriamento para ver se existem obstruções. Se não existirem, isto poderá indicar bloqueio do sistema de resfriamento ou problema com a bomba de água. Solicite ao seu revendedor que inspecione o motor. A operação de um motor, enquanto superaquecido, poderá resultar em danos para o mesmo. Veja a nota abaixo.

Se sair um fluxo contínuo pelo furo indicador (a) da bomba de água e o alarme continua a tocar, pode haver insuficiência da água de resfriamento ou problema no motor. Desligue o motor e leve-o ao seu revendedor, para inspeção. A operação de um motor, enquanto estiver superaquecido, poderá resultar em danos para o mesmo. Veja a nota abaixo.

*Nota: Caso você se encontre numa situação sem recursos, desligar o motor e permitir que ele esfrie lhe possibilitará operar o barco em marcha lenta durante algum tempo extra, antes que o motor superaqueça novamente.*

O problema de superaquecimento deve ser corrigido antes de se reiniciar a operação normal do barco.





## FEATURES & CONTROLS

og

### WARNING SYSTEM (CONTINUED)

#### The Warning Horn Sounds Intermittent Short Beeps

**Possible Problems:** 1. Low oil level in the oil injection system, 2. the oil injection pump may have failed or 3. the water separating fuel filter (electronic fuel injection models) is full of water.

- 1 Stop engine and remove the top cowl.
- 2 On Electronic Fuel Injection (EFI) models turn the key switch to the ON position. Check to see if the red warning light (a) is on. If the light is on, the water separating fuel filter is full of water. Drain water from filter. Refer to Maintenance Section for filter removal.
- 3 Check oil level in the engine mounted oil reservoir tank. If the oil level is not to the top of the tank, the problem is low oil level. You still have an oil reserve remaining for 30 minutes of full speed operation.

*Note: The engine mounted oil reservoir along with the remote oil tank will have to be refilled (refer to Fuel System).*

- 4 If the oil reservoir tank is full of oil, then the problem may be in the oil injection pump. **DO NOT run the engine on straight gasoline when a problem may be in the oil injection pump.** The engine can be run by connecting a remote tank of 50:1 gasoline and oil mixture, or in an emergency add (approximately a 50:1 ratio) of oil from the 3 gallon remote oil tank to the straight gasoline.

ogd

## FONCTIONS ET COMMANDES

ogb14d

### AVERTISSEUR SONORE (SUITE)

#### L'avertisseur émet des bips courts intermittents

**Problèmes possibles:** 1. Le niveau d'huile du système d'injection est insuffisant ; 2. La pompe d'injection d'huile est défectueuse ; ou 3. Le filtre de séparation eau-carburant est rempli d'eau, sur les moteurs à injection électronique.

- 1 Arrêtez le moteur et déposez le capot supérieur.
- 2 Sur les modèles à injection électronique, placez la clé de contact en position ON (Marche). Vérifiez si le voyant lumineux rouge (a) est allumé. Si c'est le cas, le filtre de séparation eau-carburant est effectivement plein d'eau. Purgez l'eau du filtre. Reportez-vous au chapitre Maintenance pour retirer le filtre.
- 3 Vérifiez le niveau d'huile dans le réservoir d'huile monté sur le moteur. Si l'huile n'atteint pas le haut du réservoir, le niveau est insuffisant. Vous disposez cependant d'une réserve d'huile vous permettant de naviguer à plein régime pendant 30 minutes.

*Remarque: le réservoir d'huile monté sur le moteur, ainsi que le réservoir amovible doivent être réapprovisionnés (se reporter au chapitre Système d'alimentation en carburant).*

- 4 Si le réservoir d'huile est plein, il peut alors s'agir d'un problème au niveau de la pompe d'injection. **NE faites PAS tourner le moteur en l'alimentant avec du carburant pur si la pompe d'injection d'huile semble défectueuse.** Le moteur peut fonctionner en connectant un réservoir amovible contenant un mélange de 50 parts d'essence pour 1 part d'huile ou, en cas d'urgence, ajoutez un mélange d'environ 50/1 d'huile prélevée du réservoir amovible de 12 l à l'essence pure.

ogj

## CARACTERISTICAS Y CONTROLES

ogb14j

### SISTEMA DE ALARMA (CONTINUACION)

#### La bocina de alarma emite pitidos intermitentes

**Problemas posibles:** 1. Nivel bajo de aceite en el sistema de inyección de aceite, 2. la bomba de inyección de aceite puede haber fallado o 3. el filtro de separación de agua del combustible está lleno de agua en los motores con inyección electrónica de combustible (EFI).

- 1 Apague el motor y quite la cubierta superior del motor.
- 2 En los modelos de inyección electrónica de combustible (EFI) gire el interruptor de encendido a la posición ON (Encendido). Fijese si la luz roja de alarma (a) está encendida. Si lo está, el filtro de separación de agua del combustible está lleno de agua. Vacíe el agua del filtro. Consulte la sección de Mantenimiento para sacar el filtro.
- 3 Compruebe el nivel de aceite en el depósito de aceite montado en el motor. Si el nivel de aceite no llega a la parte superior del tanque, el problema es el nivel bajo de aceite. Todavía tiene una reserva para 30 minutos de operación a velocidad máxima.

*Nota: Se deberán rellenar el depósito de aceite montado en el motor y el tanque de aceite remoto (consulte Sistema de combustible).*

- 4 Si el depósito de aceite está lleno de aceite, entonces el problema puede encontrarse en la bomba de inyección de aceite. **NO haga funcionar el motor con sólo gasolina cuando el problema puede encontrarse en la bomba de inyección de aceite.** Se puede hacer funcionar el motor conectándolo a un tanque remoto de mezcla de gasolina y aceite en relación 50:1, o en una emergencia añadir aceite (aproximadamente en una relación de 50:1) del tanque de aceite remoto de 12 litros a la gasolina.

ogh

## CARACTERÍSTICAS E CONTROLES

ogb14h

### SISTEMA DE ADVERTÊNCIA (CONTINUAÇÃO)

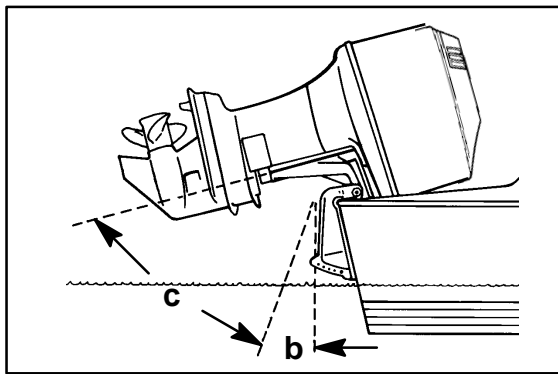
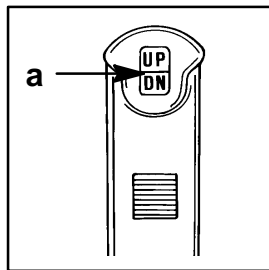
#### O alarme emite bipes breves e intermitentes

**Problemas possíveis:** 1. Baixo nível de óleo no sistema de injeção de óleo, 2. a bomba de injeção de óleo pode ter falhado ou 3. o filtro separador de água do combustível está cheio de água (em motores com injeção eletrônica de combustível).

- 1 Desligue o motor e retire a capota superior.
- 2 Em modelos com Injeção Eletrônica de Combustível, gire a chave de ignição para a posição "ON" (LIGAR). Verifique se a luz vermelha de advertência (a) está acesa. Se a luz estiver acesa, o filtro separador de água do combustível água estará cheio de água. Drene a água contida no filtro. Consulte a Seção de Manutenção quanto a remoção do filtro.
- 3 Verifique o nível do óleo do tanque do reservatório de óleo montado ao motor. Se o nível de óleo não estiver na parte superior do tanque, o problema será o baixo nível de óleo. Há ainda uma reserva de óleo restante de 30 minutos para a operação em velocidade máxima.

*Nota: O reservatório de óleo montado ao motor, juntamente com o tanque de óleo remoto, terão que ser reabastecidos (consulte o item Sistema de Combustível).*

- 4 Se o tanque de reserva de óleo estiver cheio, o problema poderá estar na bomba de injeção de óleo. **NÃO opere o motor somente com gasolina caso possa haver problema na bomba de injeção de óleo.** O motor pode ser operado, conectando-se um tanque remoto contendo uma mistura de gasolina e óleo na proporção de 50:1, ou numa emergência acrescente óleo (na proporção aproximada de 50:1) de um tanque de óleo remoto de 12 litros na gasolina pura.



## FEATURES & CONTROLS

### POWER TRIM AND TILT

Your outboard has a trim/tilt control called "Power Trim." This enables the operator to easily adjust the position of the outboard by pressing the trim switch (a). Moving the outboard in closer to the boat transom is called trimming "in" or "down." Moving the outboard further away from the boat transom is called trimming "out" or "up." The term "trim" generally refers to the adjustment of the outboard within the first 20° range of travel (b). This is the range used while operating your boat on plane. The term "tilt" is generally used when referring to adjusting the outboard further up out of the water (c). With the engine turned off, the outboard can be tilted out of the water. At low idle speed, the outboard can also be tilted up past the trim range to permit, for example, shallow water operation.

### POWER TRIM OPERATION

With most boats, operating around the middle of the "trim" range will give satisfactory results. However, to take full advantage of the trimming capability there may be times when you choose to trim your outboard all the way in or out. Along with an improvement in some performance aspects comes a greater responsibility for the operator, and this is being aware of some potential control hazards.

(continued on next page)

## FONCTIONS ET COMMANDES

### RELEVAGE HYDRAULIQUE

Votre moteur est équipé d'une commande de basculement appelée "relevage hydraulique". Elle permet au pilote de régler facilement la position du moteur en appuyant sur l'interrupteur de relevage (a). Rapprocher le moteur du tableau arrière consiste à l'"abaisser". L'en éloigner est le "relever". L'expression "basculement vers le bas" fait généralement référence au réglage du moteur à l'intérieur d'un angle de 20° entre le moteur et le tableau arrière (b). C'est dans ces 20° que se trouve votre moteur lors de son utilisation normale. Vous pouvez également le basculer vers le haut, hors de l'eau (c). Le moteur peut être sorti de l'eau lorsqu'il est arrêté. Au ralenti, vous pouvez également le basculer vers le haut hors de l'angle de relevage pour permettre par exemple de naviguer en eaux peu profondes.

### FONCTIONNEMENT DU RELEVAGE HYDRAULIQUE

Sur la plupart des bateaux, un fonctionnement avec le moteur au centre de l'angle de basculement vers le bas donne des résultats satisfaisants. Cependant, pour tirer plein parti de la fonction de relevage, vous pouvez choisir dans certains cas de basculer le moteur en position haute ou basse maximum. La contre-partie d'une amélioration certaine des performances est un accroissement de la vigilance demandée au pilote, compte tenu des risques potentiels de perte de contrôle.

(suite page suivante)

## CARACTERISTICAS Y CONTROLES

### LEVANTE E INCLINACION HIDRAULICOS

Su motor fuera de borda tiene un control del levante y la inclinación denominado "Power Trim". Esto permite que el piloto reajuste fácilmente la posición del motor fuera de borda oprimiendo el interruptor del levante (a). Cuando el motor se mueve más cerca al espejo de popa de la embarcación, se le llama inclinación "hacia adentro" o "hacia abajo". Si el motor se aleja del espejo de popa de la embarcación, se le llama inclinación "hacia afuera" o "hacia arriba". El término "levante" generalmente se refiere al posicionamiento del motor fuera de borda dentro de los primeros 20° de su recorrido (b). Este margen de levante se usa mientras la embarcación está planeando. El término "inclinación" generalmente se usa refiriéndose a levantar el motor aún más fuera del agua (c). Cuando el motor está apagado, el motor fuera de borda puede inclinarse fuera del agua. A una velocidad de marcha en vacío baja, el motor también puede inclinarse más allá del ángulo de levante para navegar, por ejemplo, en aguas poco profundas.

### OPERACION DEL LEVANTE HIDRAULICO (POWER TRIM)

En la mayoría de embarcaciones, se obtendrán resultados satisfactorios si se marcha con el motor a la mitad del intervalo de levante. Sin embargo, para aprovechar mejor la capacidad de levante, pueden haber ocasiones cuando usted decida levantar su motor fuera de borda completamente hacia adentro o afuera. Además de mejorar algunos aspectos del rendimiento, esto conlleva una mayor responsabilidad para el piloto, puesto que hay que estar consciente de algunos peligros potenciales de control.

(continúa en la siguiente página)

## CARACTERÍSTICAS E CONTROLES

### COMPENSADOR/INCLINADOR HIDRÁULICO

Seu motor de popa tem um controle de compensação e inclinação, denominado "Compensador Hidráulico". Ele permite ao operador ajustar facilmente a posição do motor de popa, manejando o botão de controle de compensação (a). O movimento de aproximação do motor à travessa da popa é chamado de compensação para "dentro" ou para "baixo". O movimento de afastamento do motor da travessa de popa é chamada de compensação para "fora" ou para "cima". O termo compensação refere-se geralmente ao ajuste do motor dentro dos primeiros 20° de deslocamento (b). Esta é a variação angular usada durante a operação de seu barco em planeio. O termo "inclinação" é geralmente usado para se referir ao ajuste do motor de popa ainda mais para cima e para fora da água (c). Quando desligado, o motor de popa pode ser levantado para fora da água. Em marcha lenta, o motor de popa pode ser levantado além do ângulo máximo de compensação para permitir, por exemplo, operações em condições de águas rasas.

### OPERAÇÃO DO COMPENSADOR HIDRÁULICO

Com a maioria dos barcos, a operação em torno do ângulo médio de compensação dará resultados satisfatórios. Entretanto, para aproveitar ao máximo a capacidade de compensação, há ocasiões em que se deseja a compensação do motor de popa em um dos extremos, para fora ou para dentro. A melhoria de alguns aspectos de desempenho vem acompanhada de uma maior responsabilidade por parte do operador, no sentido de estar atento a certos perigos potenciais.

(continua na próxima página)

## FEATURES & CONTROLS

### POWER TRIM OPERATION (CONTINUED)

The most significant control hazard is a pull or "torque" that can be felt on the steering wheel or tiller handle. This steering torque results from the outboard being trimmed so that the propeller shaft is not parallel to the water surface.

#### **⚠ WARNING**

**Avoid possible serious injury or death. When the outboard is trimmed in or out beyond a neutral steering condition, a pull on the steering wheel or tiller handle in either direction may result. Failure to keep a continuous firm grip on the steering wheel or tiller handle when this condition exists can result in loss of boat control as the outboard can turn freely. The boat can now "spin out" or go into a very tight maximum turn which, if unexpected, can result in occupants being thrown within the boat or out of the boat.**

Consider the following lists carefully.

Trimming In or Down Can:

1. Lower the bow.
2. Result in quicker planing off, especially with a heavy load or a stern heavy boat.
3. Generally improve the ride in choppy water.
4. Increase steering torque or pull to the right (with the normal right hand rotation propeller).
5. In excess, lower the bow of some boats to a point at which they begin to plow with their bow in the water while on plane. This can result in an unexpected turn in either direction called "bow steering" or "over steering" if any turn is attempted, or if a significant wave is encountered.

(continued on next page)

## FONCTIONS ET COMMANDES

### FONCTIONNEMENT DU RELEVAGE HYDRAULIQUE (SUITE)

Le danger de perte de contrôle le plus significatif est celui d'une traction ou d'un couple de forces appliqué sur le volant de direction ou sur la barre franche. Ce phénomène apparaît lorsque, sous l'effet d'un basculement du moteur, l'arbre porte-hélice n'est plus parallèle à la surface de l'eau.

#### **⚠ AVERTISSEMENT**

**Évitez de provoquer des blessures graves ou mortelles. Un basculement du moteur hors-bord vers le haut ou vers le bas au-delà de certaines limites peut provoquer une traction sur le volant de direction ou sur la barre franche. Si le pilote ne maintient pas fermement la direction, il peut perdre le contrôle du bateau car le moteur peut alors tourner librement. Le bateau peut "survivre" ou prendre un tournant très brusque qui peut faire tomber les passagers ou les projeter à l'eau.**

Tenez compte des points suivants :

Un basculement de l'unité vers le bas/en profondeur :

1. Abaisse la proue du bateau.
2. Facilite l'accélération et le déjaugage du bateau, en particulier lorsqu'il est lourdement chargé ou surchargé à l'arrière.
3. Améliore généralement la navigation quand la mer est agitée.
4. Accroît le couple de résistance de la direction ou tire vers la droite (dans le cas d'une hélice normale tournant vers la droite).
5. Si excessif, abaisse la proue de certains bateaux à un point tel qu'ils piquent dans l'eau en position de marche normale. Ceci peut provoquer un virage soudain dans une direction ou l'autre, appelé "virage de proue" ou "survirage", lorsque le pilote essaie de tourner ou quand le bateau rencontre une grosse vague.

(suite page suivante)

## CARACTERISTICAS Y CONTROLES

### OPERACION DEL LEVANTE HIDRAULICO (CONTINUACION)

El riesgo más importante relacionado con el control es el arrastre o "torsión" que puede sentirse sobre el volante de dirección o la palanca de dirección manual. Este arrastre de la dirección es producido porque el motor fuera de borda está inclinado de manera que el eje de la hélice no está en posición paralela a la superficie del agua.

#### **⚠ ADVERTENCIA**

**Evite la posibilidad de lesiones graves o la muerte. Cuando el motor está levantado hacia adentro o afuera más allá de la posición direccional neutra, podría producirse un arrastre del timón de dirección o de la palanca de dirección manual hacia la izquierda o la derecha. Cuando se presenta esta condición, si no se sujeta continuamente el timón de dirección o la palanca de dirección firmemente, se podría perder el control sobre la embarcación porque el motor fuera de borda puede girar libremente. Entonces la embarcación podría girar o dar una vuelta muy cerrada inesperada, con lo cual los ocupantes de la embarcación podrían ser arrojados hacia adentro o fuera de la embarcación.**

Tome muy en cuenta los siguientes puntos:

Si se inclina el motor hacia adentro o abajo:

1. Se podría bajar la proa.
2. Habrá mayor rapidez para iniciar el planeo, especialmente con carga pesada o con mayor carga a popa.
3. Se navegará mejor en aguas agitadas.
4. Se aumentará el arrastre de la dirección hacia la derecha (con la hélice normal de giro hacia la derecha).
5. Si el desequilibrio es excesivo, bajará la proa de algunas embarcaciones hasta que la proa se hunda en el agua mientras se está planeando. Como resultado, si se intenta voltear o si se encuentra una ola de gran tamaño, podría producirse un giro inesperado en cualquier dirección, denominado "gobierno desde proa" o "sobreviraje".

(continúa en la siguiente página)

## CARACTERÍSTICAS E CONTROLES

### OPERAÇÃO DO COMPENSADOR HIDRÁULICO (CONTINUAÇÃO)

O perigo mais significativo de controle, é uma tração ou "torque" que pode ser sentido no volante ou na cana do leme. Este torque da direção resulta de uma compensação do motor de popa, na qual o eixo da hélice não está paralelo à superfície da água.

#### **⚠ AVISO**

**Evite a possibilidade de ferimentos ou morte. Quando o motor de popa estiver compensado equilibrado para dentro ou para fora, além de uma posição neutra de direção, poderá ocorrer uma tração no volante ou na cana do leme, em um dos dois sentidos. Caso não se segure o volante de forma firme e contínua, quando prevalecer tal condição, poderá ocorrer a perda de controle do barco, à medida em que o motor de popa possa girar livremente. O barco poderá fazer um "parafuso" ou fazer uma curva muito fechada que, se inesperada, poderá lançar os ocupantes para dentro ou fora do barco.**

Examine com cuidado as seguintes situações:

A compensação do motor para dentro ou para baixo poderá:

1. Abaixar a proa.
2. Entrar mais rapidamente em planeio, especialmente se o barco levar uma carga pesada ou tiver excesso de peso na popa.
3. De forma geral, melhorar o cruzeiro em águas picadas.
4. Aumentar o torque direcional ou puxar para a direita (quando a hélice for do tipo comum, de giro à direita).
5. Se em excesso, abaixar a proa de alguns barcos a ponto de fazê-los escavar a água com a proa, enquanto planeiam. Isto pode resultar em viradas bruscas em qualquer direção, chamadas "direção de proa" ou "direção em excesso", caso se tente fazer uma curva ou se dê de encontro a uma onda de tamanho significativo.

(continua na próxima página)

## FEATURES & CONTROLS

### POWER TRIM OPERATION (CONTINUED)

#### **⚠ WARNING**

Avoid possible serious injury or death. Adjust outboard to an intermediate trim position as soon as boat is on plane to avoid possible ejection due to boat spin-out. Do not attempt to turn boat when on plane if outboard is trimmed extremely in or down and there is a pull on the steering wheel or tiller handle.

6. In rare circumstances, the owner may decide to limit the trim in. This can be accomplished by purchasing a stainless steel tilt pin (Part Number 17-49930A1) from your dealer and inserting it in whatever adjustment hole in the transom brackets is desired. The non-stainless steel shipping bolt should not be used in this application other than on a temporary basis.

Trimming Out or Up can:

1. Lift the bow higher out of the water.
2. Generally increase top speed.
3. Increase clearance over submerged objects or a shallow bottom.
4. Increase steering torque or pull to the left at a normal installation height (with the normal right hand rotation propeller).
5. In excess, cause boat "porpoising" (bouncing) or propeller ventilation.
6. Cause engine overheating if any cooling water intake holes are above the waterline.

## FONCTIONS ET COMMANDES

### FONCTIONNEMENT DU RELEVAGE HYDRAULIQUE (SUITE)

#### **⚠ AVERTISSEMENT**

Évitez de provoquer des blessures graves ou mortelles. Réglez le basculement du moteur sur une position intermédiaire dès la sortie de déjaugeage afin d'éviter une éjection possible due à un sur-virage du bateau. N'essayez pas de tourner en position horizontale de marche normale si le moteur est basculé complètement vers le bas et si vous sentez une traction sur le volant de direction ou sur la barre franche.

6. Dans certains cas exceptionnels, le propriétaire peut décider de limiter le basculement du moteur vers le bas. Il suffit pour cela d'acheter une goupille de basculement en acier inoxydable (référence 17-49930A1) auprès de votre concessionnaire et de l'introduire dans le trou de réglage souhaité sur les supports de fixation au tableau arrière. Le boulon de livraison en acier non-inoxidable ne doit pas être utilisé à cet effet, ou uniquement de façon temporaire.

Un basculement de l'unité vers le haut/vers la surface :

1. Relève la proue du bateau au-dessus de l'eau.
2. Augmente généralement la vitesse maximum du bateau.
3. Fait passer le bateau à une plus grande distance du fond ou des objets sous-marins.
4. Accroît le couple de direction ou tire vers la gauche à une hauteur normale d'installation (avec une hélice standard tournant vers la droite).
5. Si excessif, fait tanguer le bateau ou provoque une ventilation de l'hélice.
6. Peut provoquer un échauffement du moteur si les prises d'eau de mer se trouvent au-dessus de la ligne d'eau.

## CARACTERISTICAS Y CONTROLES

### OPERACION DEL LEVANTE HIDRAULICO (CONTINUACION)

#### **⚠ ADVERTENCIA**

Evite la posibilidad de lesiones graves o la muerte. Reajuste el motor fuera de borda a una posición intermedia de levante tan pronto la embarcación esté planeando para evitar que alguna persona salga expulsada debido a un giro descontrolado de la embarcación. No trate de virar la embarcación cuando está planeando si el motor fuera de borda está excesivamente inclinado hacia adentro/abajo y se siente una fuerza de arrastre sobre el timón de dirección o la palanca de dirección.

6. En circunstancias poco comunes el propietario puede decidir limitar la inclinación hacia adentro. Esto puede lograrse adquiriendo un pasador de inclinación de acero inoxidable (Número de parte 17-49930A1) en su distribuidor e insertándolo en cualquier agujero de ajuste que desee, en los soportes del espejo de popa. En esta aplicación no debe usarse el perno de embalaje que no es de acero inoxidable, excepto de manera temporal.

Si se inclina el motor hacia afuera o arriba:

1. Se levantará la proa más arriba fuera del agua.
2. Generalmente se aumentará la velocidad máxima.
3. Se aumentará el espacio libre sobre los objetos sumergidos o un fondo de poca profundidad.
4. Se aumentará el arrastre de la dirección hacia la izquierda en las instalaciones con una altura de espejo de popa normal (con la hélice normal de rotación hacia la derecha).
5. Si la inclinación es excesiva, hará que la embarcación empiece a cabecear (rebote) o se produzca ventilación de la hélice.
6. Ocasionará recalentamiento del motor si algún agujero de toma de agua de enfriamiento queda arriba de la línea de flotación.

## CARACTERÍSTICAS E CONTROLES

### OPERAÇÃO DO COMPENSADOR HIDRÁULICO (CONTINUAÇÃO)

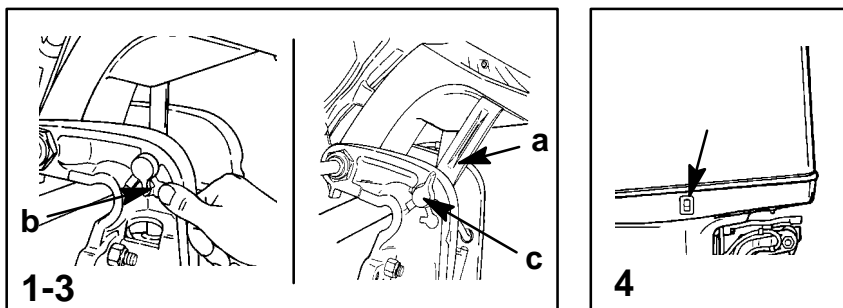
#### **⚠ AVISO**

Evite a possibilidade de ferimentos graves ou morte. Ajuste o motor de popa a uma posição intermediária de compensação, assim que o barco estiver em planeio, para evitar ser lançado para fora do barco, caso o barco faça um "parafuso". Não tente girar o barco, quando estiver em planeio, se o motor estiver na posição extrema de compensação, para dentro ou para baixo, e for sentida uma tração no volante ou na cana do leme.

6. Em circunstâncias raras, o operador do barco poderá optar pela limitação da compensação para dentro. Isto poderá ser feito, adquirindo-se um pino de inclinação de aço inoxidável (Peça No. 17-49930A1) no seu revendedor e inserindo-o no furo de ajuste das braçadeiras de popa, que permita o ajuste desejado. Para esta aplicação, não deve ser usado o parafuso de aço oxidável, a não ser em caráter temporário.

A compensação do motor de popa para fora ou para cima poderá:

1. Levantar a proa ainda mais para fora da água.
2. De forma geral, aumentar a velocidade máxima.
3. Aumentar o espaço livre acima de objetos submersos ou em águas rasas.
4. Aumentar o torque direcional ou puxar para a esquerda, a uma altura normal de instalação (quando a hélice for do tipo comum, de giro à direita).
5. Se em excesso, fazer o barco saltar ou provocar ventilação da hélice.
6. Provocar superaquecimento do motor se algum furo de entrada de água estiver acima da superfície da água.



## FEATURES & CONTROLS

### <sup>ose2</sup>TILTING OPERATION

To tilt outboard, shut off the engine and press the trim/tilt switch or auxiliary tilt switch to the up position. The outboard will tilt up until the switch is released or it reaches its maximum tilt position.

- 1 Engage the tilt support lever (a), by rotating knob (b) to bring support lever upward.
- 2 Lower outboard to rest on the tilt support lever.
- 3 Disengage the tilt support lever, by raising the outboard off the support lever and rotating the lever down. Lower the outboard.

### <sup>osc1</sup>AUXILIARY TILT SWITCH

- 4 This switch can be used to tilt the outboard up or down using the power trim system.

## FONCTIONS ET COMMANDES

### <sup>ose2d</sup>PROCEDURE DE RELEVAGE

Pour faire basculer le moteur hors-bord, arrêtez-le et appuyez sur l'interrupteur de relevage ou sur l'interrupteur auxiliaire pour le mettre en position UP (Haut). Le moteur bascule alors vers le haut jusqu'à ce que vous relâchiez l'interrupteur ou lorsque la hauteur de relevage maximum est atteinte.

- 1 Engagez le levier de support de relevage (a) en le faisant remonter à l'aide du bouton (b).
- 2 Abaissez le moteur de façon à ce qu'il repose sur le levier de support de relevage.
- 3 Dégagez le levier de support de relevage en soulevant le moteur et en tournant le levier vers le bas. Abaissez le moteur.

### <sup>osc1d</sup>INTERRUPTEUR DE RELEVAGE AUXILIAIRE

- 4 Cet interrupteur peut être utilisé pour faire basculer le moteur hors-bord vers le haut ou vers le bas en utilisant le relevage hydraulique.

## CARACTERISTICAS Y CONTROLES

### <sup>ose2j</sup>OPERACION DE LA INCLINACION

Para inclinar el motor fuera de borda, apague el motor y empuje el interruptor de levante/inclinación o el interruptor de inclinación auxiliar hacia arriba. El motor fuera de borda se inclinará hacia arriba hasta que se suelte el interruptor o hasta que alcance la posición máxima de inclinación.

- 1 Fije la palanca de soporte de inclinación (a), girando el mando (b) para mover hacia arriba la palanca de soporte.
- 2 Baje el motor fuera de borda para que descance sobre la palanca de soporte de inclinación.
- 3 Desenganche la palanca de soporte de inclinación levantando el motor fuera de borda fuera de la palanca de soporte y girando la palanca hacia abajo. Baje el motor fuera de borda.

### <sup>osc1j</sup>INTERRUPTOR AUXILIAR DE INCLINACIÓN

- 4 Este interruptor puede usarse para inclinar el motor fuera de borda hacia arriba o hacia abajo usando el sistema de levante hidráulico.

## CARACTERÍSTICAS E CONTROLES

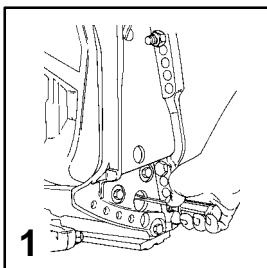
### <sup>ose2h</sup>OPERAÇÃO DE INCLINAÇÃO

Para inclinar o motor de popa, desligue o motor e coloque o interruptor de compensação/inclinação, ou interruptor auxiliar de inclinação, na posição para cima. O motor de popa se inclinará para cima até que o interruptor seja solto ou que o motor atinja sua posição máxima de inclinação.

- 1 Engate a alavanca de suporte de inclinação (a), girando o botão (b) para mover a alavanca de suporte para cima.
- 2 Abaixar o motor de popa, assentando-o sobre a alavanca de suporte da inclinação.
- 3 Desengate a alavanca de suporte de inclinação, levantando o motor acima da alavanca e girando o botão para baixo. Abaixar o motor de popa.

### <sup>osc1h</sup>INTERRUPTOR AUXILIAR DE INCLINAÇÃO

- 4 Este interruptor pode ser usado para inclinar o motor de popa para cima ou para baixo, usando-se o sistema de compensador hidráulico.



og

## FEATURES & CONTROLS

### <sup>osd1</sup> MANUAL TILTING

If the outboard cannot be tilted using the power trim/tilt switch, the outboard can be manually tilted.

- 1 Turn out the manual tilt release valve 3 turns (counterclockwise). This allows manual tilting of the outboard. Tilt the outboard to the desired position and tighten the manual tilt release valve.

*Note: The manual tilt release valve must be tightened before operating the outboard to prevent the outboard from tilting up during reverse operation.*

ogd

## FONCTIONS ET COMMANDES

### <sup>osd1d</sup> RELEVAGE MANUEL

Si vous ne pouvez pas basculer le moteur en utilisant l'interrupteur de relevage, vous pouvez le relever ou l'abaisser à la main.

- 1 Tournez 3 fois le clapet de dégagement de relevage manuel en sens inverse des aiguilles d'une montre. Ceci vous permet de faire basculer le moteur manuellement. Mettez ce dernier à la position désirée et resserrez le clapet de dégagement.

*Remarque: le clapet de dégagement de relevage manuel doit être resserré avant de faire fonctionner le moteur, afin d'empêcher ce dernier de basculer vers le haut en marche arrière.*

ogj

## CARACTERISTICAS Y CONTROLES

### <sup>osd1j</sup> INCLINACION MANUAL

Si el motor fuera de borda no puede inclinarse usando el interruptor de levante e inclinación, el motor puede inclinarse manualmente.

- 1 Gire la válvula de desenganche de inclinación 3 vueltas (en dirección contraria a las manecillas del reloj). Esto permite la inclinación manual del motor fuera de borda. Incline el motor hasta la posición deseada y apriete la válvula de desenganche de la inclinación manual.

*Nota: La válvula de desenganche de la inclinación manual debe estar apretada antes de poner en funcionamiento el motor fuera de borda para evitar que el motor se incline hacia arriba durante la operación en retroceso.*

ogh

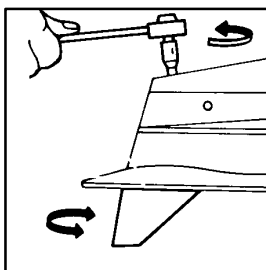
## CARACTERÍSTICAS E CONTROLES

### <sup>osd1h</sup> INCLINAÇÃO MANUAL

Se o motor de popa não puder ser inclinado usando-se o interruptor de compensação/inclinação, pode-se fazê-lo manualmente.

- 1 Dê três voltas (sentido anti-horário) na válvula de alívio de inclinação manual. Isto permitirá inclinar manualmente o motor de popa. Incline o motor até a posição desejada e aperte a válvula de alívio manual.

*Nota: A válvula de alívio de inclinação manual deve ser apertada antes de operar o motor, para evitar que o motor se incline para cima, durante operação em marcha à ré.*



## FEATURES & CONTROLS

### TRIM TAB ADJUSTMENT (IF EQUIPPED)

Propeller steering torque will cause your boat to pull in one direction. This steering torque is a normal thing that results from your outboard not being trimmed so the propeller shaft is parallel to the water surface. The trim tab can help to compensate for this steering torque in many cases and can be adjusted within limits to reduce any unequal steering effort.

*Note: Trim tab adjustment will have little effect reducing steering torque if the outboard is installed with the anti-ventilation plate approximately 2 inches (50mm) or more above the boat bottom.*

#### Models Without Power Steering

Operate your boat at normal cruising speed, trimmed to desired position. Turn your boat left and right and note the direction the boat turns more easily.

If adjustment is necessary, loosen trim tab bolt until trim tab rotates freely, and make small adjustments at a time. If the boat turns more easily to the left, move the trailing edge of trim tab to the left. If the boat turns more easily to the right move the trailing edge of trim tab to the right. Retighten bolt and retest.

#### Models With Power Steering

Trim tab adjustment is not required. The trailing edge of the trim tab should be set straight back.

## FONCTIONS ET COMMANDES

### REGLAGE DU VOILET DE COMPENSATION HYDRAULIQUE (MODÈLES ÉQUIPÉS)

Le couple de rotation de l'hélice tire le bateau d'un côté. Ce phénomène est normal lorsque le basculement de votre moteur empêche l'arbre de l'hélice d'être parallèle à la surface de l'eau. Dans de nombreux cas, le volet de compensation aide à compenser ce couple de rotation et peut être réglé dans une certaine mesure pour réduire tout déséquilibre dans la direction.

*Remarque: le réglage du volet de compensation a peu d'effet sur le couple de direction si le moteur est installé avec une plaque anti-ventilation à 50 mm ou plus du fond du bateau.*

#### Modèles sans direction assistée

Faites fonctionner votre bateau à une vitesse de croisière normale après avoir réglé le basculement du moteur. Tournez le bateau vers la gauche et vers la droite et notez la direction dans laquelle il tourne le plus facilement.

Si un réglage est nécessaire, desserrez le boulon du volet de compensation jusqu'à ce que ce dernier puisse se déplacer librement et modifiez petit à petit sa position. Si le bateau tourne plus facilement vers la gauche, déplacez la partie inférieure du volet vers la gauche. S'il tourne plus facilement vers la droite, déplacez la partie inférieure du volet vers la droite. Resserrez le boulon et faites un essai.

#### Modèles avec direction assistée

Il n'est pas nécessaire de régler le volet de compensation. Son extrémité inférieure doit pointer droit vers l'arrière.

## CARACTERISTICAS Y CONTROLES

### AJUSTE DE LA ALETA DE COMPENSACION (SI FORMA PARTE DEL EQUIPO)

El arrastre sobre la dirección de la hélice hará que su embarcación vire hacia una dirección. Este arrastre de la dirección es el resultado normal si su motor fuera de borda no está inclinado de manera que el eje de la hélice quede paralelo a la superficie del agua. La aleta de compensación puede ayudar a compensar este arrastre de la dirección en muchos casos, y puede reajustarse hasta ciertos límites para reducir el esfuerzo desigual sobre la dirección.

*Nota: El ajuste de la aleta de compensación tendrá un pequeño efecto en la reducción del arrastre sobre la dirección si el motor fuera de borda está instalado con la placa anti-ventilación aproximadamente 50 mm o más por encima del fondo de la embarcación.*

#### Modelos sin dirección hidráulica

Haga funcionar su embarcación a velocidad normal con la inclinación en la posición deseada. Gire su embarcación hacia la izquierda y la derecha y fíjese en qué dirección gira más fácilmente.

Si es necesario realizar ajustes, afloje el perno de la aleta de compensación hasta que ésta gire libremente y haga ajustes pequeños, uno a la vez. Si la embarcación gira más fácilmente hacia la izquierda, mueva el extremo posterior de la aleta de compensación hacia la izquierda. Si la embarcación gira más fácilmente hacia la derecha, mueva el extremo posterior de la aleta de compensación hacia la derecha. Vuelva a ajustar el perno y vuelva a probar.

#### Modelos con dirección hidráulica

No se requiere ajuste de la aleta de compensación. El extremo posterior de la aleta de compensación debe colocarse en forma recta.

## CARACTERÍSTICAS E CONTROLES

### AJUSTE DA ABA DE EQUILÍBRIO (SE ASSIM EQUIPADO)

O torque direcional da hélice fará com que seu barco puxe numa direção. Este torque direcional é normal e resulta do fato de o motor não estar equilibrado de forma que o eixo da hélice fique paralelo à superfície da água. A aba de equilíbrio pode ajudar a compensar este torque direcional em muitos casos, podendo ser ajustada dentro de determinados limites para reduzir qualquer desigualdade de força direcional.

*Nota: O ajuste da aba de equilíbrio terá pouco efeito em reduzir o torque direcional se o motor de popa for instalado com a placa anti-ventilação à aproximadamente 50mm ou mais do fundo do barco.*

#### Modelos sem Direção Automática

Faça funcionar seu barco em velocidade normal de cruzeiro, equilibrado na posição desejada. Vire seu barco para a esquerda e a direita e observe a direção na qual o barco vira com maior facilidade.

Se for necessário um ajuste, desaperte o parafuso da aba de equilíbrio até que a aba possa girar livremente, e faça pequenos ajustes de cada vez. Se o barco virar mais facilmente para a esquerda, coloque a borda traseira da aba de equilíbrio mais para a esquerda. Se o barco virar mais facilmente para a direita, coloque a borda traseira da aba de equilíbrio mais para a direita. Reaperte o parafuso e faça novo teste.

#### Modelos com Direção Automática

Não é necessário o ajuste da aba de equilíbrio. A borda traseira da aba de equilíbrio deve ser virada diretamente para trás.

## OPERATION

ofa3

### PRE-STARTING CHECK LIST

- Operator knows safe navigation, boating, and operating procedures.
- An approved personal flotation device of suitable size for each person aboard and readily accessible (it is the law).
- A ring type life buoy or buoyant cushion designed to be thrown to a person in the water.
- Know your boats maximum load capacity. Look at the boat capacity plate.
- Fuel supply OK.
- Oil supply (oil injection) OK.
- Arrange passengers and load in the boat so the weight is distributed evenly and everyone is seated in a proper seat.
- Tell someone where you are going and when you expect to return.
- It is illegal to operate a boat while under the influence of alcohol or drugs.
- Know the waters and area you will be boating; tides, currents, sand bars, rocks, and other hazards.
- Make inspection checks listed in the Inspection and Maintenance Schedule. Refer to Maintenance Section.

ont2

### OPERATING IN FREEZING TEMPERATURES

When using your outboard or having your outboard moored in freezing or near freezing temperature, keep the outboard tilted down at all times so the gear case is submerged. This prevents trapped water in gear case from freezing and causing possible damage to the water pump and other components.

If there is a chance of ice forming on the water, the outboard should be removed and drained completely of water. If ice should form at the water level inside the outboard drive shaft housing, it will block water flow to the engine causing possible damage.

ofd

## FONCTIONNEMENT

ofa3d

### VERIFICATIONS A EFFECTUER AVANT LE DEPART

- Le pilote s'est familiarisé avec les règles de sécurité de navigation et avec le fonctionnement du bateau.
- Chaque passager dispose d'un gilet de sauvetage homologué à sa taille et ce dernier est facilement accessible.
- Une bouée ronde ou un coussin de flottaison sont disponibles au cas où un passager tomberait à l'eau.
- La charge du bateau n'est pas excessive. Consultez la plaque de capacité de votre bateau.
- Le niveau d'huile du système d'injection d'huile est suffisant.
- La charge (passagers et matériel à bord) est répartie uniformément et chacun est convenablement assis.
- Une personne à terre est prévenue de votre destination et de l'heure à laquelle vous comptez rentrer.
- Il est interdit de conduire un bateau sous l'influence de l'alcool ou de la drogue.
- Le pilote connaît les eaux et les zones de navigation qu'il compte emprunter : marées, courants, bancs de sable, rochers et autres dangers.
- Respectez les instructions du calendrier d'inspection et d'entretien. Consultez le chapitre Entretien à ce sujet.

ont2d

### FONCTIONNEMENT A DES TEMPERATURES EN DESSOUS DE ZERO

Lorsque vous utilisez ou amarrez votre hors-bord à des températures en dessous ou voisines de zéro, laissez toujours le moteur en position basse, afin de conserver le carter d'engrenage dans l'eau. Vous empêcherez ainsi l'eau qui y est emprisonnée de geler et d'endommager la pompe à eau et d'autres éléments du moteur.

Si de la glace risque de se former à la surface de l'eau, le moteur doit être retiré et vidé de toute l'eau qui peut s'y trouver. En effet, la formation éventuelle de glace à l'intérieur du carter de l'arbre moteur, au niveau de la surface de l'eau, risque d'empêcher la circulation de l'eau de refroidissement vers le moteur et d'endommager ce dernier.

## OPERACION

ofa3j

### LISTA DE VERIFICACIONES ANTES DEL ARRANQUE

- El piloto debe conocer todos los procedimientos correctos y seguros de navegación, tránsito náutico y operación.
- Flotadores personales aprobados de tamaño adecuado para cada persona a bordo que deben estar a la mano.
- Un salvavidas en forma de anillo o cojín flotante diseñado para lanzarse a una persona que se encuentre en el agua.
- Conozca la capacidad máxima de carga de su embarcación. Fíjese en la placa de capacidades de su embarcación.
- Suficiente aceite (inyección de aceite)
- Acomode a los pasajeros y la carga en la embarcación distribuyendo el peso en forma pareja, y que todos los ocupantes estén sentados en un asiento apropiado.
- Deje dicho con alguien a dónde va y cuándo piensa regresar.
- Es ilegal operar una embarcación bajo la influencia de alcohol o drogas.
- Conozca las aguas y el área donde va a navegar: mareas, corrientes, bancos de arena, rocas y otros peligros.
- Haga las inspecciones indicadas en el Programa de Inspección y Mantenimiento. Remítase a la Sección de Mantenimiento.

ont2j

### OPERACION EN TEMPERATURAS BAJO CERO

Cuando esté usando su motor fuera de borda o tenga su embarcación amarrada en temperaturas bajo cero o casi de cero, mantenga el motor fuera de borda inclinado hacia abajo en todo momento para que la caja de engranajes esté sumergida. Esto evita que el agua atrapada en la caja de engranajes se congele y ocasione posibles daños a la bomba de agua y a otros componentes.

Si existe la posibilidad de que se forme hielo sobre el agua, se debe quitar el motor fuera de borda y drenarse toda el agua que tenga dentro. Si se forma hielo en el nivel de agua dentro de la caja del árbol de transmisión del motor fuera de borda, bloqueará la circulación de agua hacia el motor, ocasionando posibles daños.

ofh

## OPERAÇÃO

ofa3h

### LISTA DE VERIFICAÇÃO PRÉ-OPERACIONAL

- O operador sabe navegar com segurança, conhece o funcionamento e os procedimentos de operação do barco.
- Cada pessoa a bordo dispõe de um salva-vidas individual, aprovado, de tamanho apropriado, e de fácil acesso (por lei).
- Uma bóia tipo rosca ou colchão flutuante, apropriado para ser lançado a uma pessoa na água.
- Esteja ciente da capacidade máxima de carga do barco. Consulte a plaqueta de capacidade do barco.
- O abastecimento de combustível (injeção de óleo) é adequado.
- Coloque os passageiros e a carga de forma que o peso fique distribuído igualmente no barco e cada pessoa tenha assento adequado.
- Informe a alguém sobre onde pretende ir e quando pretende voltar.
- É ilegal conduzir um barco quando se está alcoolizado ou sob efeito de drogas.
- Esteja familiarizado com a região e as condições aquáticas onde você irá navegar, incluindo marés, correntezas, bancos de areia, rochedos e outros perigos.
- Faça as inspeções listadas no "Programa de Inspeção e de Manutenção". Consulte a Seção de Manutenção.

ont2h

### OPERAÇÃO EM TEMPERATURAS PRÓXIMAS A ZERO

Quando usar o motor em temperaturas próximas a zero, ou quando o barco estiver atracado sob estas condições, deixe o motor inclinado o tempo todo para baixo, a fim de manter a caixa de engrenagens submersa. Isto evitará o congelamento da água presa na caixa de engrenagens, o que causaria danos à bomba de água e a outros componentes.

Se houver possibilidade de formação de gelo na água, o motor deve ser removido e a água deve ser completamente drenada. Se houver formação de gelo no nível da água dentro da carcaça do eixo de transmissão, o fluxo de água para o motor ficará impedido, podendo provocar danos.



## OPERATION

one1

### OPERATING IN SALT WATER OR POLLUTED WATER

We recommend that you flush the internal water passages of your outboard with fresh water after each use in salt or polluted water. This will prevent a buildup of deposits from clogging the water passages. Refer to "Flushing The Cooling System" procedure in the Maintenance Section.

If you keep your boat moored in the water, always tilt the outboard so the gear case is completely out of water (except in freezing temperature) when not in use.

Wash down the outboard exterior and flush out the exhaust outlet of the propeller and gear case with fresh water after each use. Each month, spray Quicksilver Corrosion Guard on external metal surfaces (do not spray on corrosion control anodes as this will reduce the effectiveness of the anodes).

onb5

### OPERATING AT HIGH ELEVATIONS

Operating your outboard at an elevation higher than 2500 ft. (750 m) above sea level may require a carburetor jet change and/or different pitch propeller. Consult your dealer. This will reduce the normal performance loss experienced as a result of reduced oxygen in the air causing an overly rich fuel mixture.

**IMPORTANT: To prevent serious damage to the engine caused by a lean fuel mixture, DO NOT operate your outboard (if the jets were changed for high elevation) at a lower elevation unless the jets are changed again to correspond to the new elevation.**

Engines With Electronic Fuel Injection (EFI)

Your engine automatically compensates for high elevation changes. A propeller with a different pitch may be required to help reduce the normal performance loss experienced as a result of reduced oxygen in the air. Consult your dealer.

ofd

## FONCTIONNEMENT

one1d

### FONCTIONNEMENT EN MER OU DANS DES EAUX POLLUEES

Nous vous recommandons de rincer à l'eau douce le circuit d'eau interne de votre moteur hors-bord après chaque fonctionnement en mer ou dans des eaux polluées. Vous empêcherez ainsi l'accumulation des dépôts dans ce circuit. Consultez les instructions de rinçage du système de refroidissement au chapitre Entretien.

Si vous laissez votre bateau amarré sur l'eau et que vous ne vous servez pas du moteur, relevez toujours ce dernier pour complètement sortir le carter d'engrenage de l'eau (sauf à des températures au-dessous de zéro).

Lavez l'extérieur du hors-bord à l'eau douce et rincez l'échappement de l'hélice et le carter d'engrenage de la même façon après chaque utilisation. Une fois par mois, vaporisez du Quicksilver Corrosion Guard sur l'extérieur du bloc moteur, sur les organes électriques et sur les autres surfaces de métal (mais pas sur les anodes anti-corrosion ; s'en trouverait réduite leur efficacité).

onb5d

### FONCTIONNEMENT EN ALTITUDE

Toute utilisation de votre hors-bord à une altitude supérieure à 762 m au-dessus du niveau de la mer peut nécessiter l'installation de gicleurs spéciaux ou d'une hélice de pas différent. Consultez votre concessionnaire. Ces modifications réduiront la diminution de performance qui résulte de l'enrichissement excessif du mélange de carburant provoqué par la raréfaction de l'oxygène avec l'altitude.

**IMPORTANT: pour éviter d'endommager votre moteur par un mélange trop pauvre, si vous avez fait installer des gicleurs spéciaux pour haute altitude, NE FAITES PAS TOURNER le moteur hors-bord à basse altitude avant de les remplacer de nouveau par des gicleurs standard.**

Moteurs à injection électronique de carburant

Votre moteur compense automatiquement les variations d'altitudes. Il peut être nécessaire d'installer une hélice de pas différent pour réduire la diminution de performance normale qui résulte de la raréfaction de l'oxygène présent dans l'air. Consultez votre concessionnaire.

## OPERACION

one1j

### OPERACION EN AGUA SALADA O AGUA CONTAMINADA

Recomendamos que se enjuaguen los conductos internos de agua de su motor fuera de borda con agua dulce después de cada vez que haya navegado en agua salada o contaminada. Esto evitará que la acumulación de depósitos atoren los conductos de agua. Remítase al procedimiento de "Lavado del sistema de enfriamiento" en la sección sobre mantenimiento.

Si usted deja su embarcación atracada en el agua, siempre incline el motor fuera de borda de manera que la caja de engranajes esté completamente fuera del agua (excepto en temperaturas bajo cero) mientras no se esté usando.

Lave el exterior del fuera de borda y lave la salida de escape de la hélice y la caja de engranajes con agua dulce después de cada uso. Una vez al mes rocíe Quicksilver Corrosion Guard en las superficies metálicas exteriores (no rocíe en los ánodos de control de corrosión ya que esto reducirá la efectividad de los ánodos).

onb5j

### OPERACION A ALTITUDES ELEVADAS

Si va a usar su motor fuera de borda a altitudes mayores de 750 m (2500 pies) sobre el nivel del mar, podría necesitar un cambio de surtidor de carburador y/o un paso de hélice diferente. Consulte a su distribuidor. Esto reducirá la pérdida normal de rendimiento que ocurre por la falta de oxígeno en el aire, lo cual produce una mezcla de combustible demasiado rica.

**IMPORTANTE: Para evitar que su motor sufra daños serios por una mezcla de combustible pobre, NO opere su motor fuera de borda (si se han cambiado los surtidores para altitudes elevadas) a una altitud más baja, a menos que se cambien nuevamente los surtidores como corresponda para la nueva altitud.**

Motores con inyección electrónica de combustible (EFI)

Su motor compensa automáticamente los cambios de elevación grandes. Puede ser necesaria una hélice con un paso diferente para ayudar a reducir la pérdida normal de rendimiento experimentada como resultado de la insuficiencia de oxígeno en el aire. Consulte con su distribuidor.

ofh

## OPERAÇÃO

one1h

### OPERAÇÃO EM ÁGUA DO MAR OU ÁGUA POLUÍDA

Recomendamos que você lave com água doce as passagens internas de água do motor, após cada operação em água salgada ou poluída. Isto evitará que o acúmulo de detritos entupa as passagens de água. Consulte o procedimento "Lavagem do Sistema de Resfriamento" na Seção de Manutenção.

Se você mantém o barco atracado, na água, incline o motor de forma que a caixa de engrenagens esteja completamente fora da água (exceto em temperaturas abaixo de zero), quando ele não estiver em uso.

Lave o exterior do motor as saídas de exaustão da hélice e da caixa de engrenagens, utilizando água doce, sempre após usar o barco. Borrife mensalmente, com o "Quicksilver Corrosion Guard" (protetor Quicksilver contra a corrosão), o exterior do motor, os componentes elétricos e as outras superfícies metálicas (não borriفة os ânodos de controle de corrosão, porque isto reduziria sua eficácia).

onb5h

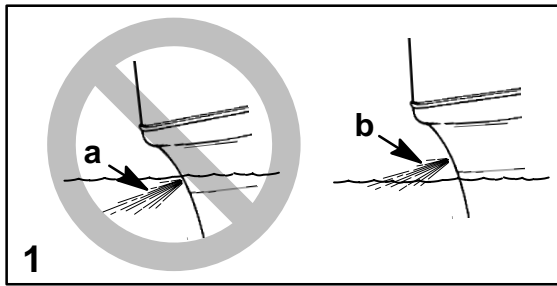
### OPERAÇÃO EM ALTITUDES ELEVADAS

Para operar o motor em altitudes superiores a 750 m (2500 pés) acima do nível do mar, poderá ser necessária a troca do ciclô do carburador e/ou uma hélice de passo diferente. Consulte seu revendedor. Em altitudes elevadas, esta medida reduzirá a perda de desempenho, normalmente associada à falta de oxigênio, que causa uma mistura de combustível excessivamente rica.

**IMPORTANTE: Para evitar danos graves ao motor ocasionados por uma mistura pobre, NÃO opere o motor em altitudes menos elevadas (caso os ciclôs tenham sido trocados para operar em altitudes elevadas), a não ser que eles sejam novamente trocados para corresponderem à nova altitude.**

Motores com Injeção Eletrônica de Combustível (EFI)

Seu motor compensa automaticamente mudanças altas de elevação. Pode ser necessário uma hélice com passo diferente para ajudar a reduzir a perda normal de rendimento observada como resultado da menor quantidade de oxigênio no ar. Consulte o seu revendedor.



## OPERATION

### <sup>onn2</sup> SETTING TRIM ANGLE WHILE RUNNING ENGINE AT IDLE SPEED

- 1 Submerging the exhaust relief hole (a) on the outboard can happen on some boats if you trim the outboard "full-in" while running the engine at idle speed. This will cause an exhaust restriction, resulting in rough idle, excessive smoke, and fouled spark plugs. If this condition exists, trim outboard up until exhaust relief hole is out of the water (b). However, the outboard will have to be lowered for accelerating from a standing start or from idle speed.

### <sup>onk2</sup> OPERATING IN SHALLOW WATER

- 2 When operating your boat in shallow water, you can tilt the outboard beyond the maximum trim range to prevent hitting bottom.
  - a. Reduce engine speed below 2000 RPM.
  - b. Tilt outboard up. Make sure all the cooling water intake holes stay submerged at all times.
  - c. Operate the engine at slow speed only. If engine speed exceeds 2000 RPM, the outboard will automatically return down to the maximum trim range.

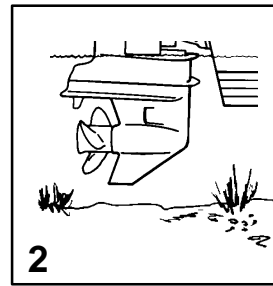
## FONCTIONNEMENT

### <sup>onn2d</sup> RÉGLAGE DE L'ASSIETTE LORSQUE LE MOTEUR TOURNE AU RALENTI

- 1 L'orifice des gaz d'échappement (a) du hors-bord peut être immergé sur certains bateaux lorsque l'assiette est relevée alors que le moteur tourne au ralenti. L'échappement est ainsi compromis, provoquant des ralentis irréguliers, des fumées importantes et l'encrassement des bougies. Si cet incident se produit, relevez l'assiette jusqu'à ce que l'orifice des gaz d'échappement soit hors de l'eau (b). Le hors-bord doit cependant être abaissé pour pouvoir accélérer lorsque le bateau démarre ou lorsqu'il se déplace au ralenti.

### <sup>onk2d</sup> FONCTIONNEMENT EN EAUX PEU PROFONDES

- 2 Lorsque vous naviguez en eaux peu profondes, vous pouvez basculer le moteur au-delà de l'angle de relevage conseillé pour éviter de toucher le fond.
  - a. Ralentissez en-dessous de 2 000 tr/mn.
  - b. Faites basculer le moteur vers le haut. Vérifiez qu'aucune prise d'eau ne se trouve au-dessus de l'eau.
  - c. Faites tourner le moteur au ralenti seulement. Si sa vitesse dépasse 2 000 tr/mn, il revient automatiquement à la position normale de relevage.



## OPERACION

### <sup>onn2j</sup> FIJACIÓN DE ÁNGULO DE LEVANTE MIENTRAS EL MOTOR FUNCIONA A VELOCIDAD DE MARCHA EN VACÍO

- 1 El agujero de alivio del escape (a) del motor fuera de borda puede quedar sumergido en algunas embarcaciones si se inclina el motor "hacia adentro" mientras se hace funcionar el motor a velocidad de marcha en vacío. Esto causará una restricción en el escape, produciendo una marcha en vacío brusca, demasiado humo y la acumulación de carbonilla en las bujías. Si se da esta condición, cambie la inclinación del motor hacia afuera hasta que el agujero de alivio del escape quede fuera del agua (b). Sin embargo, se deberá bajar el motor para acelerar desde un arranque estacionario o desde la velocidad de marcha en vacío.

### <sup>onk2j</sup> OPERACION EN AGUAS POCO PROFUNDAS

- 2 Cuando esté operando su embarcación en aguas poco profundas, puede inclinar el motor fuera de borda más allá del límite máximo de levante para evitar que golpee el fondo.
  - a. Reduzca la velocidad del motor a menos de 2000 RPM.
  - b. Incline el motor fuera de borda hacia arriba. Asegúrese de que todos los agujeros de toma de agua permanezcan sumergidos en todo momento.
  - c. El motor debe andar a baja velocidad solamente. Si la velocidad del motor excede las 2000 RPM, el motor fuera de borda regresará automáticamente al límite máximo de levante.

## OPERAÇÃO

### <sup>onn2h</sup> AJUSTE DO ÂNGULO DE COMPENSAÇÃO DURANTE A OPERAÇÃO DO MOTOR EM VELOCIDADE DE MARCHA LENTA

- 1 A submersão do furo de alívio de escapamento (a) do motor de popa pode ocorrer em alguns barcos se você compensar o motor de popa "completamente para dentro" durante a operação em velocidade de marcha lenta. Isso causará uma limitação de escapamento que resultará em marcha lenta irregular, fumaça excessiva e velas de ignição sujas. Se ocorrer esta condição, compense o motor para cima até que o furo de alívio de escapamento esteja fora da água (b). Contudo, o motor de popa terá que ser abaixado a fim de ser acelerado para uma partida com o barco estacionário ou desde a velocidade de marcha lenta.

### <sup>onk2h</sup> OPERAÇÃO EM ÁGUA RASA

- 2 Ao operar seu barco em águas rasas, você poderá inclinar o motor de popa além da faixa de compensação máxima, para evitar bater no fundo.
  - a. Reduza a rotação do motor para menos de 2000 RPM.
  - b. Incline o motor de popa para cima. Certifique-se de que todos os furos de entrada de água estejam sempre submersos.
  - c. Opere o motor somente à baixa velocidade. Se a rotação do motor exceder 2000 RPM, o motor de popa retornará automaticamente para a faixa de compensação máxima.

**OPERATION****ENGINE BREAK-IN PROCEDURE**

ofd4

**⚠ CAUTION**

Severe damage to the engine can result by not complying with the Engine Break-in Procedure.

**Engine Break-in Fuel Mixture**

Use a 50:1 (2%) gasoline/oil mixture in the first tank of fuel. Use of this mixture combined with oil from the oil injection system will supply adequate lubrication during engine break-in.

**Engine Break-in Procedure**

Vary the throttle setting during the first hour of operation. During the first hour of operation, avoid remaining at a constant speed for more than two minutes and avoid sustained wide open throttle.

ofd

**FONCTIONNEMENT****PROCEDURE DE RODAGE DU MOTEUR**

ofd4d

**⚠ ATTENTION**

Votre moteur peut subir des dégâts importants si vous ne respectez pas la procédure de rodage indiquée.

**Mélange huile/carburant pour le rodage des moteurs neufs**

Remplissez votre réservoir d'un mélange huile/carburant de 2 %. Ce mélange, combiné à l'huile du système d'injection, produira un mélange suffisant pendant la période de rodage.

**Procédure de rodage du moteur**

Faites tourner le moteur à différents régimes pendant la première heure de fonctionnement. Durant cette période, évitez un fonctionnement continu au même régime pendant plus de deux minutes, ainsi qu'un fonctionnement à plein régime.

**OPERACION****PROCEDIMIENTO DE RODAJE INICIAL DEL MOTOR**

ofd4j

**⚠ PRECAUCION**

El motor podría dañarse seriamente si no se cumple con el procedimiento de rodaje inicial.

**Mezcla de combustible para el rodaje inicial del motor**

Use una mezcla de gasolina/aceite en una relación de 50:1 (2%) en el primer tanque de combustible. El uso de esta mezcla de combustible combinada con el aceite proveniente del sistema de inyección suministrará la lubricación necesaria durante el rodaje inicial del motor.

**Procedimiento para el rodaje inicial del motor**

Varié el ajuste del acelerador durante la primera hora de operación. Durante este período, evite mantener una velocidad constante durante más de dos minutos seguidos y también evite mantener continuamente el acelerador a máxima abertura.

ofh

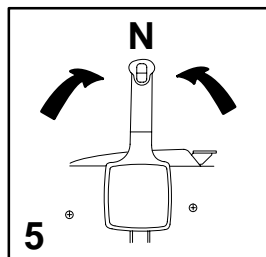
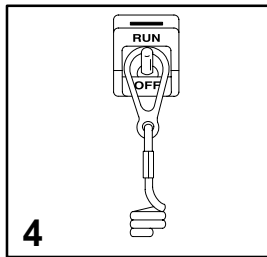
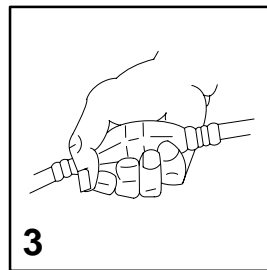
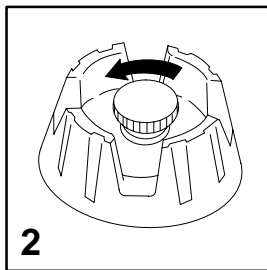
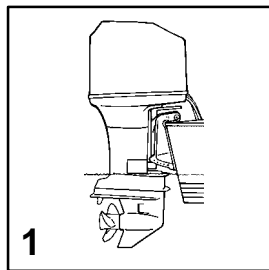
**OPERAÇÃO****PROCEDIMENTOS DE AMACIAMENTO DO MOTOR**

ofd2h

**⚠ CUIDADO**

Poderão ocorrer danos graves ao motor, caso não sejam cumpridos os Procedimentos de Amaciamento, abaixo relacionados.

1. Para a primeira hora de funcionamento, deixe o motor funcionar em várias rotações diferentes, não excedendo a metade do acelerador (2000 RPM).
2. Para a segunda hora de funcionamento, deixe o motor funcionar em diferentes rotações, até 3000 RPM, ou com três quartos do acelerador puxado, e durante este período deixe-o funcionar com o acelerador no máximo por aproximadamente um minuto a cada dez minutos.
3. Durante as próximas oito horas de operação, evite funcionar o motor continuamente com o manete do acelerador totalmente aberto por mais de cinco minutos de cada vez.



## OPERATION

### STARTING THE ENGINE

Before starting, read the Pre-Starting Check List, Special Operating Instructions, and Engine Break-in Procedure on the first three pages in the Operation Section.

#### CAUTION

Never start or run your outboard (even momentarily) without water circulating through all the cooling water intake holes in the gear case to prevent damage to the water pump (running dry) or overheating of the engine.

- 1 Lower the outboard to the run position. Make sure all the cooling water intake holes are submerged.
- 2 Open fuel tank vent screw (in filler cap) on manual venting type fuel tanks.
- 3 Squeeze the fuel line primer bulb several times until it feels firm.
- 4 Set the lanyard stop switch to RUN position. Read the Lanyard Stop Switch safety explanation and Warning in the General Information Section.
- 5 Shift outboard to neutral (N) position.

## FUNCTIONNEMENT

### DEMARRAGE DU MOTEUR

Avant de démarrer, lisez les trois premières pages de ce chapitre portant sur les vérifications à effectuer avant le départ, les instructions concernant les situations particulières et la procédure de rodage.

#### ATTENTION

Ne démarrez jamais votre moteur et ne le faites jamais tourner (même momentanément) sans circulation d'eau dans les prises d'eau de refroidissement du carter d'engrenage : ceci pourrait endommager la pompe à eau ou provoquer une surchauffe du moteur.

- 1 Abaissez le moteur jusqu'à sa position de fonctionnement. Assurez-vous que toutes les prises d'eau de refroidissement sont immergées.
- 2 Ouvrez la vis de ventilation du réservoir de carburant (sur le bouchon de remplissage) sur les réservoirs à ventilation manuelle.
- 3 Pressez plusieurs fois la poire d'amorçage jusqu'à ce qu'elle soit ferme.
- 4 Réglez le coupe-circuit d'urgence en position RUN (Marche). Lisez les mesures de précaution et avertissement se rapportant au coupe-circuit d'urgence, dans le chapitre Informations générales.
- 5 Passez au point mort.

## OPERACION

### ARRANQUE DEL MOTOR

Antes de arrancar, lea la Lista de verificaciones antes del arranque, las Instrucciones especiales para la operación y el Procedimiento de rodaje inicial del motor en las primeras tres páginas de la sección Operación.

#### PRECAUCION

Jamás arranque ni haga funcionar su motor fuera de borda (incluso momentáneamente) sin que haya agua circulando a través de todos los agujeros de la toma de agua de enfriamiento en la caja de engranajes para evitar que se dañe la bomba de agua (marcha en seco) o el recalentamiento del motor.

- 1 Baje el motor fuera de borda a la posición de marcha. Asegúrese de que todos los agujeros de la toma de agua estén sumergidos.
- 2 Abra el tornillo de ventilación del tanque de combustible (en la tapa de llenado) si se trata de un tanque con ventilación manual.
- 3 Oprima la pera de cebado de la manguera de combustible varias veces hasta que se sienta firme.
- 4 Coloque el interruptor de parada de emergencia en la posición RUN (Marcha). Lea la explicación de seguridad del Interruptor de parada tipo cordón y la Advertencia en la sección de Información general.
- 5 Coloque el motor fuera de borda en neutro (N).

## OPERAÇÃO

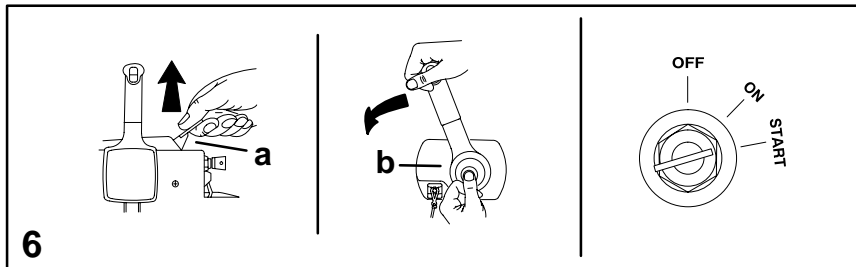
### PARTIDA DO MOTOR

Antes de começar, consulte Lista de Verificação Pré-operacional, Instruções Especiais de Operação e Procedimento de Amaciamento do Motor, nas três primeiras páginas da Seção de Operação.

#### CUIDADO

Nunca dê partida ou funcione seu motor de popa (mesmo por breve período de tempo) sem que haja água circulando através de todos os furos de entrada de água de resfriamento na caixa de engrenagens, para evitar danos à bomba de água (por funcionamento à seco) ou superaquecimento do motor.

- 1 Abaixar o motor de popa até a posição de operação. Certifique-se de que todos os furos de entrada de água estão submersos.
- 2 Abra o parafuso de ventilação do tanque de combustível (na tampa de abastecimento) nos tanques de combustível com ventilação manual.
- 3 Aperte várias vezes o bulbo de escorvamento da mangueira de combustível, até senti-lo firme.
- 4 Coloque o interruptor de parada de corda na posição "RUN" (FUNCIONAR). Leia os avisos e explicações de segurança sobre o interruptor de parada de corda na seção de informações gerais.
- 5 Coloque o câmbio na posição de neutro (N).



## OPERATION

of

### STARTING THE ENGINE (CONTINUED)

*Note: Starting Flooded Engine:* – Advance the fast idle speed lever or throttle only feature to the full maximum position. Without activating primer, crank engine for 10 seconds. Wait 30 seconds and repeat until engine starts. Immediately start to reduce engine speed after engine starts.

**6** Starting Procedure:

#### Models With Carburetors

If engine is cold, advance the fast idle speed lever (a) or throttle only feature (b) to an approximate halfway (1/2) setting. Turn ignition key to the ON position. If engine is cold, push in on the key and hold in for 6 seconds to prime the engine before cranking. Turn the key to START position and start the engine. If engine fails to start in ten seconds, wait 30 seconds and try again. If engine begins to stall, re-prime (push key in).

**After starting, keep engine speed below 2500 RPM to prevent engine over-speed.**

#### Models With Electronic Fuel Injection (EFI)

*Note: Electronic Fuel Injection (EFI) models do not require you to activate the primer (choke) for starting.*

If air temperature is below 40° F (4° C), advance the fast idle speed lever (a) or throttle only feature (b) to an approximate halfway (1/2) setting. Turn the ignition key to START position. Release the key when engine starts. If engine fails to start in 10 seconds, return the key to ON position, wait 30 seconds and try again.

**After starting, keep engine speed below 2500 RPM to prevent engine over-speed.**

(continued on next page)

ofd

## FONCTIONNEMENT

ofe48d

### DÉMARRAGE DU MOTEUR (SUITE)

*Remarque: démarrage d'un moteur noyé :* avancez le levier de ralenti accéléré ou le dispositif de gaz seulement à la position maximale. Sans activer l'amorce, lancez le moteur pendant 10 secondes. Attendez 30 secondes et recommencez, jusqu'à ce que le moteur démarre. Réduisez immédiatement la vitesse du moteur une fois qu'il démarre.

**6** Démarrage :

#### Modèles à carburateurs

Si le moteur est chaud, avancez le levier de ralenti accéléré (a) ou le dispositif de gaz seulement (b) à mi-course environ (1/2). Placez la clé de contact sur ON (Marche). Si le moteur est froid, maintenez la clé enfoncée pendant 6 secondes pour l'amorcer avant de le lancer. Placez la clé sur START (Démarrage) et faites démarrer le moteur. S'il ne démarre pas dans les dix secondes, attendez 30 secondes avant d'essayer à nouveau. Si le moteur commence à caler, réamorcer-le en enfonçant la clé.

**Après le démarrage, maintenez la vitesse du moteur au-dessous de 2500 tr/min afin d'éviter qu'il ne tourne trop vite.**

#### Modèles à injection électronique de carburant (EFI)

*Remarque: sur les modèles à injection électronique de carburant, il n'est pas nécessaire d'actionner l'interrupteur d'injection au démarrage (starter) pour démarrer.*

Si la température de l'air est inférieure à 4° C, avancez le levier de ralenti accéléré (a) ou le dispositif de gaz seulement (b) à mi-course environ (1/2). Placez la clé de contact sur START (Démarrage) et relâchez-la lorsque le moteur démarre. S'il ne démarre pas dans les 10 secondes, remplacez la clé sur ON (Marche) et attendez 30 secondes avant d'essayer à nouveau.

**Après le démarrage, maintenez la vitesse du moteur au-dessous de 2500 tr/min afin d'éviter qu'il ne tourne trop vite.**

(suite page suivante)

ofj

## OPERACION

ofe48j

### ARRANQUE DEL MOTOR (CONTINUACION)

*Nota: Arranque de un motor inundado: Avance la palanca de velocidad de marcha en vacío rápida o el dispositivo de sólo acelerador hasta la posición de máxima velocidad. Sin activar el cebador, haga girar el motor durante 10 segundos. Espere 30 segundos y repita hasta que arranque el motor. Empiece inmediatamente a reducir la velocidad del motor después que arranque.*

**6** Procedimientos de arranque

#### Modelos con carburador

Si el motor está frío, avance la palanca de velocidad de marcha en vacío rápida (a) o el dispositivo de sólo acelerador (b) hasta un punto intermedio. Ponga la llave de encendido en la posición ON (Encendido). Si el motor está frío, presione la llave y manténgala oprimida durante 6 segundos para cebar el motor antes de hacerlo girar. Gire la llave a la posición START (Arranque) y arranque el motor. Si el motor no arranca en diez segundos, espere 30 segundos e intente de nuevo. Si el motor empieza a pararse, vuelva a cebar (presione la llave).

**Después de arrancar el motor, mantenga la velocidad a menos de 2500 RPM para evitar la sobrevelocidad del motor.**

#### Modelos con inyección electrónica de combustible (EFI)

*Nota: Los modelos con inyección electrónica de combustible (EFI) no requieren que se active el cebador (regulador de aire) para el arranque.*

Si la temperatura del aire es menor de 4° C, avance la palanca de velocidad de marcha en vacío rápida (a) o el dispositivo de sólo acelerador (b) hasta una posición intermedia. Gire la llave de encendido a la posición START (Arranque). Suelte la llave al arrancar el motor. Si el motor no arranca después de 10 segundos, vuelva la llave a la posición ON (Encendido), espere unos 30 segundos e intente de nuevo.

**Después de arrancar el motor, mantenga la velocidad a menos de 2500 RPM para evitar la sobrevelocidad del motor.**

(continúa en la siguiente página)

ofn

## OPERAÇÃO

ofe48n

### PARTIDA NO MOTOR (CONTINUAÇÃO)

*Nota: Partida de Motor Afogado: Avance a alavanca de marcha lenta rápida ou o dispositivo somente de aceleração para a posição máxima. Sem ativar o afogador, acione o arranque do motor por 10 segundos. Espere 30 segundos e repita o procedimento até que o motor dê a partida. Comece imediatamente a reduzir a velocidade do motor depois que o motor der a partida.*

**6** Procedimentos de Partida:

#### Modelos com Carburadores

Se o motor estiver frio, avance a alavanca de velocidade de marcha lenta rápida (a) ou o dispositivo somente de aceleração (b) para aproximadamente metade do caminho (1/2). Gire a chave de ignição para a posição de "ON" (LIGAR). Se o motor estiver frio, empurre a chave para dentro e conserve-a empurrada por 6 segundos para alimentar o motor antes de acionar o arranque. Gire a chave para a posição "START" (PARTIDA) e dê partida no motor. Se o motor falhar e não arrancar em dez segundos, espere 30 segundos e tente novamente. Se o motor começar a enguiçar, realmente-o (empurre a chave para dentro).

**Depois da partida, conserve a velocidade do motor inferior a 2500 RPM para evitar o excesso de velocidade do motor.**

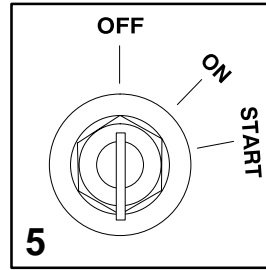
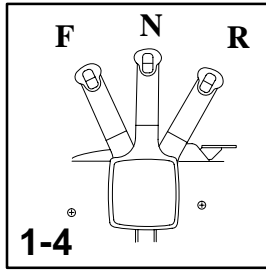
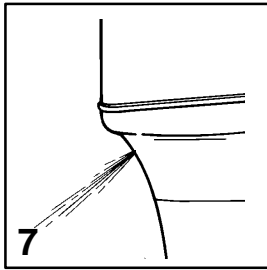
#### Modelos com Injeção Eletrônica de Combustível (EFI)

*Nota: Os modelos com Injeção Eletrônica de Combustível não necessitam que você acione o escorvador (afogador) para a partida.*

Se a temperatura do ar for inferior a 4° C, avance a alavanca de velocidade de marcha lenta rápida (a) ou o dispositivo somente de aceleração (b) para aproximadamente a metade do caminho (1/2). Gire a chave de ignição para a posição "START" (PARTIDA). Solte a chave quando o motor der a partida. Se o motor falhar e não der a partida em 10 segundos, retorne a chave para a posição "ON" (LIGAR), espere 30 segundos e tente outra vez.

**Depois da partida, conserve a velocidade do motor inferior a 2500 RPM para evitar o excesso de velocidade do motor.**

(continua na próxima página)



## OPERATION

### STARTING THE ENGINE (CONTINUED)

- 7 Check for a steady stream of water flowing out of the water pump indicator hole.

**IMPORTANT:** If no water is coming out of the water pump indicator hole, stop engine and check cooling water intake holes for obstruction. No obstruction may indicate a water pump failure or blockage in the cooling system. These conditions will cause the engine to overheat. Have the outboard checked by your dealer. Operating the engine while overheated will cause engine damage.

### GEAR SHIFTING

**IMPORTANT:** Observe the following:

- Never shift outboard into gear unless engine speed is at idle.
- Do not shift outboard into Reverse when the engine is not running.

- 1 Your outboard has three gear shift positions to provide operation. Forward (F), Neutral (out of gear) and Reverse (R).
- 2 When shifting, always stop at neutral position and allow the engine speed to return to idle.
- 3 Always shift outboard into gear with a quick motion.
- 4 After shifting outboard into gear, advance the lever further to increase speed.

### STOPPING THE ENGINE

- 5 Reduce engine speed and shift outboard to neutral position. Turn ignition key to OFF position.

## FONCTIONNEMENT

### DEMARRAGE DU MOTEUR (SUITE)

- 7 Vérifiez que le débit d'eau est régulier à la sortie de l'orifice témoin de la pompe à eau.

**IMPORTANT:** si vous n'observez aucun écoulement d'eau à la sortie du témoin de la pompe à eau, arrêtez le moteur et vérifiez si la prise d'eau du circuit de refroidissement n'est pas obstruée. L'absence d'obstruction peut indiquer une panne de la pompe à eau ou un blocage du circuit de refroidissement. L'une de ces situations peut provoquer une surchauffe du moteur. Faites vérifier le moteur par votre concessionnaire. Un moteur surchauffé qui continue de tourner peut être gravement endommagé.

### CHANGEMENT DES VITESSES

**IMPORTANT:** respectez les précautions suivantes :

- Ne passez jamais de vitesse si le moteur n'est pas initialement au ralenti.
- Ne passez pas en marche arrière si le moteur ne tourne pas.

- 1 Votre moteur hors-bord dispose de trois vitesses : marche avant (F), point mort (NEUTRAL) et marche arrière (R).
- 2 Pour passer une vitesse, passez d'abord au point mort et laissez le moteur revenir au ralenti.
- 3 Passez toujours rapidement les vitesses.
- 4 Une fois la vitesse passée, avancez la manette des gaz pour accélérer.

### ARRÊT DU MOTEUR

- 5 Ralentez la vitesse du moteur et passez au point mort. Tournez la clé de contact sur OFF (Arrêt).

## OPERACION

### ARRANQUE DEL MOTOR (CONTINUACION)

- 7 Revise si hay un flujo constante de agua saliendo del agujero indicador de la bomba de agua.

**IMPORTANTE:** Si no está saliendo agua del agujero indicador de la bomba de agua, apague el motor y revise la toma de agua de enfriamiento para determinar si hay alguna obstrucción. La ausencia de obstrucción puede indicar un fallo de la bomba de agua o un bloqueo en el sistema de enfriamiento. Estas condiciones harán que el motor se recaliente. Lleve el motor fuera de borda a un distribuidor para que lo revise. El motor se dañará si se pone en funcionamiento mientras está recalentado.

### CAMBIO DE VELOCIDADES

**IMPORTANTE:** Tenga en cuenta lo siguiente:

- Nunca enganche el motor a una marcha a menos que éste esté funcionando a marcha en vacío.
- Nunca enganche a retroceso si el motor no está funcionando.

- 1 Su motor fuera de borda tiene tres cambios de velocidades para: Marcha hacia adelante (F), Neutro (marcha sin velocidad) y Retroceso (R).
- 2 Al hacer un cambio de marcha siempre pare en la posición neutra y deje que el motor vuelva a la velocidad de marcha en vacío.
- 3 Siempre haga los cambios con un movimiento rápido.

- 4 Después de embragar el motor fuera de borda, avance el acelerador para aumentar la velocidad.

### PARADA DEL MOTOR

- 5 Reduzca la velocidad del motor y coloque el motor fuera de borda en neutro. Gire la llave de encendido a la posición OFF (Apagado).

## OPERAÇÃO

### PARTIDA DO MOTOR (CONTINUAÇÃO)

- 7 Verifique se há um fluxo contínuo de água saindo pelo furo indicador da bomba de água.

**IMPORTANTE:** Se não houver água saindo pelo furo indicador da bomba de água, desligue o motor e verifique se os furos de entrada de água para resfriamento estão entupidos. Se não houver obstrução, isto poderá indicar uma falha na bomba de água ou uma obstrução no sistema de resfriamento. Estas condições causarão o superaquecimento do motor. Leve o motor ao seu revendedor para uma verificação. A operação do motor, enquanto estiver superaquecido, irá danificá-lo.

### MUDANÇA DE MARCHA

**IMPORTANTE:** Observe o seguinte:

- Nunca engate uma marcha do motor de popa se a velocidade não estiver em marcha lenta.
- Não engate a marcha à ré quando o motor não estiver trabalhando.

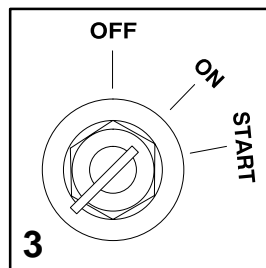
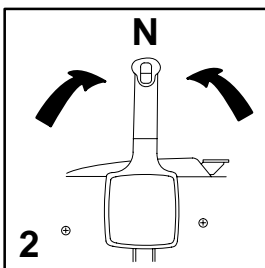
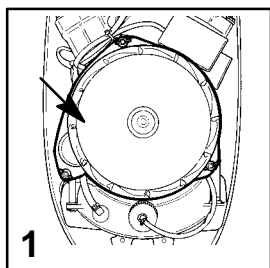
- 1 Seu motor tem três posições de marcha, permitindo a operação: Marcha à Vante (F), Neutro (ponto morto), e Marcha À Ré (R).
- 2 Ao fazer uma mudança de marcha, faça sempre uma pausa na posição neutra e deixe que a velocidade do motor volte para a marcha lenta.

- 3 Engate sempre as marchas com um movimento rápido.

- 4 Após colocar o motor em marcha, avance mais a alavanca do acelerador para aumentar a velocidade.

### PARADA DO MOTOR

- 5 Reduza a velocidade do motor e engate a posição neutra. Gire a chave de ignição para a posição "OFF" (DESLIGAR).



## OPERATION

of

### EMERGENCY STARTING

If the starter system fails, use the spare starter rope (provided) and follow procedure.

**IMPORTANT: Electronic Fuel Injected (EFI) models –** If the battery voltage drops below 8 volts, the electric fuel pump will not operate. With this low battery voltage condition, the engine cannot be manually started.

#### ⚠ WARNING

When using emergency starter rope to start engine, the start-in-gear protection provided by the remote control is inoperative. Make sure to set the outboard gear shift into neutral to prevent outboard from starting in gear. Sudden unexpected acceleration could result in serious injury or death.

#### ⚠ WARNING

To prevent getting an electrical shock, DO NOT touch any ignition component, wiring, or spark plug wire when starting or running the engine.

- 1 Remove flywheel cover.
- 2 Shift outboard to neutral (N) position.
- 3 Turn the ignition key to ON position.

ofd

## FUNCTIONNEMENT

ofp12d

### DÉMARRAGE D'URGENCE

En cas de défaillance du démarreur, utilisez la corde de rechange du démarreur fournie avec votre hors-bord et procédez comme suit :

**IMPORTANT: Modèles à injection électronique de carburant -** Si la tension de la batterie tombe en-dessous de 8 volts, la pompe électrique à carburant ne fonctionnera pas. Dans ce cas, le moteur ne peut être démarré manuellement.

#### ⚠ AVERTISSEMENT

Lorsque vous lancez le moteur à l'aide de la corde de démarrage d'urgence, le système de sûreté de la commande à distance ne fonctionne pas. Veillez à bien mettre le hors-bord au point mort pour l'empêcher de démarrer avec une vitesse engagée. Une accélération brusque et inattendue au moment du lancement du moteur peut causer des blessures graves ou mortelles.

#### ⚠ AVERTISSEMENT

Pour éviter tout risque d'électrocution, NE TOUCHEZ A AUCUN organe d'allumage, câblage ou câble de bougie lors du démarrage du moteur ou lorsqu'il est en marche.

- 1 Enlevez le couvercle du volant-moteur.
- 2 Mettez le moteur au point mort (N).
- 3 Tournez la clé de contact pour la mettre sur ON (Marche).

## OPERACION

ofp12j

### ARRANQUE DE EMERGENCIA

Si no funciona el sistema de arranque, use la cuerda de arranque de emergencia (suministrada) y siga este procedimiento.

**IMPORTANTE: Modelos de inyección electrónica de combustible (EFI) –** Si el voltaje de la batería disminuye hasta menos de 8 voltios, no funcionará la bomba eléctrica de combustible. Con esta condición de voltaje bajo de la batería, no se podrá arrancar manualmente el motor.

#### ⚠ ADVERTENCIA

Quando se usa la cuerda de arranque de emergencia para arrancar el motor, queda inoperante la protección contra arranque en un cambio de velocidad suministrada por el control remoto. Asegúrese de que la palanca de cambios del motor fuera de borda esté en neutro para evitar que el motor arranque en un cambio de velocidad. Una aceleración brusca repentina podría ocasionar lesiones graves o la muerte.

#### ⚠ ADVERTENCIA

Para evitar recibir un choque eléctrico, NO toque ningún componente del encendido, cableado ni cable de bujías cuando vaya a arrancar o esté en marcha el motor.

- 1 Retire la cubierta del volante.
- 2 Coloque el motor fuera de borda en neutro (N).
- 3 Gire la llave de encendido a la posición de encendido ON.

ofh

## OPERAÇÃO

ofp12h

### PARTIDA DE EMERGÊNCIA

Se o sistema de arranque falhar, use a corda sobressalente do arranque (fornecida), de acordo com o seguinte procedimento.

**IMPORTANTE: Modelos com Injeção Eletrônica de Combustível -** A bomba de injeção eletrônica não funcionará se a voltagem da bateria baixar de 8 volts. Não se pode dar a partida manual no motor com baixa voltagem da bateria.

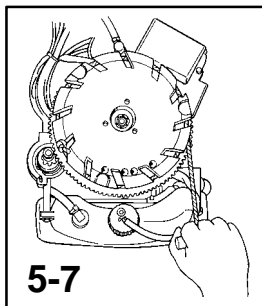
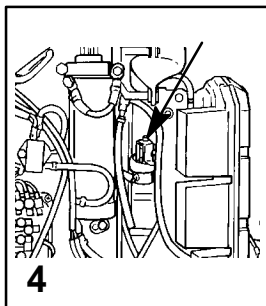
#### ⚠ AVISO

Quando a corda de partida de emergência for usada para dar partida ao motor, fica inoperante a proteção contra partida em marcha engatada, fornecida pelo controle remoto. Assegure-se de que a alavanca do câmbio esteja em neutro para evitar a partida com a marcha engatada. Uma aceleração brusca e inesperada poderá provocar ferimentos graves ou morte.

#### ⚠ AVISO

A fim de evitar um choque elétrico, NÃO toque em nenhum componente da ignição, fiação ou cabo de vela, durante a partida ou o funcionamento do motor.

- 1 Retire a tampa do volante.
- 2 Coloque o câmbio na posição neutra (N).
- 3 Vire a chave de ignição para a posição "ON" (LIGAR).



ofp13m  
of

## OPERATION

### EMERGENCY STARTING (CONTINUED)

#### **⚠ WARNING**

The exposed moving flywheel can cause serious injury. Keep your hands, hair, clothing, tools, and other objects away from engine when starting or running the engine. Do not attempt to reinstall the flywheel cover or top cowl when engine is running.

- 4 Models with carburetors – If engine is cold, push in the fuel primer button for 6 seconds to prime the engine.
- 5 Place the starter rope knot into the flywheel notch and wind the rope clockwise around the flywheel.
- 6 Pull the starter rope to start the engine.
- 7 After engine has started, do not reinstall the flywheel cover or top cowl.

ofd

## FONCTIONNEMENT

### DEMARRAGE D'URGENCE (SUITE)

#### **⚠ AVERTISSEMENT**

Un volant-moteur exposé et en mouvement peut causer des blessures graves. Tenez vos mains, vos cheveux, vos vêtements, vos outils ou tout autre objet éloignés du moteur lors de son démarrage ou lorsqu'il est en marche. N'essayez pas de remettre le dispositif de rembobinage ou le capot supérieur lorsque le moteur est en marche.

- 4 Modèles avec carburateurs - Si le moteur est froid, enfoncez le bouton d'amorçage du carburant pendant 6 secondes pour amorcer le moteur.
- 5 Glissez le noeud de la corde de démarrage dans l'encoche du volant-moteur et enroulez-la dans le sens des aiguilles d'une montre autour de ce dernier.
- 6 Tirez sur la corde de démarrage pour lancer le moteur.
- 7 Une fois le moteur démarré, ne remettez pas le couvercle du volant-moteur ou le capot supérieur.

ofj

## OPERACION

### ARRANQUE DE EMERGENCIA (CONTINUACION)

#### **⚠ ADVERTENCIA**

Cuando el volante está expuesto y en movimiento, puede ocasionar lesiones graves. Mantenga las manos, el cabello, la ropa y las herramientas y cualquier otro objeto, alejados del motor mientras esté arrancando o esté en marcha. No trate de volver a instalar el conjunto arrancador de rebobinado ni la cubierta superior mientras el motor esté en marcha.

- 4 Modelos con carburadores – Si el motor está frío, empuje el botón de cebado de combustible durante 6 segundos para cebar el motor.
- 5 Coloque el nudo de la cuerda de arranque en la ranura del volante y enrolle la cuerda en el sentido de las manecillas del reloj alrededor del volante.
- 6 Tire de la cuerda del arrancador para arrancar el motor.
- 7 Después que arranca el motor, no vuelva a instalar la cubierta del volante ni o la cubierta superior.

ofh

## OPERAÇÃO

### PARTIDA DE EMERGÊNCIA (CONTINUAÇÃO)

#### **⚠ AVISO**

O volante, quando exposto e em movimento, poderá causar graves ferimentos. Mantenha as mãos, o cabelo, a roupa, ferramentas e outros objetos distantes do motor, durante a partida ou o funcionamento do motor. Não tente reinstalar a tampa do volante ou a capota superior quando o motor estiver funcionando.

- 4 Modelos com carburador - se o motor estiver frio, aperte o botão de escorvamento do motor durante 6 segundos para escorvar o motor.
- 5 Coloque o nó da corda de arranque no encaixe do volante e enrole a corda no sentido horário, em torno do volante.
- 6 Puxe a corda de arranque para dar partida no motor.
- 7 Após a partida no motor, não reinstale a tampa do volante ou a capota superior.



## MAINTENANCE

oha2

### OUTBOARD CARE

To keep your outboard in the best operating condition, it is important that your outboard receive the periodic inspections and maintenance listed in the Inspection and Maintenance Schedule. We urge you to keep it maintained properly to ensure the safety of you and your passengers and retain its dependability.

#### **⚠ WARNING**

**Neglected inspection and maintenance service of your outboard or attempting to perform maintenance or repair on your outboard if you are not familiar with the correct service and safety procedures could cause personal injury, death, or product failure.**

Record maintenance performed in Maintenance Log at the back of this book. Save all maintenance work orders and receipts.

### SELECTING REPLACEMENT PARTS FOR YOUR OUTBOARD

We recommend using original Mercury Marine Quicksilver replacement parts and Genuine Quicksilver Lubricants.

#### **⚠ WARNING**

**Using a replacement part that is inferior to the original part could result in personal injury, death, or product failure.**

ohd

## ENTRETIEN

oha2d

### SOIN DU MOTEUR HORS-BORD

Pour conserver votre moteur hors-bord en bon état de marche, il importe de procéder régulièrement aux vérifications et travaux d'entretien préconisés par le calendrier d'inspection et d'entretien. Nous vous conseillons vivement de veiller à son bon entretien pour maintenir sa fiabilité. Il y va de votre sécurité et de celle de vos passagers.

#### **⚠ AVERTISSEMENT**

**L'absence d'inspections et d'entretiens réguliers de votre moteur hors-bord ou l'exécution de travaux ou réparations par une personne non qualifiée et ne connaissant pas les consignes de sécurité à respecter peut provoquer des blessures graves ou mortelles ou une défaillance du produit.**

Consignez les travaux effectués dans le Journal d'entretien situé aux deux dernières pages de ce manuel. Conservez tous les bordereaux de réparation et tous vos reçus.

### PIECES DE RECHANGE RECOMMANDEES

Nous vous conseillons d'utiliser des pièces de rechange Mercury Marine Quicksilver d'origine, ainsi que les lubrifiants Quicksilver.

#### **⚠ AVERTISSEMENT**

**L'utilisation de pièces de rechange d'une qualité inférieure à celle des pièces d'origine peut causer des blessures graves ou mortelles ou une défaillance du produit.**

## MANTENIMIENTO

oha2j

### CUIDADO DEL MOTOR FUERA DE BORDA

Para mantener su motor fuera de borda en la mejor condición operativa, es importante que su motor reciba las inspecciones y los mantenimientos periódicos detallados en el Programa de Inspección y Mantenimiento. Le instamos a mantenerlo debidamente para asegurar la seguridad suya y de sus pasajeros y para conservar su confiabilidad.

#### **⚠ ADVERTENCIA**

**Si descuida en las inspecciones y el servicio de mantenimiento de su motor fuera de borda o si usted trata de efectuar mantenimiento o reparaciones de su motor sin estar familiarizado con el servicio correcto y los procedimientos de seguridad, podría ocasionar lesiones corporales, la muerte o desperfectos del producto.**

Registre el mantenimiento llevado a cabo en el Diario de Mantenimiento al final de este libro. Conserve todas las órdenes de trabajo y recibos de mantenimiento.

### SELECCION DE REPUESTOS PARA SU MOTOR FUERA DE BORDA

Recomendamos el uso de piezas de repuesto originales de Mercury Marine Quicksilver y lubricantes Quicksilver legítimos.

#### **⚠ ADVERTENCIA**

**Si se usa un repuesto de calidad inferior a la de la pieza original podría resultar en lesiones corporales, muerte o desperfectos del producto.**

ohh

## MANUTENÇÃO

oha2h

### CUIDADOS COM O MOTOR DE POPA

Para manter o motor de popa nas melhores condições de operação, é importante que ele receba inspeções e manutenções periódicas, conforme estipulado no Programa de Inspeção e Manutenção. Enfatizamos a necessidade de você dar a seu motor uma manutenção apropriada, garantindo assim a sua segurança e a de seus passageiros e mantendo a confiabilidade do motor.

#### **⚠ AVISO**

**Falta de inspeção e de serviços de manutenção do motor, ou tentativas de fazer manutenção ou reparos no motor, sem estar familiarizado com o serviço e com os procedimentos de segurança, poderá causar ferimentos pessoais, morte ou falhas do produto.**

Registre a manutenção realizada no Registro de Manutenção ao final deste manual. Guarde todas as ordens de serviço de manutenção e os recibos.

### SELEÇÃO DE PEÇAS DE REPOSIÇÃO DO MOTOR

Nós recomendamos o uso de Lubrificantes Genuínos Quicksilver e de peças de reposição originais Quicksilver da Mercury Marine.

#### **⚠ AVISO**

**O uso de uma peça de reposição que seja inferior à peça original poderá resultar em ferimentos pessoais, morte ou falha do produto.**

## MAINTENANCE

### INSPECTION AND MAINTENANCE SCHEDULE

#### Before Each Use

1. Check that lanyard stop switch stops the engine.
2. Visually inspect the fuel system for deterioration or leaks.
3. Check outboard for tightness on transom.
4. Check steering system for binding or loose components.
5. Visually check steering link rod fasteners for proper tightness. (page 54)
6. Check propeller blades for damage.

#### After Each Use

1. Flush out the outboard cooling system if operating in salt or polluted water. (page 50)
2. Wash off all salt deposits and flush out the exhaust outlet of the propeller and gear case with fresh water if operating in salt water.

#### Every 100 Hours of Use or Once yearly, Whichever occurs first

1. Lubricate all lubrication points. Lubricate more frequently when used in salt water. (page 59)
2. Inspect and clean spark plugs. (page 58)
3. Check engine fuel filter for contaminants – Carburetor models. (page 52)
4. Replace Water separating fuel filter – EFI models. (Page 53)
5. Check corrosion control anodes. Check more frequently when used in salt water. (page 55)

(continued on next page)

## ENTRETIEN

### CALENDRIER D'INSPECTION ET D'ENTRETIEN

#### Avant chaque utilisation

1. Vérifiez que le coupe-circuit d'urgence coupe bien le moteur.
2. Procédez à une inspection visuelle du système d'alimentation en carburant pour vérifier l'absence de toute fuite ou détérioration.
3. Vérifiez que le moteur est bien fixé au tableau arrière.
4. Vérifiez le système de direction pour vous assurer qu'il n'est pas bloqué et qu'il ne comporte pas d'éléments desserrés.
5. Procédez à une inspection visuelle des fixations de la bielle de direction pour vous assurer qu'elles sont bien serrées. (page 54)
6. Vérifiez si les pales de l'hélice ne sont pas endommagées.

#### Après chaque utilisation

1. Rincez le circuit de refroidissement si vous utilisez votre moteur en mer ou dans des eaux polluées (page 50).
2. Si vous utilisez votre moteur pour naviguer en eau salée, nettoyez tous les dépôts de sel et rincez l'échappement de l'hélice et le carter d'engrenage à l'eau douce.

#### Toutes les 100 heures d'utilisation ou une fois par an, suivant l'échéance qui survient en premier

1. Graissez tous les points de lubrification. Graissez plus fréquemment en cas d'utilisation en eau salée (page 59).
2. Vérifiez et nettoyez les bougies (page 58).
3. Vérifiez le filtre à carburant pour s'assurer qu'il n'est pas contaminé. Modèles à carburateur (page 52).
4. Remplacez le filtre à carburant séparateur d'eau. Modèles EFI (page 53).
5. Vérifiez l'état des anodes anti-corrosion. Vérifiez plus fréquemment en cas d'utilisation en eau salée (page 55).

(suite page suivante)

## MANTENIMIENTO

### PROGRAMA DE INSPECCION Y MANTENIMIENTO

#### Antes de cada uso

1. Verifique que el interruptor de parada de emergencia pueda detener el motor.
2. Inspeccione visualmente el sistema de combustible para determinar si hay indicios de deterioro o fugas.
3. Verifique que el motor fuera de borda esté sujeto firmemente al espejo de popa.
4. Revise que no hayan componentes trabados ni sueltos en el sistema de dirección.
5. Inspeccione visualmente que los sujetadores de la varilla de la dirección estén debidamente ajustados. (página 54)
6. Revise que las palas de la hélice no estén dañadas.

#### Después de cada uso

1. Lave el sistema de enfriamiento del motor fuera de borda si se ha navegado en agua salada o contaminada. (página 50)
2. Lave todos los depósitos de sal y la salida del escape de la hélice y caja de engranajes con agua dulce, si se ha navegado en agua salada.

#### Cada 100 horas de uso o una vez al año, lo que ocurra primero

1. Lubrique todos los puntos de lubricación. Lubrique con más frecuencia cuando se use en agua salada. (página 59)
2. Revise y limpie las bujías. (página 58)
3. Examine el filtro del combustible del motor para ver si hay contaminación – modelos con carburador. (página 52)
4. Cambie el filtro de combustible con separador de agua – modelos EFI. (página 53)
5. Examine los ánodos de control de corrosión. Compruébelos con más frecuencia cuando se usen en agua salada. (página 55)

(continúa en la siguiente página)

## MANUTENÇÃO

### PROGRAMA DE INSPEÇÃO E DE MANUTENÇÃO

#### Antes de Cada Uso

1. Teste o interruptor de parada de corda para verificar se ele desliga o motor.
2. Inspeccione visualmente o sistema de combustível contra deterioração ou vazamentos.
3. Certifique-se de que o motor esteja seguramente afixado à popa.
4. Verifique o sistema de direção contra emperramento e componentes frouxos.
5. Inspeccione visualmente os prendedores da barra de articulação da direção para ver se estão devidamente apertados. (página 54)
6. Inspeccione as pás da hélice contra danos.

#### Após Cada Uso

1. Lave o sistema de resfriamento do motor, após operação em água salgada ou poluída. (página 50)
2. Lave todos os depósitos de sal e esguiche a saída de exaustão da hélice e da caixa de engrenagens, com água doce, após operação em água salgada.

#### A Cada 100 Horas de Uso Ou Uma Vez Por Ano, Ou o que Ocorrer Primeiro

1. Lubrifique todos os pontos de lubrificação. Lubrifique com mais frequência quando for utilizado em água salgada. (página 59)
2. Inspeccione e limpe as velas de ignição. (página 58)
3. Verifique o filtro da mangueira de combustível para ver se há contaminantes – Modelos com carburador. (página 52)
4. Substitua o filtro de combustível de separação de água – Modelos EFI. (página 53)
5. Verifique os ânodos de controle de corrosão. Verifique com mais frequência quando forem utilizados em água salgada. (página 55)

(continua na próxima página)

## MAINTENANCE

### INSPECTION AND MAINTENANCE SCHEDULE (CONTINUED)

#### Every 100 Hours of Use or Once yearly, Whichever occurs first

6. Drain and replace gear case lubricant. (page 61)
7. Lubricate splines on the drive shaft.\*
8. Check power trim fluid. (page 60)
9. Inspect battery. (page 58)
10. Adjust carburetors (if required).\*
11. Check engine timing setup.\*
12. Check control cable adjustments.\*
13. Remove engine deposits with Quicksilver Power Tune Engine Cleaner.
14. Check tightness of bolts, nuts, and other fasteners.
15. Replace water pump impeller (more often if overheating occurs or reduced water pressure is noted).\*

#### Before Periods of Storage

1. Refer to Storage procedure. (page 63)

\* *These items should be serviced by an authorized dealer.*

## ENTRETIEN

### CALENDRIER D'INSPECTION ET D'ENTRETIEN (SUITE) Toutes les 100 heures d'utilisation ou une fois par an, suivent en premier

6. Vidangez et remplacez le lubrifiant du boîtier d'inversion (page 61).
7. Graissez les connelutes de l'arbremoteur.\*
8. Vérifiez le liquide de relevage hydraulique (page 60).
9. Vérifiez la batterie (page 58).
10. Réglez les carburateurs (si nécessaire).\*
11. Vérifiez le calage d'allumage du moteur.\*
12. Vérifiez le réglage du câble de commande\*
13. Retirez les dépôts accumulés sur le moteur avec du Quicksilver Power Tune Engine Cleaner.
14. Vérifiez le serrage des boulons, des écrous et des autres pièces de fixation.
15. Remplacez la turbine de la pompe à eau (plus fréquemment en cas de surchauffe ou de baisse de pression d'eau).\*

#### Avant les périodes d'entreposage

1. Reportez-vous à la rubrique Entreposage (page 63).

\* *Ces pièces doivent être réparées par un concessionnaire agréé.*

## MANTENIMIENTO

### PROGRAMA DE INSPECCION Y MANTENIMIENTO (CONTINUACION)

#### Cada 100 horas de uso o una vez al año, lo que ocurra primero

6. Drene y cambie el lubricante de la caja de engranajes. (página 61)
7. Lubrique las estrías en el eje impulsor.\*
8. Examine el líquido del sistema de levante hidráulico.(página 60)
9. Examine la batería. (página 58)
10. Ajuste los carburadores (si es necesario)\*
11. Examine la puesta a punto del motor.\*
12. Examine los ajustes del cable de control.\*
13. Quite los residuos del motor con Quicksilver Power Tune Engine Cleaner.
14. Compruebe que los pernos, tuercas y otras abrazaderas estén apretados.
15. Cambie el impulsor de la bomba de agua (con más frecuencia si ocurre un recalentamiento o si se nota una reducción en la presión del agua).\*

#### Antes de los períodos de almacenamiento

1. Consulte los procedimientos de almacenamiento. (página 63)

\**Estos deben ser revisados por un distribuidor autorizado.*

## MANUTENÇÃO

### PROGRAMA DE INSPEÇÃO E DE MANUTENÇÃO (CONTINUAÇÃO)

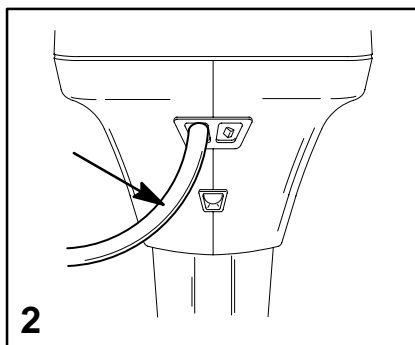
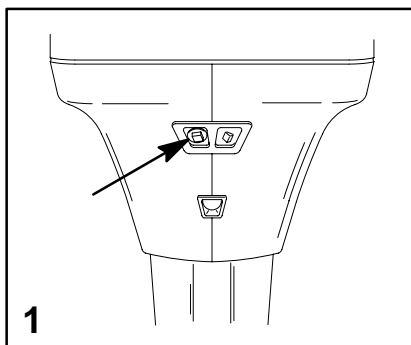
#### A Cada 100 Horas de Uso Ou Uma Vez Por Ano, Ou o que Ocorrer Primeiro

6. Drene e substitua o lubrificante da caixa de engrenagens. (página 61)
7. Lubrifique as caneluras localizadas no eixo de transmissão.\*
8. Verifique o fluido do compensador hidráulico. (página 60)
9. Inspeccione a bateria. (página 58)
10. Ajuste os carburadores (se for necessário).\*
11. Verifique a sincronização da ignição.\*
12. Verifique os ajustes dos cabos do controle.\*
13. Remova os sedimentos do motor com "Quicksilver Power Tune Engine Cleaner" (Limpador de Carburadores e de Injetores de Combustível Quicksilver).
14. Verifique a condição de aperto dos parafusos, das porcas e de outras peças de sujeição.
15. Substitua o impulsor da bomba de água (com mais frequência, se ocorrer superaquecimento ou se for observada a redução da pressão de água).\*

#### Antes dos Períodos de Armazenagem

1. Consulte o procedimento de Armazenagem. (página 63)

\* *A manutenção destes itens deve ser feita por um revendedor autorizado.*



oh

## MAINTENANCE

ohc12

### FLUSHING THE COOLING SYSTEM

Flush the internal water passages of the outboard with fresh water after each use in salt, polluted or muddy water. This will help prevent a buildup of deposits from clogging the internal water passages.

- 1 Remove the plug from fitting in the bottom cowl.
- 2 Attach a water hose to the fitting. Turn on the water and flush for 3 to 5 minutes.

*Note: Engine can be stopped or running at idle speed when flushing the cooling system. Do not flush engine using a water system that exceeds 45 psi.*

ohd

## ENTRETIEN

ohc12d

### RINÇAGE DU CIRCUIT DE REFROIDISSEMENT

Rincez le circuit d'eau interne de votre hors-bord à l'eau douce après chaque fonctionnement en mer, dans des eaux boueuses ou polluées. Vous empêcherez ainsi l'obstruction du circuit par une accumulation de dépôts.

- 1 Retirez le bouchon du raccord situé dans le capot inférieur.
- 2 Branchez un tuyau d'eau au raccord. Ouvrez l'arrivée d'eau et rincez pendant 3 à 5 minutes.

*Remarque: le moteur peut être arrêté ou tourner au ralenti lors du rinçage du système de refroidissement. Ne rincez pas le moteur avec un système dont la pression est supérieure à 45 psi.*

ohj

## MANTENIMIENTO

ohc12i

### LAVADO DEL SISTEMA DE ENFRÍAMIENTO

Lave los conductos internos de agua del motor fuera de borda con agua dulce después de cada vez que lo use en agua salada, contaminada o fangosa. Esto evitará que una acumulación de depósitos obstruyan los conductos internos de agua.

- 1 Quite el tapón del adaptador en la cubierta inferior.
- 2 Fije una manguera de agua al adaptador. Abra el agua y lave durante 3 a 5 minutos.

*Nota: El motor puede estar detenido o funcionando a marcha en vacío cuando se esté lavando el sistema de refrigeración. No lave el motor usando un sistema de agua que exceda 45 psi.*

ohh

## MANUTENÇÃO

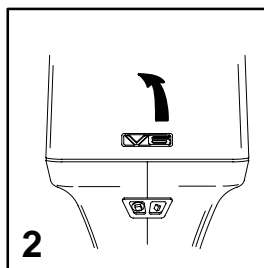
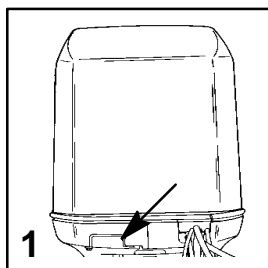
ohc12h

### LAVAGEM DO SISTEMA DE RESFRIAMENTO

Lave as passagens internas de água do motor com água doce, após cada uso em água salgada, poluída ou barrenta. Isto ajudará a impedir que um acúmulo de depósitos obstrua as passagens internas de água.

- 1 Remova o tampão do conector da capota inferior.
- 2 Prenda a mangueira de água no conector. Abra a torneira de água e lave de 3 a 5 minutos.

*Nota: O motor pode estar parado ou funcionando em velocidade de marcha lenta durante a lavagem do sistema de resfriamento. Não lave o motor com um sistema de água que exceda 310 kPa (45 lb./pol.<sup>2</sup>).*



oh

## MAINTENANCE

### <sup>ohf3</sup> TOP COWL REMOVAL AND INSTALLATION

#### Removal

- 1 Pull out the front cowl latch.
- 2 Lift up the rear cowl latch. Remove the top cowl.

#### Installation

Lower top cowl into position over engine. Push down the rear cowl latch to lock down the rear and push in the front cowl latch to lock down the front.

ohd

## ENTRETIEN

### <sup>ohf3d</sup> DÉPOSE ET INSTALLATION DU CAPOT SUPERIEUR

#### Dépose

- 1 Soulevez le verrou arrière du capot.
- 2 Tirez sur le verrou avant du capot. Déposez le capot supérieur.

#### Installation

Abaissez le capot supérieur sur le moteur. Enfoncez le verrou avant du capot pour bloquer l'avant et abaissez le verrou arrière du capot pour bloquer l'arrière.

ohj

## MANTENIMIENTO

### <sup>ohf3j</sup> RETIRO E INSTALACION DE LA CUBIERTA SUPERIOR

#### DESPRENDA

#### Retiro

- 1 Desprenda el seguro delantero de la cubierta.
- 2 Suba el seguro trasero de la cubierta. Quite la cubierta superior.

#### Instalación

Asiente la cubierta superior en su sitio sobre el motor. Empuje hacia adentro el seguro delantero para fijar la parte delantera de la cubierta del motor, y baje el seguro trasero para fijar la parte trasera.

ohh

## MANUTENÇÃO

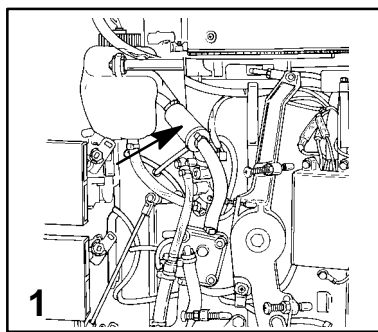
### <sup>ohf3h</sup> REMOÇÃO E INSTALAÇÃO DA CAPOTA SUPERIOR

#### Remoção

- 1 Puxe para fora o gancho dianteiro da capota.
- 2 Levante o gancho traseiro da capota. Remova a capota superior.

#### Instalação

Abaixe a capota superior em sua devida posição sobre o motor. Empurre o gancho traseiro da capota para baixo, para travar a parte traseira, e empurre o gancho dianteiro da capota para dentro, para travar a parte dianteira da capota.



oh

## MAINTENANCE

### FUEL SYSTEM

#### ⚠ WARNING

Avoid serious injury or death from gasoline fire or explosion. Carefully follow all fuel system service instructions. Always stop the engine and **DO NOT** smoke or allow open flames or sparks in the area while servicing any part of the fuel system.

Before servicing any part of the fuel system, stop engine and disconnect the battery. Drain the fuel system completely. Use an approved container to collect and store fuel. Wipe up any spillage immediately. Material used to contain spillage must be disposed of in an approved receptacle. Any fuel system service must be performed in a well ventilated area. Inspect any completed service work for sign of fuel leakage.

#### Fuel Line Inspection

Visually inspect the fuel line and primer bulb for cracks, swelling, leaks, hardness, or other signs of deterioration or damage. If any of these conditions are found, the fuel line or primer bulb must be replaced.

#### Fuel Line Filter (Models With Carburetors)

- 1 Inspect the fuel line filter. If the filter appears to be contaminated, remove and replace.

**IMPORTANT:** Visually inspect for fuel leakage from the filter connections by squeezing the primer bulb until firm, forcing fuel into the filter.

ohd

## ENTRETIEN

### SYSTEME D'ALIMENTATION EN CARBURANT

#### ⚠ AVERTISSEMENT

Ne risquez pas un incendie ou une explosion pouvant provoquer des blessures graves ou mortelles. Suivez soigneusement les instructions d'entretien du système d'alimentation en carburant. Arrêtez toujours votre moteur et **NE FUMEZ PAS**, ne restez pas à proximité de flammes ou d'étincelles lors de l'entretien du système d'alimentation en carburant.

Avant tout travail sur le système d'alimentation en carburant, coupez le moteur et déconnectez la batterie. Vidangez complètement le circuit. Recueillez et conservez le carburant usagé dans un récipient réglementaire. Essayez immédiatement tout carburant renversé. Tout matériel utilisé à cet effet doit être mis au rebut dans un récipient réglementaire. Tout travail sur le système d'alimentation en carburant doit être effectué dans un endroit suffisamment ventilé. A la fin des travaux, assurez-vous qu'il n'y a pas de fuite dans le circuit.

#### Inspection des tuyaux de carburant

Vérifiez visuellement l'absence de fissures, de déformations, de fuites, de durcissements, ainsi que de tout autre signe de détérioration ou d'endommagement des tuyaux de carburant et de la poire d'amorçage. Si l'un ou l'autre de ces éléments devait présenter un problème de ce genre, remplacez-le.

#### Filtre du tuyau de carburant (Modèles avec carburateurs)

- 1 Vérifiez le filtre du tuyau de carburant. S'il paraît contaminé, enlevez-le et remplacez-le.

**IMPORTANT:** assurez-vous visuellement de l'absence de fuites de carburant au branchement du filtre en pressant la poire d'amorçage jusqu'à ce qu'elle soit ferme, forçant ainsi l'arrivée de carburant dans le filtre.

ohh5j

## MANTENIMIENTO

### SISTEMA DE COMBUSTIBLE

#### ⚠ ADVERTENCIA

Evite lesiones serias o la muerte ocasionadas por incendio o explosión de gasolina. Siga cuidadosamente todas las instrucciones para servicio del sistema de combustible. Siempre detenga el motor y **NO fume ni permita llamas o chispas** en el área mientras se realiza el servicio de mantenimiento de alguna parte del sistema de combustible.

Antes de hacer trabajos de servicio para cualquier parte del sistema de combustible, detenga el motor y desconecte la batería. Drene el sistema de combustible completamente. Use un recipiente apropiado para recolectar y almacenar el combustible. Limpie cualquier derrame inmediatamente. El material usado para contener el derrame tiene que desecharse en un recipiente apropiado. Todo trabajo de servicio del sistema de combustible se debe hacer en un área bien ventilada. Inspeccione todo trabajo de servicio terminado para verificar que no hayan fugas de combustible.

#### Inspección de la línea de combustible

Inspeccione visualmente la línea de combustible y la pera de cebado por si tienen alguna grieta, distensión, fuga, endurecimiento u otras señales de deterioro o daño. Si se halla alguna de estas condiciones, se tiene que cambiar la manguera de combustible o la pera de cebado.

#### Filtro de la línea de combustible (Modelos con carburadores)

- 1 Inspeccione el filtro de la línea de combustible. Si el filtro parece estar contaminado, retírelo y reemplácelo.

**IMPORTANTE:** Haga una inspección visual para determinar si hay fuga de combustible de las conexiones del filtro, apretando la pera de cebado hasta que esté firme, forzando combustible en el filtro.

ohh

## MANUTENÇÃO

### SISTEMA DE COMBUSTÍVEL

#### ⚠ AVISO

Evite ferimentos graves ou morte causados por incêndios ou explosões de gasolina. Siga cuidadosamente todas as instruções quanto a serviços no sistema de combustível. Desligue sempre o motor e **NÃO fume ou permita a existência de chamas vivas ou faíscas na área, enquanto se faz a manutenção de qualquer parte do sistema de combustível.**

Antes de iniciar qualquer trabalho em qualquer parte do sistema de combustível, desligue o motor e desconecte a bateria. Drene completamente o sistema de combustível. Use um recipiente aprovado para receber e guardar o combustível. Limpe imediatamente qualquer derrame. O material usado para enxugar derrames deve ser jogado num recipiente de lixo apropriado. Qualquer trabalho no sistema de combustível deve ser realizado numa área bem ventilada. Inspeccione novamente cada trabalho terminado para detectar quaisquer sinais de vazamento de combustível.

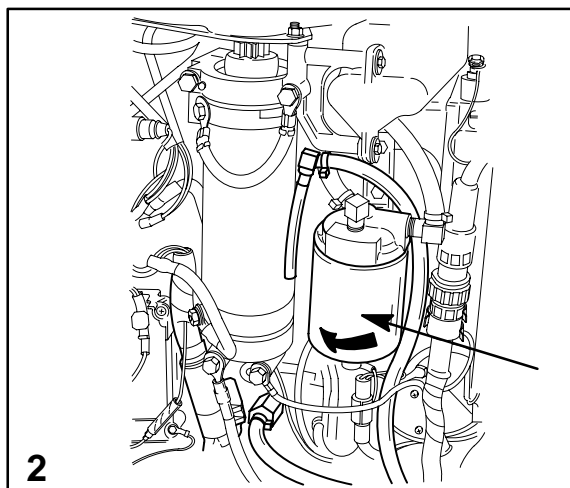
#### Inspeção da Tubulação de Combustível

Inspeccione visualmente a tubulação de combustível e o bulbo de escorvamento contra rachaduras, dilatação, vazamentos, endurecimento ou outros sinais de deterioração ou danos. Se qualquer uma destas condições for encontrada, a tubulação de combustível ou o bulbo de escorva deve ser trocado.

#### Filtro da Tubulação de Combustível (Modelos com carburador)

- 1 Inspeccione o filtro da tubulação de combustível. Se o filtro parecer sujo, retire-o e substitua-o.

**IMPORTANTE:** Inspeccione visualmente, para detectar vazamentos de combustível através das conexões do filtro, pressionando o bulbo de escorvamento até senti-lo firme, forçando o combustível para dentro do filtro.



## MAINTENANCE

ohh6

### FUEL SYSTEM (CONTINUED)

#### Water Separating Fuel Filter (Models with Electronic Fuel Injection)

*Note: The warning system will turn on when water in the fuel filter reaches the full level. Refer to "Warning System" in Features & Controls Section.*

- 2** This filter removes moisture and also debris from the fuel. If the filter becomes filled with water, the water can be removed. If the filter becomes plugged with debris, the filter must be replaced with a new filter.

Remove and replace filter as follows:

- a. Turn ignition key switch to OFF position.
- b. Disconnect wire at bottom of filter. Remove filter by turning the filter in the direction of the arrow (clockwise). Tip the filter to drain fluid in a suitable container.
- c. Lubricate the sealing ring on the filter with oil. Thread on the filter and tighten securely by hand. Reconnect the wire to the filter.

**IMPORTANT: Visually inspect for fuel leakage from the filter by squeezing the primer bulb until firm, forcing fuel into the filter.**

ohd

## ENTRETIEN

ohh6d

### SYSTEME D'ALIMENTATION EN CARBURANT

#### Filtre de séparation eau-carburant (modèles à injection électronique)

*Remarque: l'avertisseur sonore retentira lorsque le niveau d'eau dans le filtre à carburant atteint son maximum. Se reporter à la rubrique «Avertisseur sonore» dans le chapitre Fonctions et commandes.*

- 2** Ce filtre élimine l'humidité ainsi que les débris du carburant. S'il est saturé, videz-le de son eau. Si le filtre est gorgé de débris, remplacez-le.

Retirez et remplacez le filtre comme suit :

- a. Tournez la clé de contact sur OFF (Arrêt).
- b. Débranchez le fil en bas du filtre. Retirez le filtre en le tournant dans le sens de la flèche (dans le sens horaire). Retournez le filtre pour vider l'eau dans un récipient approprié.
- c. Lubrifiez l'anneau d'étanchéité du filtre avec de l'huile. Vissez le filtre soigneusement à la main. Rebranchez le fil au filtre.

**IMPORTANT: assurez-vous visuellement de l'absence de fuites de carburant au niveau du filtre en pressant la poire d'amorçage jusqu'à ce qu'elle soit ferme, forçant ainsi l'arrivée de carburant dans le filtre.**

ohj

## MANTENIMIENTO

ohh6j

### SISTEMA DE COMBUSTIBLE (CONTINUACION)

#### Filtro de separación de agua del combustible (Modelos con inyección electrónica de combustible)

*Nota: El sistema de alarma se encenderá cuando el agua alcance el nivel máximo en el combustible. Consulte "Sistema de alarma" en la sección de Características y controles.*

- 2** Este filtro elimina la humedad y también los residuos del combustible. Si se llena de agua, ésta se puede eliminar. Si se obstruye con residuos, se debe cambiar por uno nuevo.

Quite y cambie el filtro de la manera siguiente:

- a. Gire la llave de encendido a la posición OFF (Apagado).
- b. Desconecte el cable en la parte inferior del filtro. Quite el filtro girándolo en la dirección de la flecha (horaria). Voltee el filtro para drenar el fluido en un depósito adecuado.
- c. Lubrique con aceite el anillo de sello del filtro. Enrosque el filtro y apriete firmemente con la mano. Vuelva a conectar el cable al filtro.

**IMPORTANTE: Inspeccione visualmente para ver si hay fugas en el filtro, apretando la pera de cebado hasta que se sienta firme, forzando la entrada de combustible al filtro.**

ohh

## MANUTENÇÃO

ohh6h

### SISTEMA DE COMBUSTÍVEL (CONTINUAÇÃO)

#### Filtro Separador de Água do Combustível (Modelos com injeção eletrônica de combustível)

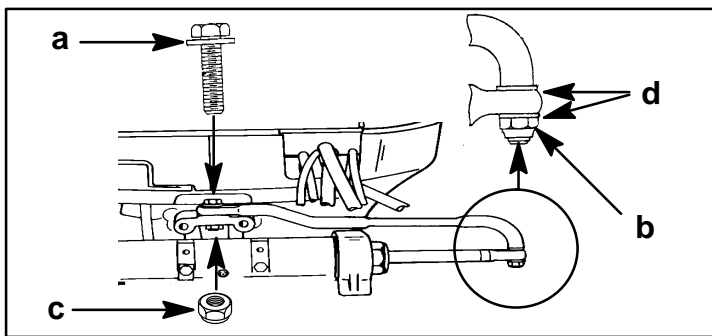
*Nota: O sistema de advertência será ativado quando o nível da água no filtro de combustível atingir a capacidade máxima. Consulte o item "Sistema de advertência" na Seção Características e Controles.*

- 2** Este filtro elimina umidade e detritos do combustível. Se a fibra ficar empregnada com água, esta pode ser eliminada. Se o filtro entupir com detritos, este deve ser trocado por um filtro novo.

Retire o filtro e troque-o da seguinte forma:

- a. Gire a chave de ignição para a posição "OFF" (DESLIGAR).
- b. Desconecte o fio na parte inferior do filtro. Retire o filtro girando-o na direção da flecha (sentido horário). Incline o filtro para drenar o fluido em um recipiente adequado.
- c. Lubrifique com óleo o anel de vedação do filtro. Rosqueie o filtro e aperte-o firmemente com as mãos. Reconecte o fio ao filtro.

**IMPORTANTE: Examine visualmente o filtro quanto a presença de vazamentos, apertando o bulbo de escorvamento até que este esteja firme, forçando a entrada do combustível no filtro.**



## MAINTENANCE

oh1

### STEERING LINK ROD FASTENERS

**IMPORTANT:** The steering link rod that connects the steering cable to the engine must be fastened using special washer head bolt ("a" – Part Number 10-14000) and self locking nylon insert locknuts ("b" & "c" – Part Number 11-34863). These locknuts must never be replaced with common nuts (non locking) as they will work loose and vibrate off freeing the link rod to disengage.

#### ⚠ WARNING

Disengagement of a steering link rod can result in the boat taking a full, sudden, sharp turn. This potentially violent action can cause occupants to be thrown overboard exposing them to serious injury or death.

Assemble steering link rod to steering cable with two flat washers (d) and self locking nylon insert locknut ("b" – Part Number 11-34863). Tighten locknut (b) until it seats, then back nut off 1/4 turn.

Assemble steering link rod to engine with special washer head bolt ("a" – Part Number 10-14000) and self locking nylon insert locknut ("c" – Part Number 11-34863). First torque bolt (a) to 20 lb. ft. (27.1 N-m), then torque locknut (c) to 20 lb. ft. (27.1 N-m).

ohd

## ENTRETIEN

oh1d

### FIXATIONS DE LA BIELLE DE DIRECTION

**IMPORTANT:** la bielle de direction qui relie le câble de direction au moteur doit être fixée par un boulon spécial à tête à rondelle ("a" - numéro de référence 10-14000) et des contre-écrous auto-bloquants en nylon ("b" et "c" - numéro de référence 11-34863). Ces contre-écrous ne doivent jamais être remplacés par des écrous standard (non auto-bloquants) car ces derniers risqueraient de se desserrer et de vibrer, provoquant un déengagement de la bielle.

#### ⚠ AVERTISSEMENT

Le déengagement de la bielle de direction peut provoquer un virage complet soudain du bateau. Ce mouvement violent peut projeter les passagers à l'eau et les exposer à des blessures graves ou mortelles.

Reliez la bielle au câble de direction au moyen de deux rondelles plates (d) et d'un contre-écrou auto-bloquant en nylon ("b" : numéro de référence 11-34863). Vissez l'écrou (b) jusqu'à ce qu'il ne dépasse plus, puis dévissez-le d'un quart de tour.

Reliez la bielle au moteur au moyen d'un boulon spécial à tête à rondelle ("a" - numéro de référence 10-14000) et d'un contre-écrou auto-bloquant en nylon ("c" - numéro de référence 11-34863). Tournez d'abord le boulon (a) à 27,1 N.m, puis le contre-écrou (c) à 27,1 N.m.

ohj

## MANTENIMIENTO

oh1j

### SUJETADORES DE LA VARILLA DE LA DIRECCION

**IMPORTANTE:** La varilla de la dirección que conecta el cable de la dirección al motor tiene que sujetarse usando un perno de cabeza de arandela ("a" - Número de parte 10-14000) y contratueras de nilón autotrabantes ("b" y "c" - Número de parte 11-34863). Estas contratueras nunca se deben reemplazar por tuercas comunes (no trabadoras) porque éstas últimas se aflojarán y se saldrán por la vibración, dejando la varilla en libertad de desengancharse.

#### ⚠ ADVERTENCIA

Si la varilla de la dirección se desengancha, la embarcación podría dar un viraje completo repentino. Este movimiento potencialmente violento podría ocasionar que los ocupantes de la embarcación sean lanzados al agua, exponiéndolos a lesiones graves o incluso la muerte.

Conecte la varilla de la dirección al cable de la dirección con dos arandelas planas (d) y contratuerca de nilón antitrabante ("b" - Número de parte 11-34863). Apriete la contratuerca (b) hasta que se asiente, luego aflójela 1/4 de vuelta.

Conecte la varilla de dirección al motor con el perno especial de cabeza de arandela ("a" - Número de parte 10-14000) y contratuerca de nilón antitrabante ("c" - Número de parte 11-34863). Primero aplique un par de torsión al perno (a) de 27.1 N-m, luego aplique un par de torsión a la contratuerca (c) de 27.1 N-m.

ohh

## MANUTENÇÃO

oh1h

### PRENDEDORES DA BARRA DE ARTICULAÇÃO DA DIREÇÃO

**IMPORTANTE:** A barra de articulação da direção, que liga o cabo da direção ao motor, deve ser afixada usando-se parafusos especiais com cabeça de arruela ("a" - Peça Número 10-14000) e porcas de segurança com bucha de nylon autotravantes ("b" e "c" - Peça Número 11-34863). Estas porcas de segurança nunca devem ser substituídas por porcas comuns (que não travam) pois estas podem se afrouxar e sair, devido à vibração, permitindo o desengate da barra de direção.

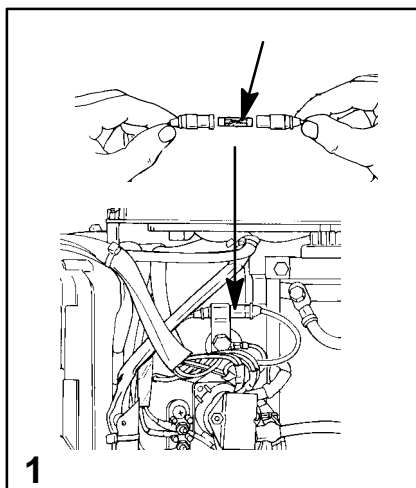
#### ⚠ AVISO

O desengate da barra de articulação da direção poderá fazer com que o barco faça uma curva fechada, brusca e completa. Este movimento, que poderá ser violento, poderá fazer com que os ocupantes sejam lançados para fora, expondo-os à possibilidade de ferimentos graves ou morte.

Monte a barra de articulação da direção no cabo de direção utilizando duas arruelas planas (d) e uma porca de segurança com bucha de nylon autotravante ("b" - Peça Número 11-34863). Aperte a porca de segurança (b) até assentá-la e, em seguida, desaperte-a 1/4 de volta.

Monte a barra de articulação da direção no motor com parafusos especiais de cabeça de arruela ("a" - Peça Número 10-14000) e porca de segurança com bucha de nylon autotravantes ("c" - Peça Número 11-34863). Primeiro, aplique um torque de 27,1 N-m ao parafuso (a) e, em seguida, um torque de 27,1 N-m à porca de segurança.





## MAINTENANCE

oh

### FUSE REPLACEMENT

**IMPORTANT:** Always carry spare SFE 20 AMP fuses.

- 1 The electric starting circuit is protected from overload by an SFE 20 AMP fuse. If the fuse is blown, the electric starter motor will not operate. Try to locate and correct the cause of the overload. If the cause is not found, the fuse may blow again. Replace the fuse with a fuse of the same rating.

Replace with a new SFE 20 AMP fuse.

ohk3

### CORROSION CONTROL ANODE

- 2 The gear case has two corrosion control anodes (a). Another anode (b) is installed on the bottom of the transom bracket assembly. An anode helps protect the outboard against galvanic corrosion by sacrificing its metal to be slowly eroded instead of the outboard metals.

Each anode requires periodic inspection especially in salt water which will accelerate the erosion. To maintain this corrosion protection, always replace the anode before it is completely eroded. Never paint or apply a protective coating on the anode as this will reduce effectiveness of the anode.

ohd

## ENTRETIEN

omh1d

### REPLACEMENT DU FUSIBLE

**IMPORTANT:** ayez toujours à bord une réserve de fusibles de 20 ampères SFE.

- 1 Le circuit de démarrage électrique est protégé contre la surcharge par un fusible SFE de 20 ampères. Si le fusible a sauté, le démarreur électrique ne fonctionne pas. Essayez de déterminer la cause de la surcharge et d'y remédier. Si la cause n'est pas identifiée, le fusible risque de sauter de nouveau. Remplacez-le par un fusible du même ampérage nominal.

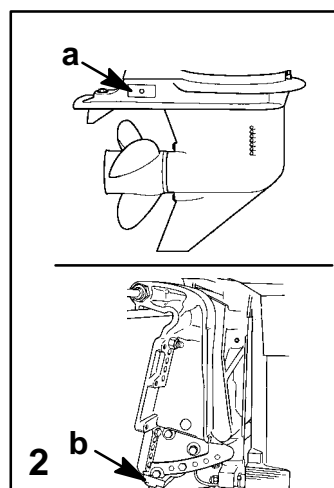
Remplacez le fusible par un fusible SFE neuf de 20 ampères.

ohk3d

### ÂNODOS ANTI-CORROSION

- 2 La boîte d'engrenages est équipée de deux anodes anti-corrosion (a). Une autre anode (b) est installée sous le bloc-support du tableau arrière. L'objet d'une anode est de protéger le hors-bord contre la corrosion galvanique en «sacrifiant» son propre métal, dont l'érosion progressive empêche celle des pièces en métal du hors-bord.

Les anodes doivent être inspectées régulièrement, surtout lorsqu'elles sont utilisées dans l'eau de mer qui accélère leur corrosion. Pour maintenir la protection contre la corrosion de votre moteur hors-bord, remplacez toujours les anodes avant leur corrosion complète. Ne les recouvrez pas de peinture ou d'un enduit de protection afin de ne pas réduire leur efficacité.



## MANTENIMIENTO

omh1j

### CAMBIO DE FUSIBLES

**IMPORTANTE:** Siempre tenga fusibles SFE de 20 amperios de repuesto.

- 1 El circuito eléctrico de arranque está protegido contra sobrecargas por un fusible SFE de 20 amperios. Si se quema el fusible, no funcionará el motor del arrancador eléctrico. Trate de ubicar y corregir la causa de la sobrecarga. Si no se halla la causa, el fusible podría volverse a quemar. Cambie el fusible por otro de la misma capacidad nominal.

Cambie por un fusible SFE de 20 amperios nuevo.

ohk3j

### ÂNODOS PARA CONTROL DE LA CORROSION

- 2 La caja de transmisión tiene dos ánodos para control de la corrosión (a). En la parte inferior del conjunto de soporte del espejo de popa hay otro ánodo instalado (b). Un ánodo ayuda a proteger el motor fuera de borda contra la corrosión galvánica sacrificando su metal para que se desgaste lentamente en lugar de los metales del motor.

Cada ánodo requiere inspección periódica, especialmente en agua salada, porque acelera la erosión. Para mantener la protección anticorrosiva, siempre cambie el ánodo antes de que se haya erosionado completamente. Jamás pinte ni aplique ninguna capa protectora encima del ánodo, puesto que esto reducirá su eficacia.

ohh

## MANUTENÇÃO

omh1h

### TROCA DE FUSÍVEIS

**IMPORTANTE:** Carregue sempre fusíveis sobressalentes SFE de 20 Ampères.

- 1 O circuito do arranque elétrico está protegido contra sobrecarga por um fusível SFE de 20 ampères. Se o fusível queimar, o motor do arranque elétrico não funcionará. Tente localizar e corrigir a causa da sobrecarga. Se a causa não for encontrada, o fusível poderá queimar novamente. Troque o fusível por outro de mesma capacidade.

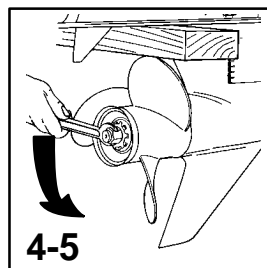
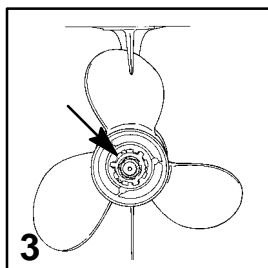
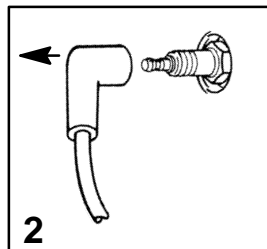
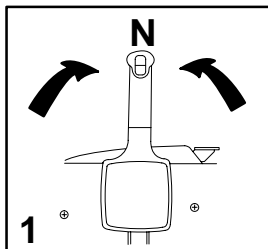
Troque por um fusível novo SFE de 20 Ampères.

ohk3h

### ÂNODOS DE CONTROLE DE CORROÇÃO

- 2 A caixa de engrenagens tem dois ânodos de controle de corrosão (a). Um outro ânodo (b) é instalado na parte inferior do conjunto de braçadeira da travessa. O ânodo ajuda a proteger o motor contra a corrosão galvânica, sacrificando para isto o seu metal, que sofre uma erosão lenta, ao invés dos metais do motor de popa.

Cada ânodo exige inspeção periódica, especialmente em água salgada, que acelera a erosão. Para manter a proteção contra corrosão, troque sempre o ânodo antes que esteja completamente corroído. Nunca pinte ou aplique uma camada protetora no ânodo, porque isto reduziria sua eficiência.



oh

## MAINTENANCE

oh10

### PROPELLER REPLACEMENT

#### **⚠ WARNING**

If the propeller shaft is rotated while the engine is in gear, there is the possibility that the engine will crank over and start. To prevent this type of accidental engine starting and possible serious injury caused from being struck by a rotating propeller, always shift outboard to neutral position and remove spark plug leads when you are servicing the propeller.

- 1 Shift outboard to neutral (N) position.
- 2 Remove spark plug leads to prevent engine from starting.
- 3 Straighten the bent tabs on the propeller nut retainer.
- 4 Place a block of wood between gear case and propeller to hold propeller and remove propeller nut.
- 5 Pull propeller straight off shaft. If propeller is seized to the shaft and cannot be removed, have the propeller removed by an authorized dealer.

ohd

## ENTRETIEN

oh10d

### REEMPLACEMENT DE L'HELICE

#### **⚠ AVERTISSEMENT**

Toute rotation de l'arbre de l'hélice peut provoquer un démarrage accidentel lorsque le moteur n'est pas débrayé. Pour éviter cela et les risques de blessures graves présentés par une hélice en rotation, passez toujours au point mort et déconnectez les câbles des bougies d'allumage avant tout travail d'entretien sur l'hélice.

- 1 Mettez le moteur au point mort (N).
- 2 Déconnectez les câbles des bougies pour empêcher le démarrage du moteur.
- 3 Redressez les languettes tordues de l'écrou de maintien de l'hélice.
- 4 Placez un bloc de bois entre l'hélice et le carter d'engrenage pour empêcher la rotation de l'hélice et retirez l'écrou de l'hélice.
- 5 Glissez l'hélice le long de son arbre pour la retirer. Si elle est bloquée et ne peut être enlevée, demandez l'assistance d'un concessionnaire agréé.

ohj

## MANTENIMIENTO

oh10j

### CAMBIO DE LA HELICE

#### **⚠ ADVERTENCIA**

Si se hace rotar el eje de la hélice mientras que el motor está embragado, existe la posibilidad de que el motor gire y arranque. Para evitar este tipo de arranque accidental y posibles lesiones graves producidas por una hélice en rotación, siempre coloque el motor fuera de borda en neutro y retire los cables de las bujías cuando esté haciendo trabajos de servicio con la hélice.

- 1 Coloque el motor fuera de borda en neutro (N).
- 2 Retire los cables de las bujías para evitar que arranque el motor.
- 3 Enderece las aletas dobladas en el retén de la tuerca de la hélice.
- 4 Coloque un taco de madera entre la caja de engranajes y la hélice para sujetar la hélice, y retire la tuerca de la hélice.
- 5 Saque la hélice deslizándola hacia afuera del eje. Si la hélice se ha aferrado al eje y no se puede mover, haga que un distribuidor autorizado la retire.

ohh

## MANUTENÇÃO

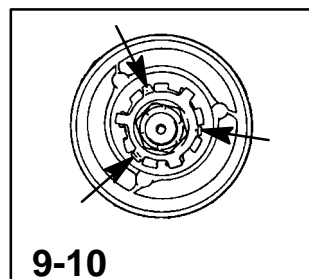
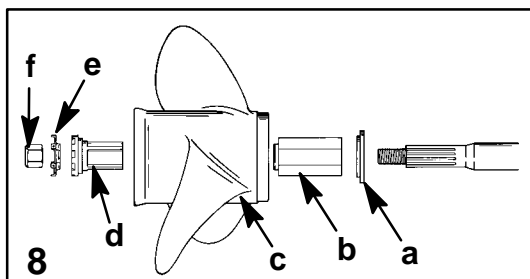
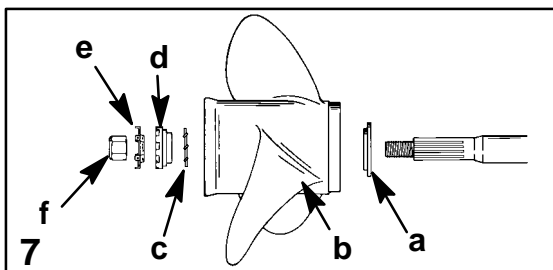
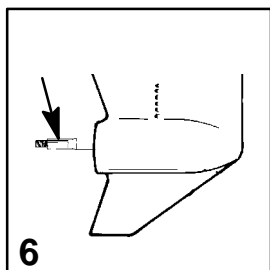
oh10h

### SUBSTITUIÇÃO DA HÉLICE

#### **⚠ AVISO**

Se o eixo da hélice for girado quando a marcha estiver engatada, existe a possibilidade do motor dar partida e funcionar. Para evitar este tipo de partida acidental do motor e possíveis ferimentos graves se alguém for atingido pela hélice em rotação, coloque sempre o motor na posição neutra e remova os cabos das velas de ignição, durante serviço de manutenção da hélice.

- 1 Coloque o câmbio do motor na posição neutra (N)
- 2 Remova os cabos das velas de ignição para evitar que o motor dê partida.
- 3 Desentorte as abas dobradas no retentor da porca da hélice.
- 4 Coloque um bloco de madeira entre a caixa de engrenagens e a hélice, de forma a imobilizar esta última, e remova a porca da hélice.
- 5 Puxe a hélice em linha reta para fora do eixo. Se a hélice ficar agarrada ao eixo e não puder ser removida, leve-a a um revendedor autorizado para que ele a remova.



## MAINTENANCE

oh23

### PROPELLER REPLACEMENT

**6** Coat the propeller shaft with Quicksilver Anti-Corrosion Grease or 2-4-C Marine Lubricant with Teflon.

**IMPORTANT:** To prevent the propeller hub from corroding and seizing to the propeller shaft, especially in salt water, always apply a coat of the recommended lubricant to the entire propeller shaft at the recommended maintenance intervals and also each time the propeller is removed.

**7 Flo-Torque I Drive Hub Propellers** – Install thrust washer (a), propeller (b), continuity washer (c), thrust hub (d), propeller nut retainer (e), and propeller nut (f) onto the shaft.

**8 Flo-Torque II Drive Hub Propellers** – Install forward thrust hub (a), replaceable drive sleeve (b), propeller (c), thrust hub (d), propeller nut retainer (e) and propeller nut (f) onto the shaft.

**9** Place a block of wood between gear case and propeller and torque propeller nut to 55 lb. ft. (75 N-m).

**10** Secure propeller nut by bending three of the tabs into the thrust hub grooves.

ohd

## ENTRETIEN

oh23d

### REMPLACEMENT DE L'HELICE - CARTER D'ENGRENAGE DE 108 MM DE DIAMETRE

**6** Enduisez l'arbre de l'hélice de Quicksilver Anti-Corrosion Grease ou de 2-4-C Marine Lubricant au téflon.

**IMPORTANT:** pour éviter la corrosion du moyeu de l'hélice et son blocage sur l'arbre, particulièrement si vous naviguez en eau salée, enduisez toujours toute la longueur de l'arbre de l'hélice avec le lubrifiant recommandé aux dates d'entretien préconisées, ainsi qu'à chaque dépose de l'hélice.

**7 Hélices à moyeu Flo-Torque I** – Installez la rondelle de butée (a), l'hélice (b), la rondelle de continuité (c), le moyeu de butée (d), le contre-écrou de l'hélice (e) et l'écrou de l'hélice (f) sur l'arbre.

**8 Hélices à moyeu Flo-Torque II** – Installez le moyeu de butée avant (a), le manchon d'entraînement remplaçable (b), l'hélice (c), le moyeu de butée (d), le contre-écrou (e) et l'écrou de l'hélice (f) sur l'arbre.

**9** Placez une cale en bois entre le boîtier d'inversion et l'hélice et serrez l'écrou de cette dernière à un couple de 75 N.m.

**10** Serrez l'écrou de l'hélice en repliant trois des languettes dans les cannelures du moyeu de butée.

ohj

## MANTENIMIENTO

oh23j

### CAMBIO DE LA HELICE

**6** Unte el eje de la hélice con grasa Quicksilver Anti-Corrosion Grease o lubricante 2-4-C Marine Lubricant con teflón.

**IMPORTANTE:** Para evitar la corrosión del núcleo de la hélice y que se pegue al eje, especialmente en agua de mar, aplique siempre una capa del lubricante recomendado a la totalidad del eje de la hélice según los intervalos de mantenimiento recomendados y también cada vez que se quite la hélice.

**7 Hélices de cubo impulsor Flo-Torque I** – Instale la arandela de empuje (a), la hélice (b), la arandela de continuidad (c), el cubo de empuje (d), el retén de la tuerca de la hélice (e), y la tuerca de la hélice (f) en el eje.

**8 Hélices de cubo impulsor Flo-Torque II** – Instale el cubo de empuje delantero (a), el manguito impulsor reemplazable (b), la hélice (c), el cubo de empuje (d), el retén de la tuerca de la hélice (e), y la tuerca de la hélice (f) en el eje.

**9** Coloque un bloque de madera entre la caja de engranajes y la hélice y apriete la tuerca de la hélice a 75 N-m.

**10** Asegure la tuerca de la hélice doblando tres de las lengüetas en las ranuras del cubo de empuje.

ohh

## MANUTENÇÃO

oh23h

### SUBSTITUIÇÃO DA HÉLICE

**6** Cubra o eixo da hélice com "Quicksilver Anti-Corrosion Grease" (Graxa Contra a Corrosão Quicksilver) ou com "Quicksilver 2-4-C Marine Lubricant with Teflon" (Lubrificante Marinho 2-4-C Quicksilver com Teflon).

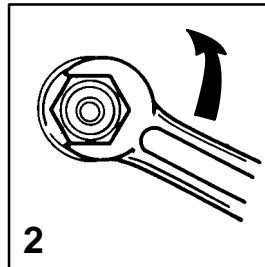
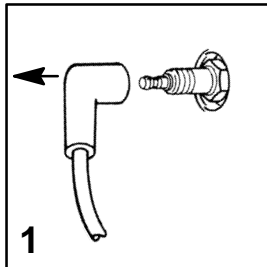
**IMPORTANTE:** Para evitar que o cubo da hélice se corra e prenda o eixo da hélice, especialmente em água salgada, aplique sempre uma camada do lubrificante recomendado no eixo todo da hélice, obedecendo os intervalos de manutenção recomendados e também cada vez que a hélice for removida.

**7 Hélices com Cubo de Propulsão Flo-Torque I** – Instale a arruela de empuxo (a), a hélice (b), a arruela de continuidade (c), o cubo de empuxo (d), o retentor da porca da hélice (e) e a porca da hélice (f) no eixo.

**8 Hélices com Cubo de Propulsão Flo-Torque II** – Instale o cubo de empuxo dianteiro (a), a camisa de propulsão substituível (b), a hélice (c), o cubo de empuxo (d), o retentor da porca da hélice (e) e a porca da hélice (f) no eixo.

**9** Coloque um bloco de madeira entre a caixa de engrenagens e a hélice, e aperte a porca da hélice na torção de 75 N.m.

**10** Prenda a porca da hélice, dobrando as três abas para dentro das ranhuras do cubo de empuxo.



ohm4m  
oh

## MAINTENANCE

### SPARK PLUG INSPECTION

Inspect spark plugs at the recommended intervals.

- 1 Remove the spark plug leads by twisting the rubber boots slightly and pull off. Inspect spark plug boots and replace if cracked.
- 2 Remove the spark plugs to inspect and clean. Replace spark plug if electrode is worn or the insulator is rough, cracked, broken, blistered, or fouled.
- 3 Before reinstalling spark plugs, clean away dirt on the spark plug seats. Install plugs finger tight, and tighten 1/4 turn or torque to 20 lb. ft. (27 N·m).

### BATTERY INSPECTION

The battery should be inspected at periodic intervals to ensure proper engine starting capability.

**IMPORTANT: Read the safety and maintenance instructions which accompany your battery.**

1. Turn off the engine before servicing the battery.
2. Add water as necessary to keep the battery full.
3. Make sure the battery is secure against movement.
4. Battery cable terminals should be clean, tight, and correctly installed. Positive to positive and negative to negative.
5. Make sure the battery is equipped with a nonconductive shield to prevent accidental shorting of battery terminals.

ohd

## ENTRETIEN

### INSPECTION DES BOUGIES

Vérifiez les bougies selon le calendrier recommandé.

- 1 Pour débrancher les câbles des bougies, exercez une légère torsion sur les raccords en caoutchouc et tirez. Inspectez les gaines des bougies et remplacez-les si elles présentent des craquelures.
- 2 Retirez les bougies pour les examiner et les nettoyer. Remplacez-les si l'électrode est érodée, si l'isolant est rugueux, fendu, cassé, encrassé, ou si l'isolant présente des cloques.
- 3 Avant de remettre les bougies, nettoyez toujours soigneusement les sièges de bougies. Serrez les bougies à la main, puis vissez-les d'un quart de tour supplémentaire, ou à un couple de 27 N·m.

### VÉRIFICATION DE LA BATTERIE

La batterie doit être vérifiée à intervalles réguliers, pour s'assurer qu'elle reste capable de faire démarrer le moteur.

**IMPORTANT: lisez les instructions d'entretien et les consignes de sécurité qui accompagnent votre batterie.**

1. Coupez le moteur avant tout travail sur la batterie.
2. Faites l'appoint d'eau selon les besoins. La batterie doit toujours être chargée.
3. Vérifiez que la batterie est bien fixée de façon à ne pas bouger.
4. Les cosses des câbles de batterie doivent être propres, bien serrées et correctement installées. Vérifiez la polarité.
5. Vérifiez que la batterie est protégée par un blindage isolant pour éviter un court-circuit accidentel des bornes.

ohm4j

### INSPECCION DE BUJIAS

Inspeccione las bujías en los intervalos recomendados.

- 1 Retire los cables de las bujías girando ligeramente las fundas de caucho y luego sacándolos. Revise las fundas de las bujías y reemplácelas si están rajadas.
- 2 Retire las bujías para inspeccionarlas y limpiarlas. Cambie la bujía si el electrodo está desgastado o el aislador tiene una superficie áspera o está rajado, roto, ampollado o sucio.
- 3 Antes de volver a instalar las bujías, limpie la suciedad de los asientos de las bujías. Instale las bujías apretándolas con los dedos y déles 1/4 de vuelta adicional con una llave de tuercas, o aplique un par de torsión de 27 N·m.

ohm1j

### INSPECCION DE LA BATERIA

La batería debe inspeccionarse periódicamente para asegurar que el motor pueda arrancarse debidamente.

**IMPORTANT: Lea las instrucciones sobre seguridad y mantenimiento que acompañan a su batería.**

1. Apague el motor antes de efectuar cualquier trabajo de servicio en la batería.
2. Añada la cantidad de agua necesaria para mantener llena la batería.
3. Verifique que la batería esté firmemente sujeta para evitar el movimiento.
4. Los bornes de los cables de la batería deben estar limpios, apretados y debidamente instalados, positivo a positivo y negativo a negativo.
5. Asegúrese de que la batería esté equipada con un blindaje no conductor para evitar que los bornes de la batería hagan cortocircuito accidentalmente.

ohh

## MANUTENÇÃO

### INSPEÇÃO DAS VELAS DE IGNIÇÃO

Inspeccione as velas nos intervalos recomendados.

- 1 Retire os cabos das velas de ignição girando ligeiramente as botas de borracha e puxando-os para fora. Inspeccione as botas de borracha e troque-as, se estiverem rachadas.
- 2 Retire as velas de ignição para inspeção e limpeza. Troque a vela de ignição se o eletrodo estiver gasto ou se o isolador estiver áspero, rachado, quebrado, empolado ou sujo.
- 3 Antes de reinstalar as velas de ignição, limpe a sujeira nos assentos das velas de ignição. Instale as velas, enroscando-as manualmente até encostar e, em seguida, dê mais 1/4 de volta, ou aplique um torque de 27 N·m.

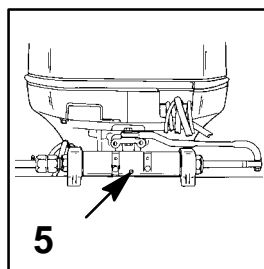
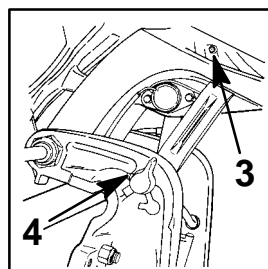
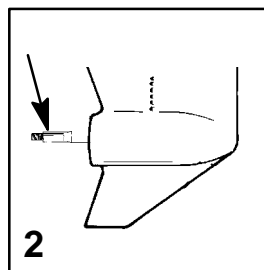
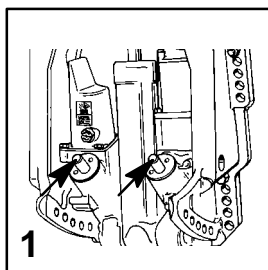
ohm1h

### INSPEÇÃO DA BATERIA

A bateria deve ser inspecionada periodicamente, para garantir que existe carga suficiente para dar partida ao motor.

**IMPORTANT: Leia as instruções de segurança e manutenção que acompanham sua bateria.**

1. Desligue o motor antes de trabalhar na bateria.
2. Acrescente água, conforme necessário, para manter a bateria cheia.
3. Assegure-se de que a bateria esteja firme, não sujeita a movimentos.
4. Os cabos da bateria devem estar limpos, apertados e instalados de forma correta, observando as conexões positiva com positiva, e negativa com negativa.
5. Assegure-se de que a bateria esteja equipada com uma blindagem não condutiva para evitar um curto acidental dos terminais.



oh

## MAINTENANCE

oho41

### LUBRICATION POINTS

Lubricate Point 1 with Quicksilver Special Lubricant 101.

1 Trim Rod Ball Ends – Turn the ball ends to work the lubricant into the ball sockets.

Lubricate Point 2 with Quicksilver Anti-Corrosion Grease or 2-4-C Marine Lubricant with Teflon.

2 Propeller Shaft – Refer to Propeller Replacement for removal and installation of the propeller. Coat the entire propeller shaft with lubricant to prevent the propeller hub from corroding and seizing to the shaft.

Lubricate Points 3 thru 6 with Quicksilver 2-4-C Marine Lubricant with Teflon or Special Lubricant 101.

3 Swivel Bracket – Lubricate through fitting.

4 Tilt Support Lever – Lubricate through fitting.

5 Tilt Tube – Lubricate through fitting.

(continued on next page)

ohd

## ENTRETIEN

oho41d

### POINTS DE LUBRIFICATION

Lubrifiez le point 1 avec du Quicksilver Special Lubricant 101.

1 Extrémités de la rotule de tige de relevage. Tournez les extrémités de la rotule pour répartir le lubrifiant dans les coussinets de la rotule.

Lubrifiez le point 2 avec du Quicksilver Anti-Corrosion Grease ou du 2-4-C Marine Lubricant au téflon.

2 Arbre de l'hélice : référez-vous au chapitre sur le remplacement de l'hélice pour retirer et installer l'hélice. Lubrifiez la totalité de l'arbre de l'hélice pour empêcher le moyeu de butée de se corroder et de contaminer l'arbre.

Lubrifiez les points 3 à 6 avec du Quicksilver 2-4-C Marine Lubricant au téflon ou du Special Lubricant 101.

3 Support pivotant : lubrifiez par le raccord.

4 Levier de support de relevage : lubrifiez par le raccord.

5 Tube de relevage : lubrifiez par le raccord.

(suite page suivante)

ohj

## MANTENIMIENTO

oho41j

### PUNTOS DE LUBRICACION

Lubrique el punto 1 con lubricante especial Quicksilver Special Lubricant 101.

1 Extremos esféricos de la varilla de inclinación. Gire los extremos esféricos para que pase el lubricante a los casquillos de bola.

Lubrique el punto 2 con grasa Quicksilver Anti-Corrosion Grease o lubricante 2-4-C Marine Lubricant con teflón.

2 Eje de la hélice - Remítase a Cambio de la hélice para retirar e instalar la hélice. Cubra todo el eje de la hélice con el lubricante para evitar la corrosión del cubo de la hélice y que se pegue al eje.

Lubrique los puntos 3 a 6 con lubricante Quicksilver 2-4-C Marine Lubricant con teflón o Special Lubricant 101.

3 Soporte giratorio - Lubrique a través del acople de engrase.

4 Palanca de soporte de la inclinación - Lubrique a través del acople de engrase.

5 Tubo de inclinación - Lubrique a través del acople de engrase.

(continúa en la siguiente página)

ohh

## MANUTENÇÃO

oho41h

### PONTOS DE LUBRIFICAÇÃO

Lubrifique o Ponto 1 com Lubrificante Especial Quicksilver 101.

1 Extremidades esféricas da vareta de compensação. Gire as extremidades esféricas para que o lubrificante penetre nos soquetes das esferas.

Lubrifique o Ponto 2 com "Quicksilver Anti-Corrosion Grease" (Graxa Contra a Corrosão Quicksilver) ou com "Quicksilver 2-4-C Marine Lubricant with Teflon" (Lubrificante Marinho 2-4-C Quicksilver com Teflon).

2 Eixo da Hélice - consulte Remoção da Hélice, para fazer a remoção e instalação da hélice. Cubra todo o eixo da hélice com o lubrificante, para evitar a corrosão do cubo da hélice e seu emperramento no eixo.

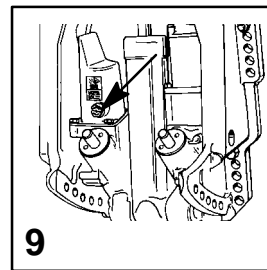
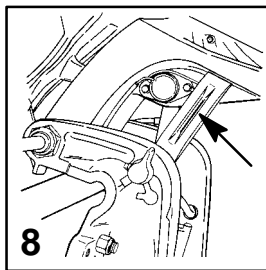
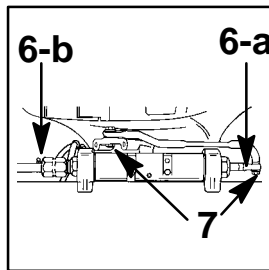
Lubrifique os Pontos 3 até 6 com "Quicksilver 2-4-C Marine Lubricant with Teflon" (Lubrificante Marinho 2-4-C Quicksilver com Teflon) ou com "Special Lubricant 101" (Lubrificador Especial 101).

3 Suporte do Conjunto Giratório - Lubrifique pela graxeira.

4 Alavanca de Suporte da Inclinação - Lubrifique pela graxeira.

5 Tubo de Inclinação - Lubrifique pela graxeira.

(continua na próxima página)



oh

## MAINTENANCE

### oho43 LUBRICATION POINTS (CONTINUED)

- 6 Steering Cable Grease Fitting (If Equipped) – Rotate steering wheel to fully retract the steering cable end (a) into the outboard tilt tube. Lubricate through fitting (b).

#### **⚠ WARNING**

The end of the steering cable must be fully retracted into the outboard tilt tube before adding lubricant. Adding lubricant to steering cable when fully extended could cause steering cable to become hydraulically locked. An hydraulically locked steering cable will cause loss of steering control, possibly resulting in serious injury or death.

Lubricate Points 7 With Light Weight Oil.

- 7 Steering Link Rod Pivot Points – Lubricate pivot points.

ohp1

### CHECKING POWER TRIM FLUID

- 8 Tilt outboard to the full up position and engage the tilt support lock.
- 9 Remove fill cap and check fluid level. The fluid level should be even with the bottom of the fill hole. Add Quicksilver Power Trim & Steering Fluid. If not available, use automotive (ATF) automatic transmission fluid.

ohd

## ENTRETIEN

### oho43d POINTS DE LUBRIFICATION (SUITE)

- 6 Graisseur du câble de direction (sur les modèles équipés) : tournez le volant pour rentrer complètement l'extrémité du câble (a) dans le tube de relevage du moteur. Lubrifiez le câble par le raccord (b).

#### **⚠ AVERTISSEMENT**

Avant de lubrifier, l'extrémité du câble de direction doit être complètement rentrée dans le tube de relevage du moteur hors-bord. La lubrification d'un câble de direction sorti entièrement peut provoquer un blocage hydraulique et, partant, une perte de contrôle de la direction susceptible d'entraîner des blessures graves ou mortelles.

Lubrifiez les points 8 avec une huile légère.

- 7 Articulations de la bielle de direction : lubrifiez aux emplacements indiqués.

ohp1d

### VÉRIFICATION DU LIQUIDE DE RELEVAGE HYDRAULIQUE

- 8 Faites basculer complètement le hors-bord vers le haut et verrouillez-le dans cette position.
- 9 Dévissez le bouchon de remplissage et vérifiez le niveau du liquide. Ce dernier doit atteindre le bas de l'orifice de remplissage. Ajoutez du liquide de direction et de relevage hydraulique Quicksilver. Sinon, utilisez du liquide pour transmissions automatiques automobiles.

ohj

## MANTENIMIENTO

### oho43j PUNTOS DE LUBRICACION (CONTINUACION)

- 6 Acople de engrase del cable de la dirección (si forma parte del equipo) - Gire el timón para retraer completamente el extremo del cable de dirección (a) hacia adentro del tubo de inclinación del motor fuera de borda. Lubrique a través del acople de engrase (b).

#### **⚠ ADVERTENCIA**

El extremo del cable de dirección tiene que estar completamente retraído dentro del tubo de inclinación del motor fuera de borda antes de añadir el lubricante. Si se añade lubricante al cable de dirección mientras está completamente extendido podría ocasionar que éste se bloquee hidráulicamente. Un cable de dirección bloqueado hidráulicamente ocasionará una pérdida del control direccional, lo cual podría producir lesiones graves o la muerte.

Lubrique el punto 8 con aceite liviano.

- 7 Puntos de giro de la varilla de la dirección - Lubrique estos puntos.

ohp1j

### INSPECCION DEL LIQUIDO DEL SISTEMA DE LEVANTE HIDRÁULICO

- 8 Incline el motor fuera de borda completamente hacia arriba y enganche el bloqueo de soporte de la inclinación.
- 9 Quite la tapa de llenado y examine el nivel del líquido. El nivel de líquido debe estar al ras con el fondo del orificio de llenado. Añada líquido Quicksilver Power Trim & Steering Fluid. Si no lo puede obtener, use líquido de transmisión automática automotriz (ATF).

ohh

## MANUTENÇÃO

### oho43h PONTOS DE LUBRIFICAÇÃO (CONTINUAÇÃO)

- 6 Graxeira do Cabo de Direção (Se for equipado) - Gire o volante até recolher completamente a extremidade do cabo da direção (a) para dentro do tubo de inclinação do motor de popa. Lubrifique através da graxeira (b).

#### **⚠ AVISO**

A ponta do cabo de direção deve estar totalmente recolhida para dentro do tubo de inclinação do motor de popa, antes de se adicionar o lubrificante. A aplicação do lubrificante, quando o cabo de direção estiver totalmente esticado, poderá fazer com que o cabo fique travado hidráulicamente. Um cabo de direção travado hidráulicamente causará a perda de controle da direção, com possibilidade de ferimentos graves ou morte.

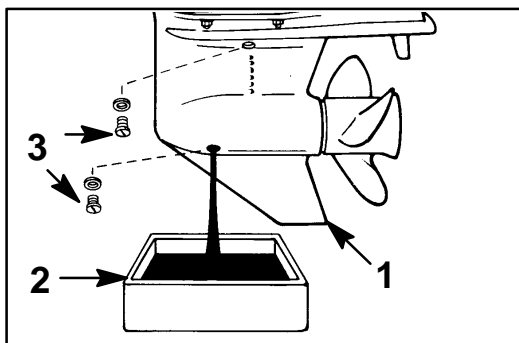
Lubrifique o Ponto 8 com óleo leve

- 7 Pontos Pivô da Barra de Articulação da Direção - Lubrifique os pontos.

ohp1h

### VERIFICAÇÃO DO FLUIDO DO COMPENSADOR HIDRÁULICO

- 8 Levante o motor completamente e engate a trava do suporte de inclinação.
- 9 Remova a tampa de abastecimento e verifique o nível de fluido. O nível de fluido deve estar nivelado com a parte inferior do furo de abastecimento. Acrescente "Quicksilver Power Trim & Steering Fluid" (Fluido Quicksilver para Direção e Compensador Hidráulico). Se ele não estiver disponível, use o fluido para transmissão automática de automóvel (ATF).



## MAINTENANCE

oh

### GEAR CASE LUBRICATION

When adding or changing gear case lubricant, visually check for the presence of water in the lubricant. If water is present, it may have settled to the bottom and will drain out prior to the lubricant, or it may be mixed with the lubricant, giving it a milky colored appearance. If water is noticed, have the gear case checked by your dealer. Water in the lubricant may result in premature bearing failure or, in freezing temperatures, will turn to ice and damage the gear case.

Whenever you remove the fill/drain plug, examine the magnetic end for metal particles. A small amount of metal filings or fine metal particles indicates normal gear wear. An excessive amount of metal filings or larger particles (chips) may indicate abnormal gear wear and should be checked by an authorized dealer.

#### Draining Gear Case

- 1 Place outboard in a vertical operating position.
- 2 Place drain pan below outboard.
- 3 Remove vent plug and fill/drain plug and drain lubricant.

ohv8

#### Gear Case Lubricant Capacity

Gear case lubricant capacity is approximately 22.5 fl. oz. (666 ml).

ohd

## ENTRETIEN

### LUBRIFICATION DU CARTER D'ENGRENAGE

A chaque vidange ou ajout de lubrifiant, inspectez ce dernier pour vous assurer qu'il n'est pas contaminé par de l'eau. Si de l'eau est présente, il se peut qu'elle se soit déposée au fond, et qu'elle s'écoule avant le lubrifiant. Elle peut également être mélangée au lubrifiant, qui présente alors une couleur brune laiteuse. En présence d'eau, faites vérifier le carter d'engrenage par votre concessionnaire. Un lubrifiant contaminé peut entraîner l'usure prématurée des paliers de roulement ou, à des températures en dessous de zéro, l'endommagement du carter d'engrenage.

Chaque fois que vous retirez le bouchon de vidange, vérifiez qu'aucune particule de métal ne se trouve sur son extrémité aimantée. Une petite quantité de limaille ou de fines particules de métal est due à une usure normale. Une quantité excessive de limaille et de grosses particules de métal peut indiquer une usure anormale et doit donner lieu à une vérification du moteur par un concessionnaire agréé.

#### Vidange du carter d'engrenage

- 1 Mettez le moteur hors-bord en position verticale (position de fonctionnement).
- 2 Placez un récipient de vidange sous le hors-bord.
- 3 Retirez les bouchons de prise d'air et de vidange et vidangez le lubrifiant.

ohv8d

#### Capacité en lubrifiant du carter d'engrenage

La capacité en lubrifiant du carter d'engrenage est d'environ 666 ml.

## MANTENIMIENTO

ohj

### LUBRICACION DE LA CAJA DE ENGRANAJES

Al agregar o cambiar el lubricante de la caja de engranajes, revise visualmente si hay agua en el lubricante. Si hay agua, puede haberse asentado en el fondo y drenará antes que el lubricante o se podría mezclar con el lubricante, dándole una apariencia lechosa. Si se ve que hay agua, haga que su distribuidor revise la caja de engranajes. Si hay agua en el lubricante, podría ocasionar que los cojinetes se malogren prematuramente o, en clima a temperaturas bajo cero, el agua se congelará y dañará la caja de engranajes.

Cada vez que retire el tapón de llenado/drenaje, revise el extremo magnético para determinar si hay partículas de metal. Una pequeña cantidad de limadura de metal o partículas finas de metal indica un desgaste normal de la caja de engranajes. Una cantidad excesiva de limaduras o partículas más grandes (trozos) de metal puede indicar un desgaste anormal de los engranajes y estos deben ser revisados por un distribuidor autorizado.

#### Drenaje de la caja de engranajes

- 1 Coloque el motor fuera de borda en posición vertical.
- 2 Coloque la bandeja para drenaje debajo del motor fuera de borda.
- 3 Retire los tapones de ventilación y el tapón de llenado/drenaje y drene el lubricante.

ohv8j

#### Capacidad de lubricante de la caja de engranajes

La capacidad de lubricante de la caja de engranajes es aproximadamente 666 ml.

ohh

## MANUTENÇÃO

ohq7h

### LUBRIFICAÇÃO DA CAIXA DE ENGRANAGENS

Ao abastecer ou trocar o lubrificante da caixa de engrenagens, faça uma inspeção visual para ver se há água no lubrificante. Se houver água, ela poderá ter-se depositado no fundo da caixa e será drenada antes do lubrificante, ou a água poderá ter-se misturado com o lubrificante, dando-lhe uma cor leitosa. Caso seja detectada a presença de água, leve o motor ao seu revendedor para uma inspeção da caixa de engrenagens. A presença de água no lubrificante poderá causar falha prematura dos rolamentos ou, nas temperaturas próximas a zero centígrado, a água se transformará em gelo e danificará a caixa de engrenagens.

Sempre que retirar a tampa de abastecimento/drenagem, examine a extremidade magnética para ver se existem partículas metálicas. Uma quantidade pequena de raspas ou de partículas muito pequenas metálicas indica desgaste normal da engrenagem. Uma quantidade em excesso de raspas de metal ou de partículas maiores (lascas) podem indicar um desgaste anormal, necessitando inspeção pelo revendedor autorizado.

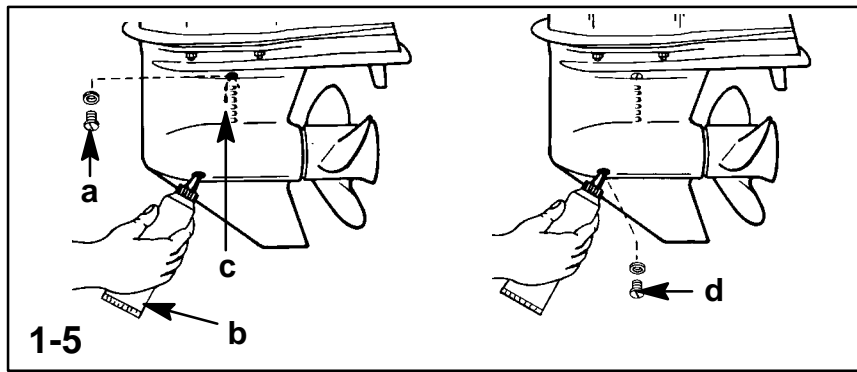
#### Drenagem da Caixa de Engrenagens

- 1 Coloque o motor de popa na posição vertical de operação.
- 2 Coloque uma bandeja de drenagem debaixo do motor.
- 3 Remova a tampa de ventilação e a tampa de abastecimento/drenagem e drene o lubrificante.

ohv8h

#### Capacidade de Lubrificante da Caixa de Engrenagens

A capacidade de lubrificante da caixa de engrenagens é de aproximadamente 666 ml.



## MAINTENANCE

ohg1

### GEAR CASE LUBRICATION (CONTINUED)

#### Checking Gear Case Lubricant Level and Refilling Gear Case

- 1 Place outboard in a vertical operating position.
- 2 Remove vent plug (a).
- 3 Place lubricant tube (b) into the fill hole and add lubricant until it appears at the vent hole (c).

**IMPORTANT: Replace sealing washers if damaged.**

- 4 Stop adding lubricant. Install the vent plug and sealing washer (a) before removing the lubricant tube.
- 5 Remove lubricant tube and reinstall cleaned fill/drain plug and sealing washer (d).

### SUBMERGED OUTBOARD

A submerged outboard will require service within a few hours by an authorized dealer once the outboard is recovered from the water. This immediate attention by a servicing dealer is necessary once the engine is exposed to the atmosphere to minimize internal corrosion damage to the engine.

ohd

## ENTRETIEN

ohg1d

### LUBRIFICATION DU CARTER D'ENGRENAGE (SUITE)

#### Remplissage du carter d'engrenage et vérification du niveau de lubrifiant

- 1 Mettez le moteur hors-bord en position verticale (position de fonctionnement).
- 2 Retirez le bouchon de prise d'air (a).
- 3 Placez le tube de lubrification (b) dans l'orifice de vidange et ajoutez du lubrifiant jusqu'à ce que ce dernier apparaisse dans la prise d'air (c).

**IMPORTANT: remplacez les rondelles d'étanchéité si elles sont usées.**

- 4 Arrêtez d'ajouter du lubrifiant. Installez le bouchon de la prise d'air et la rondelle d'étanchéité (a) avant de retirer le tube de lubrification.
- 5 Retirez le tube de lubrification et remettez le bouchon de vidange et sa rondelle d'étanchéité (d).

ohr1d

### MOTEUR IMMERGE

Un moteur hors-bord immergé doit être réparé par un concessionnaire agréé dans les heures qui suivent sa sortie de l'eau. Il est en effet nécessaire de faire cela une fois que le moteur est exposé à l'air afin de minimiser les dommages provoqués par la corrosion interne.

ohj

## MANTENIMIENTO

ohg1j

### LUBRICACION DE LA CAJA DE ENGRANAJES (CONTINUACION)

#### Revisión del nivel de lubricante y llenado de la caja de engranajes

- 1 Coloque el motor fuera de borda en posición vertical.
- 2 Retire el tapón de ventilación (a).
- 3 Coloque el tubo de lubricante (b) en el agujero de llenado y agregue lubricante hasta que aparezca lubricante por el agujero de ventilación (c).

**IMPORTANTE: cambie las arandelas de sellado si están dañadas.**

- 4 Deje de añadir el lubricante. Instale el tapón de ventilación y la arandela de sellado (a) antes de retirar el tubo de lubricante.
- 5 Retire el tubo de lubricante y vuelva a instalar el tapón de llenado/drenaje limpio y la arandela de sellado (d).

ohr1j

### MOTOR FUERA DE BORDA SUMERGIDO

Una vez que se haya sacado el motor fuera de borda del agua, deberá llevarse a un distribuidor autorizado para que reciba servicio. Esta atención inmediata del distribuidor es necesaria una vez que el motor ha sido expuesto a la atmósfera para reducir al mínimo el daño por corrosión interna del motor.

ohh

## MANUTENÇÃO

ohg1h

### LUBRIFICAÇÃO DA CAIXA DE ENGRANAGENS (CONTINUAÇÃO)

#### Verificação do Nível do Lubrificante e Reabastecimento da Caixa de Engrenagens

- 1 Coloque o motor de popa na posição vertical de operação.
- 2 Remova a tampa do suspiro (a).
- 3 Coloque o tubo de lubrificação (b) dentro do orifício de abastecimento e adicione lubrificante até que ele apareça no orifício do suspiro (c).

**IMPORTANT: Substitua as arruelas de vedação se estiverem danificadas.**

- 4 Encerre a colocação de lubrificante. Instale a tampa traseira do suspiro e arruela de vedação (a) antes de retirar o tubo de lubrificação.
- 5 Retire o tubo de lubrificação e recoloca a tampa limpa de abastecimento/drenagem e a arruela de vedação (d).

ohr1h

### MOTOR SUBMERSO

Um motor que tenha estado submerso, deve receber manutenção dentro de poucas horas após ser retirado da água. Os cuidados imediatos de um revendedor, com capacidade para dar assistência técnica, são necessários, a partir do momento em que o motor fica exposto ao meio atmosférico, para que se reduza ao mínimo os danos ao motor, devido à corrosão interna.



## STORAGE

### STORAGE PREPARATION

The major consideration in preparing your outboard for storage is to protect it from rust, corrosion, and damage caused by freezing of trapped water.

The following storage procedures should be followed to prepare your outboard for out of season storage or prolonged storage (two months or longer).

#### CAUTION

Never start or run your outboard (even momentarily) without water circulating through all the cooling water intake holes in the gear case to prevent damage to the water pump (running dry) or overheating of the engine.

oib11

#### Fuel system

**IMPORTANT:** Gasoline containing alcohol (ethanol or methanol) can cause a formation of acid during storage and can damage the fuel system. If the gasoline being used contains alcohol, it is advisable to drain as much of the remaining gasoline as possible from the fuel tank, remote fuel line, and engine fuel system.

Fill the fuel system (tank, hoses, fuel pump, carburetors and fuel injection systems) with treated (stabilized) fuel to help prevent formation of varnish and gum. Proceed with following instructions.

1. Portable Fuel Tank – Pour the required amount of Quicksilver Gasoline Stabilizer (follow instructions on container) into fuel tank. Tip fuel tank back and forth to mix stabilizer with the fuel.
2. Permanently Installed Fuel Tank – Pour the required amount of Quicksilver Gasoline Stabilizer (follow instructions on container) into a separate container and mix with approximately one quart (one liter) of gasoline. Pour this mixture into fuel tank.
3. Place the outboard in water or connect flushing attachment for circulating cooling water. Run the engine for ten minutes to allow treated fuel to fill the fuel system.

oid

## ENTREPOSAGE

oia2d

### PREPARATIFS D'ENTREPOSAGE

L'objectif principal des préparatifs d'entreposage de votre hors-bord est de le protéger de la rouille, de la corrosion et des dégâts causés par la formation interne de glace si de l'eau y reste emprisonnée.

Suivez les procédures d'entreposage ci-dessous pour préparer votre moteur hors-bord à l'hivernage ou à un entreposage prolongé (deux mois ou plus).

#### ATTENTION

Ne faites jamais tourner votre hors-bord (même brièvement) en l'absence de circulation d'eau de la prise d'eau au carter d'engrenage afin d'éviter d'endommager la pompe à eau (par fonctionnement à vide) ou de surchauffer le moteur.

oib11d

#### Système d'alimentation en carburant

**IMPORTANT:** une essence contenant de l'alcool éthylique (éthanol) ou méthylique (méthanol) peut provoquer la formation d'acide lors de l'entreposage et endommager le système d'alimentation en carburant. Nous vous conseillons de vider cette essence du réservoir, et de vidanger les tuyaux de carburant et l'ensemble du système d'alimentation en carburant.

Remplissez le système d'alimentation en carburant (réservoir, tuyaux flexibles, pompe à carburant, carburateurs et systèmes à injection de carburant) de carburant traité avec un stabilisateur pour éviter toute formation de vernis et de gomme, en procédant comme suit :

1. Réservoir à carburant portatif : versez dans le réservoir la quantité requise de Quicksilver Gasoline Stabilizer (conformément aux instructions figurant sur le bidon). Secouez le réservoir pour bien mélanger le stabilisateur au carburant.
2. Réservoir à carburant permanent : versez la quantité requise de Quicksilver Gasoline Stabilizer (conformément aux instructions figurant sur le bidon) dans un récipient séparé et mélangez-la à environ un litre d'essence. Versez ce mélange dans le réservoir.
3. Mettez le hors-bord dans l'eau ou branchez le dispositif de rinçage pour faire circuler l'eau de refroidissement. Faites tourner le moteur dix minutes pour permettre au carburant traité de remplir le circuit.

## ALMACENAMIENTO

oia2j

### PREPARACION PARA EL ALMACENAMIENTO

El factor más importante en la preparación de su motor fuera de borda para el almacenamiento, es protegerlo del óxido, la corrosión y los daños producidos por el congelamiento de agua que quede atrapada en el motor.

Se deberán seguir los siguientes procedimientos para preparar su motor fuera de borda para el almacenamiento fuera de temporada o prolongado (dos meses o más).

#### PRECAUCION

Jamás haga funcionar su motor fuera de borda (ni siquiera momentáneamente) sin que circule agua por las tomas de agua en la caja de engranajes, para evitar que se dañe la bomba de agua (al secarse) o se recaliente el motor.

oib11j

#### Sistema de combustible

**IMPORTANTE:** La gasolina que contiene alcohol (etanol o metanol) puede ocasionar la formación de ácidos durante el almacenamiento, dañando el sistema de combustible. Si la gasolina que se está usando contiene alcohol, se recomienda que se drene la mayor cantidad posible de gasolina restante del tanque de combustible, de la manguera remota de combustible y del sistema de combustible del motor.

Llene el sistema de combustible (tanque, mangueras, bomba de combustible y sistemas de inyección de combustible) con combustible tratado (estabilizado) para impedir la formación de barniz y depósitos gomosos. Proceda según las instrucciones siguientes.

1. Tanque portátil de combustible – Vierta la cantidad requerida de estabilizador de gasolina Quicksilver Gasoline Stabilizer (siga las instrucciones del envase) dentro del tanque de combustible. Incline el tanque de combustible hacia uno y otro lado para mezclar el estabilizador con el combustible.
2. Tanque de combustible instalado permanentemente – Vierta la cantidad requerida de estabilizador de gasolina Quicksilver Gasoline Stabilizer (siga las instrucciones del envase) dentro de un recipiente separado y mezcle con aproximadamente un litro de gasolina. Vierta esta mezcla dentro del tanque de combustible.
3. Ponga el motor fuera de borda en agua o conecte el aparato de enjuague para hacer circular agua de enfriamiento. Haga funcionar el motor durante diez minutos para que el combustible tratado llene el sistema de combustible.

oik

## ARMAZENAGEM

oia2h

### PREPARO PARA ARMAZENAGEM

A preocupação principal no preparo do motor para armazenagem é a de protegê-lo contra ferrugem, corrosão e danos provocados por água congelada presa no motor.

Os seguintes procedimentos de armazenagem devem ser seguidos no preparo do motor para a armazenagem, ao fim da estação de uso, ou para qualquer armazenagem prolongada (dois meses ou mais).

#### CUIDADO

Nunca dê partida ou opere o motor (mesmo momentaneamente) sem que a água esteja circulando pelas entradas de água de resfriamento da caixa de engrenagens, para evitar danos à bomba de água (por funcioná-la a seco) ou superaquecimento do sistema.

oib11h

#### Sistema de Combustível

**IMPORTANTE:** A gasolina que contém álcool (etanol ou metanol) pode provocar a formação de ácido durante a armazenagem, podendo causar danos ao sistema de combustível. Se a gasolina sendo utilizada contiver álcool, é aconselhável drenar-se o maior volume possível da gasolina remanescente no tanque de combustível, na mangueira de combustível remota e no sistema de combustível do motor.

Abasteça o sistema de combustível (o tanque, as mangueiras, a bomba de combustível, carburador e as sistemas de injeção de combustível) com combustível tratado (estabilizado), o que ajudará a evitar a formação de verniz e goma. Siga as seguintes instruções.

1. Tanque Portátil de Combustível - Despeje no tanque de combustível a quantidade necessária do estabilizador de gasolina "Quicksilver Gasoline Stabilizer" (siga as instruções do rótulo). Incline o tanque de combustível de um lado para outro, para misturar o estabilizador com o combustível.
2. Tanque Fixo de Combustível - Despeje a quantidade necessária do estabilizador de gasolina "Quicksilver Gasoline Stabilizer" (siga as instruções do rótulo) num recipiente separado e misture-o com aproximadamente um litro de gasolina. Despeje esta mistura no tanque de combustível.
3. Coloque o motor na água ou conecte o acessório de lavagem para a circulação de água de resfriamento. Deixe o motor funcionar durante dez minutos para permitir que o combustível tratado encha o sistema de combustível.

## STORAGE

oid9

### Protecting Internal Engine Components

#### Carburetor Models

1. Remove carburetor cover.

*Note: Before performing Steps 2 and 3, make sure the fuel system has been prepared for storage. Refer to Fuel System on previous page.*

2. Place the outboard in water or connect flushing attachment for circulating cooling water. Start the engine and let it run in neutral to warm up.
3. With engine running at fast idle, stop the fuel flow by kinking the remote fuel line and run engine until it stops, draining the fuel system. When engine begins to stall, quickly spray Quicksilver Storage Seal into carburetors until engine stops from lack of fuel.
4. Remove the spark plugs and inject a five second spray of Quicksilver Storage Seal around the inside of each cylinder.
5. Rotate the flywheel manually several times to distribute the storage seal in the cylinders. Reinstall spark plugs.

#### Electronic Fuel Injection (EFI) Models

*Note: Make sure the fuel system has been prepared for storage. Refer to Fuel System on previous page.*

1. Remove the spark plugs and inject a five second spray of Quicksilver Storage Seal around the inside of each cylinder.
2. Rotate the flywheel manually several times to distribute the storage seal in the cylinders. Reinstall spark plugs.
3. Remove the water separating fuel filter and empty contents in a suitable container. Refer to Maintenance Section for removal and installation of filter. Replace fuel filter annually, or every 100 hours of operation, or if large amount of fuel contamination is present.

oidx

## ENTREPOSAGE

oid9d

### Protection des éléments internes du moteur

#### Modèles avec carburateurs

1. Déposez le couvercle du carburateur.

*Remarque: avant de procéder aux étapes 2 et 3, assurez-vous que le système d'alimentation en carburant a bien été préparé pour l'entreposage. Référez-vous à la page précédente.*

2. Placez le hors-bord dans l'eau ou branchez un dispositif de rinçage sur la prise d'eau pour vidanger l'eau de refroidissement. Faites démarrer le moteur et laissez-le tourner au point mort jusqu'à ce qu'il soit chaud.
3. Le moteur tournant à une vitesse de ralenti rapide, arrêtez l'arrivée de carburant en pinçant le tuyau flexible du réservoir jusqu'à ce que le moteur s'arrête, de manière à purger le système d'alimentation en carburant. Lorsque le moteur menace de caler, vaporisez rapidement du Quicksilver Storage Seal dans les carburateurs et continuez jusqu'à ce que le moteur tombe en panne d'essence.
4. Retirez les bougies et vaporisez du Quicksilver Storage Seal pendant cinq secondes à l'intérieur de chaque cylindre.
5. Faites faire plusieurs tours au volant-moteur pour bien répartir le produit dans les cylindres. Remettez les bougies.

#### Modèles à injection électronique de carburant

*Remarque: assurez-vous que le circuit de carburation ait été préparé pour l'entreposage. Reportez-vous à la rubrique Circuit de carburation à la page précédente.*

1. Retirez les bougies et vaporisez du Quicksilver Storage Seal pendant cinq secondes à l'intérieur de chaque cylindre.
2. Faites faire plusieurs tours au volant-moteur, manuellement pour bien répartir le produit d'étanchéité dans les cylindres. Remplacez les bougies.
3. Déposez le filtre à carburant séparateur d'eau et videz son contenu dans un récipient approprié. Reportez-vous à la rubrique Entretien pour toute information sur la dépose et l'installation du filtre. Remplacez le filtre à carburant une fois par an ou toutes les 100 heures de fonctionnement, ou encore en présence d'une contamination importante du carburant.

## ALMACENAMIENTO

oid9j

### Protección de los componentes internos del motor

#### Modelos con carburador

1. Quite la tapa del carburador.

*Nota: Antes de realizar los pasos 2 y 3, asegúrese de que el sistema de combustible haya sido preparado para el almacenamiento. Consulte Sistema de Combustible en la página anterior.*

2. Ponga el motor fuera de borda en agua o conecte un dispositivo de lavado sobre la toma de agua para hacer circular agua de enfriamiento. Arranque el motor y déjelo funcionar en neutro hasta que caliente.
3. Con el motor funcionando a marcha en vacío rápida, cierre el flujo de combustible retorciendo la línea de combustible remota y dejando funcionar el motor hasta que se detenga, drenando así el sistema de combustible. Cuando el motor empiece a fallar, rocíe rápidamente sellador para almacenaje Quicksilver Storage Seal en los carburadores hasta que el motor se detenga por falta de combustible.
4. Retire las bujías e inyecte el sellador para almacenamiento Quicksilver Storage Seal durante cinco segundos sobre todo el interior de cada cilindro.
5. Gire la rueda del volante manualmente varias veces para distribuir el sellador para almacenamiento dentro de los cilindros. Vuelva a instalar las bujías.

#### Modelos con inyección electrónica de combustible (EFI)

*Nota: Cerciórese de que se haya preparado el sistema de combustible para su almacenamiento. Consulte Sistema de combustible en la página anterior.*

1. Retire las bujías e inyecte el sellador para almacenamiento Quicksilver Storage Seal durante cinco segundos sobre todo el interior de cada cilindro.
2. Dé varias vueltas al volante con la mano para distribuir el sellador para almacenamiento en los cilindros. Vuelva a colocar las bujías.
3. Quite el filtro de combustible con separador de agua y vacíe el contenido en un recipiente adecuado. Consulte en la sección Mantenimiento lo relativo al retiro y la instalación del filtro. Cambie el filtro de combustible anualmente o cada 100 horas de operación, o si se encuentra gran cantidad de contaminantes en el combustible.

oih

## ARMAZENAGEM

oid9h

### Proteção dos Componentes Internos do Motor

#### Modelos com carburador

1. Remova a tampa do carburador.

*Nota: Antes de executar os itens 2 e 3, certifique-se de que o sistema de combustível foi preparado para a armazenagem. Consulte o item "Sistema de Combustível" na página anterior.*

2. Coloque o motor na água ou conecte o acessório de lavagem sobre a entrada de água para a circulação de água de resfriamento. Dê a partida no motor e deixe-o funcionar em neutro para aquecer.
3. Com o motor operando na marcha lenta rápida, interrompa o fluxo de combustível dobrando a mangueira de combustível remota e deixando o motor funcionar até que pare de funcionar, drenando assim todo o combustível. Quando o motor começar a falhar, borrafe rapidamente o interior dos carburadores, com o "Quicksilver Storage Seal" (vedante para armazenagem), até o motor parar por falta de combustível.
4. Remova as velas de ignição e borrafe em volta do interior de cada cilindro, durante cinco segundos, com o Quicksilver Storage Seal (vedador para armazenagem).
5. Gire manualmente o volante, várias vezes, de forma a distribuir o vedador de armazenagem dentro dos cilindros. Reinstale as velas de ignição.

#### Modelos de injeção eletrônica de combustível (EFI)

*Nota: Certifique-se de que o sistema de combustível foi devidamente preparado para armazenagem. Consulte o Sistema de Combustível na página anterior.*

1. Remova as velas de ignição e borrafe em volta do interior de cada cilindro, durante cinco segundos, com o Quicksilver Storage Seal (vedador para armazenagem).
2. Gire manualmente o volante várias vezes para distribuir o vedador de armazenagem nos cilindros. Reinstale as velas de ignição.
3. Remova o filtro de combustível separador de água e esvazie o conteúdo em um recipiente adequado. Consulte a Seção de Manutenção para remoção e instalação do filtro. Substitua o filtro de combustível anualmente ou a cada 100 Horas de operação, ou se o combustível estiver muito contaminado.

## STORAGE

oic7

### Protecting External Outboard Components

1. Lubricate all outboard components listed in the Inspection and Maintenance Schedule.
2. Touch up any paint nicks. See your dealer for touch-up paint.
3. Spray Quicksilver Corrosion Guard on external metal surfaces (except corrosion control anodes).

oie1

### Gear Case

1. Drain and refill the gear case lubricant (refer to maintenance procedure).

oif3

### Positioning Outboard for Storage

Store outboard in an upright (vertical) position to allow water to drain out of outboard.

#### **CAUTION**

If outboard is stored tilted up in freezing temperature, trapped cooling water or rain water that may have entered the propeller exhaust outlet in the gear case could freeze and cause damage to the outboard.

oig1

### Battery Storage

1. Follow the battery manufacturers instructions for storage and recharging.
2. Remove the battery from the boat and check water level. Recharge if necessary.
3. Store the battery in a cool, dry place.
4. Periodically check the water level and recharge the battery during storage.

oixd

## ENTREPOSAGE

oic7d

### Protection des éléments externes du hors-bord

4. Lubrifiez tous les éléments listés au chapitre Calendrier d'inspection et d'entretien.
5. Retouchez les éraflures éventuelles. Votre concessionnaire peut vous conseiller sur la peinture de retouche à utiliser.
6. Appliquez Quicksilver Corrosion Guard sur les surface métalliques externes (à l'exception des anodes anti-corrosion).

oie1d

### Carter d'engrenage

1. Vidangez et remplacez le lubrifiant du carter d'engrenage (consultez les instructions données à ce sujet au chapitre Entretien).

oif3d

### Position d'entreposage

Entreposez votre moteur hors-bord en position verticale pour permettre l'écoulement de l'eau.

#### **ATTENTION**

Si le moteur est laissé incliné pendant son entreposage à une température en dessous de zéro, l'eau du circuit de refroidissement emprisonnée ou l'eau de pluie qui peut avoir pénétré dans le carter d'engrenage par l'échappement de l'hélice risque de geler et de provoquer des dégâts internes.

oig1d

### Entreposage de la batterie

1. Suivez les instructions du fabricant de la batterie relatives à son entreposage et à sa recharge.
2. Retirez la batterie du bateau et vérifiez le niveau d'eau. Rechargez-la au besoin.
3. Entreposez la batterie dans un endroit frais et sec.
4. Vérifiez régulièrement le niveau d'eau et rechargez la batterie pendant son entreposage.

## ALMACENAMIENTO

oic7j

### Protección de los componentes externos del motor fuera de borda

1. Lubrique todos los componentes del motor fuera de borda detallados en el Programa de Inspección y Mantenimiento.
2. Pinte encima de cualquier desportilladura en la pintura. Consulte con su distribuidor acerca de la pintura para retoque.
3. Rocíe Quicksilver Corrosion Guard (protector anticorrosión Quicksilver) sobre las superficies metálicas externas (excepto en los ánodos anticorrosivos).

oie1j

### Caja de engranajes

1. Drene el lubricante de la caja de engranajes y eche lubricante nuevo (vea el procedimiento de mantenimiento).

oif3j

### Posición del motor fuera de borda para el almacenamiento

Almacene el motor fuera de borda en posición vertical para permitir que el agua salga del motor fuera de borda.

#### **PRECAUCION**

Si el motor fuera de borda se almacena inclinado hacia arriba y queda expuesto a temperaturas bajo cero, el agua de enfriamiento atrapada o el agua de lluvia que pudo haber ingresado en la salida de escape de la hélice en la caja de engranajes, podría congelarse y ocasionar daños en el motor fuera de borda.

oig1j

### Almacenamiento de la batería

1. Siga las instrucciones del fabricante de la batería referentes al almacenamiento y la recarga de la batería.
2. Retire la batería de la embarcación y revise el nivel de agua. Vuélvala a cargar si fuera necesario.
3. Almacene la batería en un lugar fresco y seco.
4. Revise el nivel de agua periódicamente y recargue la batería durante el almacenamiento.

oih

## ARMAZENAGEM

oic7h

### Proteção dos Componentes Externos do Motor

1. Lubrifique todos os componentes do motor, relacionados na seção "Programa de Inspeção e Manutenção".
2. Retoque quaisquer mrossas da pintura. Consulte seu revendedor quanto a tinta apropriada.
3. Vaporize "Quicksilver Corrosion Guard" (Protetor Quicksilver contra a corrosão) nas superfícies metálicas externas (exceto nos ânodos de controle de corrosão).

oie1h

### Caixa de Engrenagens

1. Drene e reabasteça com o lubrificante para caixa de engrenagens (consulte os procedimentos de manutenção).

oif3h

### Posicionamento do Motor de Popa para Armazenagem

Guarde o motor de popa em posição vertical, para que a água possa drenar para fora do motor de popa.

#### **CUIDADO**

Se o motor de popa for armazenado inclinado para cima, em temperatura abaixo de zero, a água de resfriamento que tenha ficado retida ou água de chuva que tenha entrado pela saída do escapamento da hélice na caixa de engrenagens, poderá congelar-se e causar danos ao motor.

oig1h

### Armazenagem da Bateria

1. Siga as instruções do fabricante para a armazenagem e recarregamento da bateria.
2. Remova a bateria do barco e verifique o nível da água. Recarregue-a, se necessário.
3. Guarde a bateria num lugar fresco e seco.
4. Verifique periodicamente o nível da água e recarregue a bateria durante a armazenagem.

## TROUBLESHOOTING

ojc1

### 1 STARTER MOTOR WILL NOT CRANK THE ENGINE

#### Possible Causes

- Remote control models – Blown 20 Amp fuse in the starting circuit. Refer to Maintenance Section.
- Outboard is not shifted to neutral position.
- Weak battery or battery connections are loose or corroded.
- Ignition key switch failure.
- Wiring or electrical connection faulty.
- Starter motor or starter solenoid failure.

### 2 ENGINE WILL NOT START

#### Possible Causes

- Lanyard stop switch not in RUN position.
- Incorrect starting procedure. Refer to Operating Section.
- Old or contaminated gasoline.
- Engine flooded. Refer to Operating Section.
- Fuel is not reaching the engine.
  - a. Fuel tank is empty.
  - b. Fuel tank vent not open or restricted.
  - c. Fuel line is disconnected or kinked.
  - d. Primer bulb not squeezed.
  - e. Primer bulb check valve is faulty.
  - f. Fuel filter is obstructed. Refer to Maintenance Section.
  - g. Fuel pump failure.
  - h. Fuel tank filter obstructed.
- Ignition system component failure.
- Spark plugs fouled or defective. Refer to Maintenance Section.

ojd

## EN CAS DE PROBLEME

ojc1d

### 1 LE DEMARREUR NE REUSSIT PAS A LANCER LE MOTEUR

#### Causes possibles

- Modèles à commande à distance : un fusible de 20 ampères a sauté dans le circuit du démarreur. Voir le chapitre Entretien.
- Le moteur n'est pas au point mort.
- La batterie est déchargée ou ses connexions sont lâches ou corrodées.
- La clé de contact ne fonctionne pas.
- Les connexions électriques ou le câblage sont défectueux
- Le moteur du démarreur ou son solénoïde ne fonctionnent pas.

### 2 LE MOTEUR NE DEMARRE PAS

#### Causes possibles

- Le coupe-circuit d'urgence n'est pas en position RUN (Marche).
- La procédure de démarrage suivie n'est pas correcte. Voir le chapitre Fonctionnement.
- L'essence est vieille ou contaminée.
- Le moteur est noyé. Voir le chapitre Fonctionnement.
- Le carburant ne parvient pas au moteur.
  - a. Le réservoir est vide.
  - b. La prise d'air du réservoir n'est pas ouverte ou est bouchée.
  - c. Le tuyau de carburant est débranché ou coudé.
  - d. La poire d'amorçage n'est pas pressée.
  - e. Le clapet de retenue de la poire d'amorçage ne fonctionne pas correctement.
  - f. Le filtre à carburant est bouché. Se référer au chapitre Entretien.
  - g. La pompe à carburant est en panne.
  - h. Le filtre du réservoir de carburant est obstrué.
- Un des composants du système d'allumage ne fonctionne pas correctement.
- Les bougies sont endommagées ou défectueuses. Voir le chapitre Entretien.

## LOCALIZACION Y CORRECCION DE PROBLEMAS

ojc1j

### 1 EL ARRANCADOR NO PUEDE HACER GIRAR EL MOTOR

#### Causas posibles

- Modelos con control remoto - Fusible de 20 amperios fundido en el circuito de arranque. Remítase a la Sección de Mantenimiento.
- El motor fuera de borda no está en neutro.
- Batería débil o las conexiones de la batería están flojas o corroídas.
- Fallo del interruptor de encendido.
- Fallo del cableado o conexión eléctrica.
- Fallo del motor de arranque o del solenoide del arrancador.

### 2 EL MOTOR NO ARRANCA

#### Causas posibles

- El interruptor de parada de emergencia no está en la posición RUN (Marcha).
- Procedimiento incorrecto de arranque. Remítase a la Sección de Operación.
- La gasolina es vieja o está contaminada.
- Se ahogó el motor. Remítase a la Sección de Operación.
- El combustible no está llegando hasta el motor.
  - a. El tanque de combustible está vacío.
  - b. La ventilación del tanque de combustible no está abierta o está obstruida.
  - c. La manguera de combustible está desconectada o torcida.
  - d. La pera de cebado no está apretada.
  - e. La válvula de retención de la pera de cebado está descompuesta.
  - f. El filtro de combustible está obstruido. Remítase a la Sección de Mantenimiento.
  - g. La bomba de combustible está descompuesta.
  - h. El filtro del tanque de combustible está obstruido.
- Fallo en el componente del sistema de encendido.
- Bujías malogradas o defectuosas. Remítase a la Sección de Mantenimiento.

ojh

## SOLUÇÃO DE PROBLEMAS

ojc1h

### 1 O MOTOR DE ARRANQUE NÃO CONSEGUE GIRAR O MOTOR DE POPA

#### Causas Possíveis

- Modelos de controle remoto - Fusível de 20 Ampères queimado, no circuito do arranque. Consulte a Seção de Manutenção.
- O câmbio não foi colocado em neutro.
- Bateria fraca ou cujas conexões estão soltas ou corroídas.
- Falha no interruptor da chave de ignição.
- Fiação ou conexão elétrica defeituosa.
- Falha do motor de arranque ou do solenoide de arranque.

### 2 MOTOR NÃO DÁ PARTIDA

#### Causas Possíveis

- Interruptor de parada de corda não foi colocado na posição "RUN" (FUNCIONAR).
- Procedimento incorreto de partida. Consulte a Seção de Operação.
- Gasolina velha ou com detritos.
- Motor afogado. Consulte a Seção de Operação.
- O combustível não está chegando até o motor.
  - a. Tanque de combustível está vazio.
  - b. Ventilação do tanque de combustível fechada ou obstruída.
  - c. Mangueira de combustível desligada ou torcida.
  - d. Bulbo de escorva não foi comprimido.
  - e. Válvula de inspeção do bulbo de escorva defeituosa.
  - f. Filtro de combustível obstruído. Consulte a Seção de Manutenção.
  - g. Falha na bomba de combustível.
  - h. Filtro do tanque de combustível obstruído.
- Falha de componente do sistema de ignição.
- Velas de ignição sujas ou defeituosas. Consulte a Seção de Manutenção.

## TROUBLESHOOTING

### 3 ENGINE RUNS ERRATICALLY

#### Possible Causes

- Spark plugs fouled or defective. Refer to Maintenance Section.
- Incorrect setup and adjustments.
- Fuel is being restricted to the engine.
  - a. Engine fuel filter is obstructed. Refer to Maintenance Section.
  - b. Fuel tank filter obstructed.
  - c. Stuck anti-siphon valve located on permanently built in type fuel tanks.
  - d. Fuel line is kinked or pinched.
- Fuel pump failure.
- Ignition system component failure.

### 4 PERFORMANCE LOSS

#### Possible Causes

- Throttle not fully open.
- Damaged or improper size propeller.
- Incorrect engine timing, adjustments, or setup.
- Boat overloaded or load improperly distributed.
- Excessive water in bilge.
- Boat bottom is dirty or damaged.

### 5 BATTERY WILL NOT HOLD CHARGE

#### Possible Causes

- Battery connections are loose or corroded.
- Low electrolyte level in battery.
- Worn out or inefficient battery.
- Excessive use of electrical accessories.
- Defective rectifier, alternator, or voltage regulator.

## EN CAS DE PROBLEME

### 3 LE MOTEUR NE TOURNE PAS REGULIEREMENT

#### Causes possibles

- Les bougies sont endommagées ou défectueuses. Voir le chapitre Entretien.
- Le montage et les réglages n'ont pas été effectués correctement.
- Le carburant a du mal à parvenir au moteur.
  - a. Le filtre à carburant du moteur est obstrué. Voir le chapitre Entretien.
  - b. Le filtre du réservoir de carburant est obstrué.
  - c. La soupape anti-siphon située sur le réservoir (réservoir permanent) est bloquée.
  - d. Le tuyau de carburant est pincé ou coudé.
- La pompe à carburant est en panne.
- Un des composants du système d'allumage ne fonctionne pas correctement.

### 4 DIMINUTION DE PERFORMANCE

#### Causes possibles

- Le papillon ne s'ouvre pas complètement.
- L'hélice est endommagée ou n'est pas de la bonne taille.
- Le délai d'allumage du moteur est incorrect ou l'allumage est mal réglé.
- Le bateau est surchargé ou sa charge n'est pas bien distribuée.
- Il y a trop d'eau dans la cale.
- La carène du bateau est sale ou endommagée.

### 5 LA BATTERIE SE DECHARGE

#### Causes possibles

- Les connexions de la batterie sont lâches ou corrodées.
- Le niveau d'électrolyte est trop bas.
- La batterie est usée ou inefficace.
- Trop d'accessoires électriques sont utilisés.
- Le redresseur, l'alternateur ou le régulateur de tension sont défectueux.

## LOCALIZACION Y CORRECCION DE PROBLEMAS

### 3 EL MOTOR FUNCIONA DE MANERA ERRATICA

#### Causas posibles

- Bujías malogradas o defectuosas. Remítase a la Sección de Mantenimiento.
- Sincronización y ajustes incorrectos del motor.
- Una restricción impide que el combustible llegue al motor.
  - a. El filtro de combustible del motor está obstruido. Remítase a la Sección de Mantenimiento.
  - b. El filtro del tanque de combustible está obstruido.
  - c. Válvula antisifonaje, ubicada sobre tanques de combustible de tipo permanente está pegada.
  - d. La manguera de combustible está torcida o pellizcada.
- Fallo de la bomba de combustible.
- Fallo del componente del sistema de encendido.

### 4 DISMINUCION DEL RENDIMIENTO

#### Causas posibles

- El acelerador no está completamente abierto.
- La hélice está dañada o es de un tamaño incorrecto.
- Sincronización, regulación o ajustes incorrectos del motor.
- La embarcación está sobrecargada o la carga ha sido mal distribuida.
- Exceso de agua en la sentina.
- El fondo de la embarcación está sucio o dañado.

### 5 LA BATERIA NO MANTIENE LA CARGA

#### Causas posibles

- Las conexiones de la batería están sueltas o corroídas.
- Nivel de electrolito bajo en la batería.
- Batería desgastada o ineficaz.
- Uso excesivo de accesorios eléctricos.
- Rectificador, alternador o regulador de tensión defectuoso.

## SOLUÇÃO DE PROBLEMAS

### 3 MOTOR FUNCIONANDO DE FORMA IRREGULAR

#### Causas Possíveis

- Velas sujas ou defeituosas. Consulte a Seção de Manutenção.
- Montagem e ajustes executados de forma incorreta.
- Abastecimento de combustível está sendo restringido para o motor.
  - a. Filtro de Combustível do Motor está obstruído. Consulte a Seção de Manutenção.
  - b. Filtro do tanque de combustível obstruído.
  - c. Válvula anti-sifão presa, localizada em tanques fixos de combustível.
  - d. Mangueira de combustível torcida ou mordida.
- Falha da bomba de combustível.
- Falha de componente do sistema de ignição.

### 4 PERDA DE DESEMPENHO

#### Causas Possíveis

- Acelerador não está completamente aberto.
- Hélice danificada ou de tamanho inadequado.
- Incorreção na regulagem, ajustes ou montagem do motor.
- Barco sobrecarregado ou cuja carga esteja distribuída de forma não-uniforme.
- Excesso de água no porão.
- Casco do barco sujo ou danificado.

### 5 BATERIA NÃO MANTÉM A CARGA

#### Causas Possíveis

- Conexões da bateria soltas ou corroídas.
- Nível baixo de eletrólito na bateria.
- Bateria gasta ou ineficaz.
- Uso excessivo de acessórios elétricos.
- Defeitos no retificador, alternador ou regulador de voltagem.

## WARRANTY INFORMATION

### WARRANTY REGISTRATION

#### United States And Canada

1. It is important that your selling dealer fills out the Warranty Registration Card completely and mails it to the factory immediately upon sale of the new product.
2. It identifies name and address of the original purchaser, product model and serial number(s), date of sale, type of use and selling dealer's code, name and address. The dealer also certifies that you are the original purchaser and user of the product.
3. Upon receipt of the Warranty Registration Card at the factory, you will be issued a plastic Owner Warranty Registration Card which is your only valid registration identification. It must be presented to the servicing dealer should warranty service be required. Warranty claims will not be accepted without presentation of this card.
4. A temporary Owner Warranty Registration Card will be presented to you when you purchase the product. It is valid only for 30 days from date of sale while your plastic Owner Warranty Registration Card is being processed. Should your product need service during this period, present the temporary registration card to the dealer. He will attach it to your warranty claim form.
5. Because of your selling dealer's continuing personal interest in your satisfaction, the product should be returned to him for warranty service.
6. If your plastic card is not received within 30 days from date of new product sale, please contact your selling dealer.
7. The limited warranty is not effective until the product is registered at the factory.

*Note: Registration lists must be maintained by factory and dealer on marine products sold in the United States, should notification under the Federal Boat Safety Act be required.*

## INFORMATIONS DE GARANTIE

### ENREGISTREMENT DE LA GARANTIE

#### Etats-Unis et Canada

1. Il est important que votre concessionnaire agréé remplisse complètement la carte d'enregistrement de la garantie et l'envoie immédiatement à l'usine dès que la vente du nouveau produit est conclue.
2. La carte d'enregistrement indique le nom et l'adresse de l'acheteur d'origine, le(s) numéro(s) de série et de modèle du produit, la date de vente, le type d'usage et le numéro de code du concessionnaire, ainsi que son nom et son adresse. Ce dernier certifie aussi que vous êtes l'acheteur et usager d'origine du produit.
3. Après réception de la carte d'enregistrement de la garantie à l'usine, il vous sera délivré une carte d'enregistrement de la garantie du propriétaire, plastifiée, qui constitue la seule preuve valable de garantie. Elle doit être présentée au concessionnaire réparateur pour toute revendication de garantie. Aucune revendication ne sera admise sans cette carte.
4. Une carte temporaire d'enregistrement de la garantie du propriétaire vous sera délivrée à l'achat. Elle n'est valable que pour 30 jours à dater de l'achat, en attendant votre carte d'enregistrement plastifiée. Si vous deviez avoir besoin de services couverts par la garantie pendant cette période, présentez votre carte temporaire au concessionnaire, qui l'affixera à votre formulaire de revendication.
5. Il est de l'intérêt particulier de votre concessionnaire que vous restiez satisfait de votre achat. Pour cette raison, nous vous conseillons de lui confier tous les travaux couverts par la garantie.
6. Si vous n'avez pas reçu votre carte plastifiée dans les 30 jours qui suivent l'achat, mettez-vous en rapport avec votre concessionnaire.
7. La garantie limitée n'entre en vigueur que lorsque le produit est enregistré auprès de l'usine.

*Remarque: dans le cas de produits pour bateaux vendus aux Etats-Unis, l'usine et le concessionnaire sont obligés de tenir des listes pour pouvoir avertir les propriétaires au cas où le Federal Safety Act (décret fédéral sur la sécurité de la navigation) l'exigerait.*

## INFORMACION DE LA GARANTÍA

### REGISTRO DE GARANTIA

#### Estados Unidos y Canada

1. Es importante que el distribuidor complete la Tarjeta de registro de garantía y la envíe por correo a la fábrica, inmediatamente después de la venta del producto nuevo.
2. La Tarjeta de registro de garantía identifica el nombre y la dirección del comprador original, el modelo y el número de serie del producto, la fecha de venta, el tipo de uso y el código, el nombre y la dirección del distribuidor. El distribuidor también certifica que usted es el comprador y usuario original del producto.
3. Al recibir en la fábrica la Tarjeta de registro de garantía, se le emitirá una Tarjeta de garantía de propietario, de plástico, que es su única identificación válida de registro. Se debe presentar esta tarjeta al concesionario de servicio en caso de que sea necesario el servicio de la garantía. No se aceptarán reclamos de garantía que se hagan sin presentar esta tarjeta.
4. Al momento de la compra de este producto se le entregará una Tarjeta temporal de registro de garantía de propietario. Esta será válida por 30 días a partir de la fecha de venta, mientras se procesa su Tarjeta de garantía de propietario, de plástico. Si durante este periodo su producto necesitara servicio, presente la tarjeta de registro temporal al concesionario de servicio. Este la adjuntará a su formulario de reclamo de garantía.
5. Debido al interés permanente de su distribuidor por su satisfacción, se debe llevar el producto al distribuidor para el servicio de la garantía.
6. Si no recibe su tarjeta de plástico antes de transcurrir 30 días desde la venta del producto nuevo, sírvase comunicarse con su distribuidor.
7. La garantía del producto no entra en vigencia hasta que el producto sea registrado en la fábrica.

*Nota: La fábrica y el distribuidor deben mantener las listas de registro de productos marinos vendidos en los Estados Unidos, para el caso de que se requiera realizar una notificación en cumplimiento de la Ley Federal de Seguridad de Embarcaciones.*

## INFORMAÇÕES DE GARANTIA

### REGISTRO DE GARANTIA

#### Estados Unidos e Canadá

1. É importante que o seu revendedor preencha o Cartão de Registro de Garantia completamente e o envie para a fábrica por correio, imediatamente após a venda do produto novo.
2. Isto identifica o nome e endereço do comprador original, o(s) número(s) de série e de modelo do produto, a data de venda, o tipo de uso e o código, nome e endereço do revendedor. O revendedor também certifica que você é o comprador original e o usuário do produto.
3. Mediante o recebimento do Cartão de Registro de Garantia pela fábrica, lhe será emitido um Cartão de Registro de Garantia do Proprietário, de plástico, que é a sua única identificação válida de registro. Ele deve ser apresentado ao revendedor que faz a manutenção, caso seja necessário utilizar o serviço de garantia. Os pedidos de garantia não serão aceitos sem a apresentação deste cartão.
4. Um Cartão temporário de Registro de Garantia do Proprietário lhe será entregue no momento da aquisição do produto. Ele é válido somente por 30 dias, contados a partir da data de venda, enquanto o seu Cartão de Registro de Garantia do Proprietário, de plástico, está sendo processado. Caso o seu produto necessite de manutenção durante este período, apresente o cartão temporário de registro para o revendedor. Ele o anexará ao formulário de pedido de garantia.
5. Devido ao interesse pessoal contínuo do revendedor em sua satisfação, o produto deve ser devolvido para ele para o serviço de garantia.
6. Se o seu cartão de plástico não for recebido dentro de 30 dias, contados a partir da data de venda do produto novo, por gentileza contate o seu revendedor.
7. A garantia do produto não é válida até que o produto seja registrado na fábrica.

*Nota: As listas de registro dos produtos marinhos vendidos nos Estados Unidos devem ser mantidas pela fábrica e pelo revendedor, para o caso de que seja necessário enviar notificação conforme a Lei Federal de Segurança Náutica Americana.*

## WARRANTY INFORMATION

ou2

### WARRANTY REGISTRATION

#### Outside The United States And Canada

1. It is important that your selling dealer fills out the Warranty Registration Card completely and mails it to the distributor or Marine Power Service Center responsible for administering the warranty registration/claim program for your area.
2. The Warranty Registration Card identifies your name and address, product model and serial number(s), date of sale, type of use and the selling distributor's/dealer's code number, name and address. The distributor/dealer also certifies that you are the original purchaser and user of the product.
3. A copy of the Warranty Registration Card, designated as the "Purchaser's Copy", MUST be given to you immediately after the card has been completely filled out by the selling distributor/dealer. This card represents your factory registration identification, and should be retained by you for future use when required. Should you ever require warranty service on this product, your dealer may ask you for the Warranty Registration Card to verify date of purchase and to use the information on the card to prepare the warranty claim form(s).
4. In some countries, the Marine Power Service Center will issue you a permanent (plastic) Warranty Registration Card within 30 days after receiving the "Factory Copy" of the Warranty Registration Card from your distributor/dealer. If you receive a plastic Warranty Registration Card, you may discard the "Purchaser's Copy" that you received from the distributor/dealer when you purchased the product. Ask your distributor/dealer if this plastic card program applies to you.
5. For further information concerning the Warranty Registration Card and its relationship to Warranty Claim processing, refer to the "International Warranty".

**IMPORTANT: Registration lists must be maintained by the factory and dealer in some countries by law. It is our desire to have ALL products registered at the factory should it ever be necessary to contact you. Make sure your dealer/distributor fills out the warranty registration card immediately and sends the factory copy to the Marine Power International Service Center for your area.**

old

## INFORMATIONS DE GARANTIE

ou2d

### ENREGISTREMENT DE LA GARANTIE

#### Etats-Unis et Canada

1. Il est important que votre concessionnaire agréé remplisse complètement la carte d'enregistrement de la garantie et l'envoie au distributeur ou au centre de service Marine Power responsable de l'administration des garanties pour votre région.
2. La carte d'enregistrement indique votre nom et votre adresse, le(s) numéro(s) de série et de modèle du produit, la date de vente, le type d'usage et le numéro de code du distributeur/concessionnaire, ainsi que son nom et son adresse. Ce dernier certifie aussi que vous êtes l'acheteur et usager d'origine du produit.
3. Un exemplaire de la carte d'enregistrement de la garantie, désigné comme «exemplaire de l'acheteur», DOIT vous être remis immédiatement, dès que le distributeur/concessionnaire a fini de remplir la carte. Cette carte représente votre immatriculation à l'usine et est à conserver pour usage ultérieur en cas de besoin. Si vous avez jamais besoin de service couvert par la garantie, votre concessionnaire peut vous demander votre carte d'enregistrement de la garantie pour vérifier la date d'achat et utiliser les renseignements qu'elle donne pour remplir le(s) formulaire(s) de demande.
4. Dans certains pays, le centre de service Marine Power vous délivrera une carte d'enregistrement de la garantie permanente (plastifiée) dans les 30 jours qui suivent la réception de « l'exemplaire destiné à l'usine » de la carte d'enregistrement de la garantie envoyé par votre concessionnaire. Si vous recevez une carte d'enregistrement de la garantie plastifiée, vous pouvez jeter « l'exemplaire de l'acheteur » que le concessionnaire vous a donné au moment de l'achat. Demandez à votre distributeur/concessionnaire si ce programme de carte plastifiée vous concerne.
5. Pour de plus amples renseignements sur la carte d'enregistrement de la garantie et son rôle dans l'administration des revendications, voir « Garantie internationale ».

**IMPORTANT: dans certains pays, la loi exige que l'usine et le concessionnaire maintiennent des dossiers d'enregistrement des ventes de produits. Nous souhaitons que TOUS nos produits soient dans nos fichiers à l'usine au cas où nous aurions jamais à nous remettre en rapport avec vous. Exigez que votre concessionnaire/distributeur remplisse la carte d'enregistrement de la garantie immédiatement et l'envoie au centre de service international Marine Power de votre région.**

## INFORMACION DE LA GARANTÍA

ou2j

### REGISTRO DE GARANTIA

#### Estados Unidos y Canada

1. Es importante que el distribuidor complete la Tarjeta de registro de garantía y la envíe por correo al distribuidor, o al centro de servicio de Marine Power, responsable de la administración del programa de registro/reclamos de garantía para su área.
2. La Tarjeta de registro de garantía identifica su nombre y dirección, el modelo y número de serie del producto, la fecha de venta, el tipo de uso y el número de código, el nombre y la dirección del agente de distribución/distribuidor. También certifica que usted es el comprador y usuario original del producto.
3. Inmediatamente después que el agente de distribución/distribuidor complete la Tarjeta de registro de garantía usted DEBE recibir una copia de la misma, denominada "Copia del comprador". Esta tarjeta representa su identificación de registro de fábrica, y la deberá guardar para uso futuro, en caso de que sea necesario. Si necesitara servicio de garantía sobre este producto, el concesionario le podrá pedir que presente la Tarjeta de registro de garantía para verificar la fecha de compra y usar la información impresa en ella para preparar el formulario de reclamo de garantía.
4. En algunos países, el centro de servicio de Marine Power le entregará una Tarjeta de registro de garantía permanente (de plástico) a más tardar 30 días después de recibir de su agente de distribución/distribuidor la "Copia de la fábrica" de esta tarjeta. Al recibir la Tarjeta de registro de garantía, de plástico, podrá descartar la "Copia del comprador" que recibió del agente de distribución/distribuidor al comprar el producto. Pregúntele a su agente de distribución/distribuidor si este programa de tarjetas plásticas es aplicable a su caso.
5. Para más información concerniente a la tarjeta de registro de garantía y su relación con el procesado del reclamo de garantía, consulte la "Garantía Internacional".

**IMPORTANTE: Por ley, en algunos países, las listas de registro deben ser mantenidas por la fábrica y el distribuidor. Es nuestra intención mantener registrados en la fábrica TODOS los productos para el caso de que tengamos que comunicarnos con usted. Cerciórese de que su agente de distribución/distribuidor complete inmediatamente la tarjeta de registro de garantía y envíe la copia de la fábrica al centro de servicio de Marine Power International para su área.**

ouh

## INFORMAÇÕES DE GARANTIA

ou2h

### REGISTRO DE GARANTIA

#### Estados Unidos e Canadá

1. É importante que o seu revendedor preencha completamente o Cartão de Registro de Garantia e o envie por correio para o distribuidor ou para o Centro de Assistência Técnica Marine Power responsável pela administração do registro e programa de pedido de garantia para a sua área.
2. O Cartão de Registro de Garantia identifica o seu nome e endereço, o(s) número(s) de série e de modelo do produto, a data de venda, o tipo de uso, e o número de código, o nome e o endereço do revendedor/distribuidor. O revendedor/distribuidor também certifica que você é o comprador original e o usuário do produto.
3. Uma cópia do Cartão de Registro de Garantia, designada como "Cópia do Comprador", DEVE lhe ser dada imediatamente após o cartão ter sido preenchido completamente pelo revendedor/distribuidor. Este cartão representa a sua identificação de registro de fábrica, e deve ser retido por você para uso no futuro quando for necessário. Caso você necessite, alguma vez, do serviço de garantia deste produto, seu revendedor pode lhe pedir o Cartão de Registro de Garantia para verificar a data de compra e utilizar as informações contidas no cartão para preparar o(s) formulário(s) de pedido de garantia.
4. Em alguns países, o Centro de Assistência Técnica Marine Power lhe emitirá um Cartão de Registro de Garantia permanente, de plástico, dentro de 30 dias após receber do seu revendedor distribuidor a "Cópia de Fábrica" do Cartão de Registro de Garantia. Se você receber um Cartão de Registro de Garantia, de plástico, você pode descartar a "Cópia do Comprador" recebida do revendedor/distribuidor no momento em que o produto foi adquirido. Pergunte ao seu revendedor/distribuidor se o programa de cartão de plástico se aplica para você.
5. Para obter mais informações relativas ao Cartão de Registro de Garantia e sua relação com o processamento do Pedido de Garantia, consulte "Garantia Internacional".

**IMPORTANTE: As listas de registro devem ser mantidas pela fábrica e pelo revendedor em alguns países por lei. É nosso desejo ter TODOS os produtos registrados na fábrica, caso, alguma vez, seja necessário lhe contatar. Assegure-se de que o seu distribuidor/revendedor preencha o cartão de registro de garantia imediatamente e envie a cópia de fábrica para o Centro de Assistência Técnica Internacional de Marine Power da sua área.**

## WARRANTY INFORMATION

### LIMITED OUTBOARD WARRANTY

#### United States And Canada

1. We warrant each new production (not those made for high performance purposes) Mercury or Mariner Outboard Motor and accessories attached thereto, (hereinafter referred to as "Product") to be free from defects in material and workmanship, but only when the customer purchases or obtains predelivery service from a Dealer authorized by us to distribute Mercury or Mariner Outboards, as the case may be, in the country in which the sale or predelivery service occurred.
2. This warranty shall become effective only upon our receipt of a completed Warranty Registration Card which shall identify the Product so registered by serial number. This warranty shall remain in effect for a period of one (1) year from date of purchase.
3. Since this warranty applies to defects in material and workmanship, it does not apply to normal worn parts, adjustments, tune-ups or to damage caused by: 1) Neglect, lack of maintenance, accident, abnormal operation or improper installation or service; 2) Use of an accessory or part not manufactured or sold by us; 3) Operation with fuels, oils or lubricants which are not suitable for use with the Product; 4) Participating in or preparing for racing or other competitive activity or operating with a racing type lower unit; 5) Alteration or removal of parts; or 6) Water entering engine through the fuel intake, air intake or exhaust system.

For additional information regarding events and circumstance covered by warranty, and those that are not, see the Warranty Coverage section in the pages following this warranty. The terms and provisions of the Warranty Coverage section are incorporated by reference into this warranty.

4. Reasonable access must be provided to the product for warranty service. This warranty will not apply to: 1) Haul-out, launch, towing and storage charges, telephone or rental charges of any type, inconvenience, or loss of time or income, or other consequential damages; or 2) Removal and/or replacement of boat partitions or material because of boat design for necessary access to the Product.

## INFORMATIONS DE GARANTIE

### GARANTIE LIMITEE SUR LES HORS-BORD

#### Etats-Unis et Canada

1. Nous garantissons tous les nouveaux moteurs et accessoires de hors-bord Mercury ou Mariner, de série (et non pas ceux fabriqués à des fins de haute performance), (ci-après indiqué « Produit ») contre les vices de matière primitive et les défauts de fabrication, à condition que la vente au particulier ait été effectuée dans le pays dans lequel nous autorisons la distribution.
2. Cette garantie ne prendra effet qu'à la réception d'une carte d'enregistrement de la garantie dûment remplie, indiquant le numéro de série du Produit enregistré. Cette garantie reste en vigueur pendant une période d'une (1) année à compter de la date d'achat.
3. Cette garantie s'appliquant aux vices de matière primitive ou aux défauts de fabrication, ne concerne pas l'usure normale des pièces, les réglages, les mises au point ni les dommages dus à : 1) une négligence, un défaut de maintenance, un accident, un fonctionnement anormal, une installation ou un entretien incorrect(e) ; 2) l'utilisation d'un accessoire ou d'une pièce non fabriqué(e) ni vendu(e) par nos soins ; 3) l'utilisation avec des carburants, huiles ou lubrifiants ne convenant pas au Produit ; 4) la participation ou la préparation à des courses ou autres activités de compétition ou l'utilisation d'une unité de course surbaissée; 5) la modification ou la dépose de pièces ; ou 6) l'entrée d'eau dans le moteur par l'intermédiaire du circuit de carburant, d'air ou d'échappement.

Pour toute information supplémentaire concernant les situations et les circonstances couvertes par la garantie, ainsi que celles qui ne le sont pas, reportez-vous à la rubrique Couverture de la garantie aux pages suivantes. Les conditions et les dispositions présentées sous cette rubrique sont incluses pour référence dans cette garantie.

4. Le produit doit être aisément accessible pour toute intervention de garantie. Cette garantie ne concerne pas 1) les frais de mise à sec, de mise à l'eau, de remorquage et de remisage, les notes de téléphone ou de location de tout type, les inconvénients ou pertes de temps ou manques à gagner, ou autres dommages indirects ; ou 2) la dépose et/ou le remplacement de partitions du bateau ou de matériau qui, étant donné la configuration du bateau, sont nécessaires à l'accès au Produit.

## INFORMACION DE LA GARANTÍA

### GARANTIA LIMITADA PARA MOTORES FUERA DE BORDA

#### Estados Unidos y Canada

1. Garantizamos que cada uno de los motores fuera de borda Mercury o Mariner y los accesorios conectados a ellos, nuevos, (sin incluir aquellos fabricados para fines de alto rendimiento), (en adelante denominados el "Producto"), están libres de defectos de material y mano de obra, pero sólo cuando la venta al cliente se realice en un país donde hayamos autorizado la distribución.
2. Esta garantía entrará en vigencia sólo después de que hayamos recibido la Tarjeta de registro de garantía, la cual identificará el producto así registrado por su número de serie. Esta garantía permanecerá en vigencia durante un período de un (1) año a partir de la fecha de compra.
3. En vista que esta garantía se aplica a los defectos en material y mano de obra, no se aplicará al desgaste normal, ajustes, afinamientos o daños causados por: 1) Negligencia, falta de mantenimiento, accidente, operación indebida o instalación o servicio incorrectos; 2) Uso de accesorios o piezas no fabricados ni vendidos por nosotros; 3) La operación con combustibles, aceites, o lubricantes no aptos para usar con el Producto; 4) La participación en, o preparación para, carreras o cualquier otra actividad de competencia, o la operación con una unidad baja del tipo de carrera; 5) La alteración o el retiro de piezas; o 6) La entrada de agua al motor por la entrada de combustible, la toma de aire o el sistema de escape.

Para obtener información adicional sobre las situaciones y circunstancias cubiertas por la garantía, y aquellas que no lo están, consulte la sección Cobertura de la Garantía en las páginas subsiguientes. En esta garantía se incorporan como referencia las cláusulas y provisiones de la sección Cobertura de la Garantía.

4. Se debe proporcionar acceso razonable al producto para el servicio de la garantía. Esta garantía no será aplicable a: 1) Gastos de remolque en agua, lanzamiento, remolque en tierra y almacenamiento, gastos de teléfono o de alquiler de cualquier tipo, inconveniencia, o pérdida de tiempo o ingresos, u otros daños emergentes; ni 2) El retiro y/o sustitución de particiones o materiales de la embarcación, a causa del diseño de la misma, para ganar el acceso necesario al Producto.

## INFORMAÇÕES DE GARANTIA

### GARANTIA LIMITADA DO MOTOR DE POPA

#### Estados Unidos e Canadá

1. Nós garantimos cada produção nova (não aquelas fabricadas para fins de alto desempenho) de Motores de Popa Mercury ou Mariner e acessórios que lhes são ligados, (daqui em diante referidos como "Produto") de estar livre de defeitos de material e de mão-de-obra, porém somente quando a venda ao consumidor for feita no país em que a distribuição for autorizada por nós.
2. Esta garantia entrará em vigor somente mediante o nosso recebimento de um Cartão de Registro de Garantia completo que identificará o Produto registrado desta maneira pelo número de série. Esta garantia permanecerá em vigor por um período de um (1) ano, contados a partir da data de compra.
3. Como esta garantia se aplica a defeitos de material e de mão-de-obra, ela não se aplica a peças gastas pelo uso normal, ajustes, regulagem fina ou defeitos causados por: 1) Negligência, falta de manutenção, acidente, operação anormal ou instalação ou uso e manutenção inadequados; 2) Uso de um acessório ou peça que não foi fabricado ou vendido por nós; 3) Operação com combustíveis, óleos ou lubrificantes que não são adequados para uso com o Produto; 4) Preparação ou participação em corrida, ou em outras atividades competitivas, ou operação com uma unidade inferior de tipo para corrida; 5) Alteração ou remoção de peças; ou 6) Água que entre no motor pela entrada de combustível, entrada de ar ou pelo sistema de escapamento.

Para obter informações adicionais no que se refere aos eventos e circunstâncias cobertos pela garantia, e aqueles que não são, veja a seção de Cobertura da Garantia nas páginas seguintes a esta garantia. Os termos e provisões da seção de Cobertura da Garantia são incorporados por referência nesta garantia.

4. Acesso razoável ao produto deve ser proporcionado para o serviço de garantia. Esta garantia não se aplica a: 1) Gastos de Retirada da água, de lançamento à água, de reboque e de armazenamento, gastos de telefone ou de aluguel de qualquer tipo, inconveniência, ou perda de tempo ou de rendimentos ou outros danos indiretos; ou 2) Remoção e/ou substituição de anteparas ou de material devido ao projeto do barco para proporcionar acesso necessário ao Produto.



## LIMITED OUTBOARD WARRANTY

### LIMITED OUTBOARD WARRANTY

United States And Canada

- Claim shall be made under this warranty by delivering the Product for inspection to a Mercury Marine dealer authorized to service the Purchaser's Product. If purchaser cannot deliver Product to such authorized dealer, he may give notice in writing to the company. We shall then arrange for the inspection and repair, provided such service is covered under this warranty. Purchaser shall pay for all related transportation charges and/or travel time. If the service is not covered by this warranty, purchaser shall pay for all related labor and material, and any other expenses associated with that service. Do not ship product or parts directly to the company. The Warranty Registration Card is the only valid registration identification and must be presented at the time warranty service is required. Warranty claims will not be accepted without presentation of the Warranty Registration Card.
- Our obligation under this Warranty shall be limited to repairing a defective part, or at our option, refunding the purchase price or replacing such part or parts with new or Mercury Marine certified remanufactured parts as shall be necessary to remedy any malfunction resulting from defects in material or workmanship as covered by this Warranty. The repair or replacement of parts, or the performance of service, under this warranty, does not extend the period of this warranty beyond its original expiration date. We reserve the right to improve the design of any Product without assuming any obligation to modify any Product previously manufactured.

**7. THE IMPLIED WARRANTIES OF MERCHANTABILITY AND FITNESS ARE EXPRESSLY DISCLAIMED. TO THE EXTENT THAT THEY CANNOT BE DISCLAIMED, THE IMPLIED WARRANTIES ARE LIMITED IN DURATION TO THE LIFE OF THE LIMITED OUTBOARD WARRANTY. ALL INCIDENTAL AND CONSEQUENTIAL DAMAGES ARE EXCLUDED FROM COVERAGE UNDER THIS WARRANTY. SOME STATES/COUNTRIES DO NOT ALLOW THE DISCLAIMERS, LIMITATIONS AND EXCLUSIONS IDENTIFIED ABOVE, AS A RESULT, THEY MAY NOT APPLY TO YOU.**

- This warranty gives you specific legal rights, and you may also have other legal rights which vary from state to state.

oud

## INFORMATIONS DE GARANTIE

### GARANTIE LIMITEE SUR LES HORS-BORD

Etats-Unis et Canada

- Les déclarations de garantie s'effectuent en faisant inspecter le produit par un revendeur Mercury Marine agréé pour réparer le produit de l'acheteur. Si ce dernier ne peut livrer le produit à un revendeur agréé, il peut en aviser la société par écrit. Nous nous chargerons alors de l'inspection et de la réparation, à condition que ces travaux soient couverts par la garantie. L'acheteur assumera tous les frais de transport et/ou de déplacement connexes. Si les travaux ne sont pas couverts par la garantie, l'acheteur s'acquittera de tous les frais de main-d'œuvre et de matériel, ainsi que de toutes les autres dépenses associées à ces travaux. Ne renvoyez pas le produit ou les pièces directement à la société. La fiche de garantie est la seule identification valide ; elle doit être présentée au moment où les travaux de garantie sont demandés. Les déclarations de garantie ne sont acceptées que sur présentation de cette fiche.
- Notre obligation aux termes de cette garantie se limite à la réparation des pièces défectueuses ou, à notre gré, au remboursement du prix d'achat ou au remplacement de la ou des pièces en question par des neuves ou par des pièces réusinées, certifiées par Mercury Marine, de manière à remédier à toute défaillance résultant de défauts de matériaux ou de vices de fabrication, conformément à cette garantie. La réparation ou le remplacement des pièces, ou l'exécution des travaux, aux termes de cette garantie, n'en prolongent pas la durée au-delà de sa date d'expiration initiale. Nous nous réservons le droit d'améliorer la conception de nos produits sans assumer la responsabilité de modifier tout produit fabriqué antérieurement.

**7. THE IMPLIED WARRANTIES OF MERCHANTABILITY AND FITNESS ARE EXPRESSLY DISCLAIMED. TO THE EXTENT THAT THEY CANNOT BE DISCLAIMED, THE IMPLIED WARRANTIES ARE LIMITED IN DURATION TO THE LIFE OF THE LIMITED OUTBOARD WARRANTY. ALL INCIDENTAL AND CONSEQUENTIAL DAMAGES ARE EXCLUDED FROM COVERAGE UNDER THIS WARRANTY. SOME STATES/COUNTRIES DO NOT ALLOW THE DISCLAIMERS, LIMITATIONS AND EXCLUSIONS IDENTIFIED ABOVE, AS A RESULT, THEY MAY NOT APPLY TO YOU.**

- Cette garantie vous confère des droits juridiques spécifiques et vous pouvez également jouir d'autres droits en fonction de l'Etat ou de la province concerné(e).

## INFORMACION DE LA GARANTÍA

### GARANTIA LIMITADA PARA MOTORES FUERA DE BORDA

Estados Unidos y Canada

- El reclamo bajo esta garantía se debe realizar entregando el Producto para inspección a un distribuidor autorizado de Mercury Marine para realizar servicio al producto del comprador. Si el comprador no puede entregar el Producto a dicho distribuidor autorizado, podrá dar aviso por escrito a la compañía. Nosotros realizaremos los arreglos para la inspección y reparación, siempre y cuando tal servicio esté cubierto por esta garantía. El comprador deberá pagar todos los gastos de transporte y/o tiempo de viaje. Si el servicio no está cubierto por esta garantía, el comprador deberá pagar todos los gastos de mano de obra, material y otros gastos asociados con tal servicio. No envíe el producto ni las piezas directamente a la compañía. La Tarjeta de Registro de Garantía es la única identificación válida de registro y se debe presentar en el momento que se solicite el servicio de garantía. Los reclamos de garantía no serán aceptados si no se presenta la Tarjeta de Registro de Garantía.
- Nuestra obligación bajo esta Garantía quedará limitada a la reparación de la pieza defectuosa, o a nuestra opción, al reembolso del precio de compra o el reemplazo de tal pieza o piezas con piezas nuevas o reconstruidas certificadas por Mercury Marine, según sea necesario, para reparar cualquier desperfecto que resulte de defectos en material o mano de obra cubiertos por esta Garantía. La reparación o el reemplazo de piezas, o la realización de un servicio bajo esta garantía no extiende el periodo de la garantía después de su fecha original de expiración. Nos reservamos el derecho de mejorar el diseño de cualquier Producto sin asumir ninguna obligación de modificar ningún Producto fabricado con anterioridad.

**7. SE RECHAZAN EXPRESAMENTE LAS GARANTÍAS IMPLÍCITAS DE COMERCIABILIDAD Y APTITUD. EN LA MEDIDA EN QUE NO SE PUEDAN RECHAZAR, LAS GARANTÍAS IMPLÍCITAS QUEDAN LIMITADAS EN DURACIÓN AL PERIODO DE LA GARANTÍA LIMITADA DEL MOTOR FUERA DE BORDA. SE EXCLUYEN DE LA COBERTURA DE ESTA GARANTÍA TODOS LOS DAÑOS INCIDENTALES Y EMERGENTES. ALGUNOS ESTADOS O PAÍSES NO PERMITEN LAS RENUNCIAS, LIMITACIONES NI EXCLUSIONES IDENTIFICADAS EN LOS PÁRRAFOS ANTERIORES, EN CONSECUENCIA, ÉSTAS PODRÍAN NO SER APLICABLES EN SU CASO.**

- Esta garantía le otorga derechos legales específicos, y es posible que usted tenga también otros derechos legales que varíen entre estados.

ouh

## INFORMAÇÕES DE GARANTIA

### GARANTIA LIMITADA DO MOTOR DE POPA

Estados Unidos e Canadá

- O processo de reivindicação sob esta garantia deverá ser feito, entregando-se o Produto para inspeção de um revendedor Mercury Marine autorizado a prestar assistência técnica ao Produto do Comprador. Se o comprador não puder entregar o Produto a tal revendedor autorizado, ele poderá notificar por escrito a companhia. Nós faremos então os arranjos para fazer a inspeção e os reparos, contanto que tal serviço esteja coberto por esta garantia. O comprador arcará com todas as despesas relacionadas ao transporte e/ou tempo de viagem. Se o serviço não for coberto por esta garantia, o comprador pagará por toda a mão-de-obra e material que sejam necessários, e por quaisquer outros custos associados à prestação desse serviço. Não envie produtos ou peças diretamente à companhia. O Cartão de Registro da Garantia é a única identificação válida de registro e deve ser apresentado no momento que o serviço de garantia for solicitado. Os pedidos de garantia não serão aceitos sem a apresentação do Cartão de Registro de Garantia.
- Nossa obrigação, sob os termos desta Garantia, estará limitada ao conserto da peça defeituosa, ficando a nosso critério, ressarcir a importância da compra ou substituir a(s) peça(s) por peça(s) nova(s) ou recondicionada(s) e certificadas pela Mercury Marine conforme seja necessário para corrigir qualquer disfunção resultante de defeitos no material ou de mão-de-obra conforme coberto por esta Garantia. O conserto ou a substituição de peças, ou a realização do serviço, sob esta garantia, não estende o período desta garantia além da sua data original de expiração. Nós nos reservamos o direito de melhorar o projeto de qualquer Produto sem assumir nenhuma obrigação de modificar qualquer Produto manufaturado previamente.

**7. AS GARANTIAS IMPLÍCITAS DE MERCANTILIDADE E DE ADAPTABILIDADE ESTÃO EXPRESSAMENTE EXONERADAS DE RESPONSABILIDADE. NA MEDIDA EM QUE ELAS NÃO POSSAM SER EXONERADAS, AS GARANTIAS IMPLÍCITAS ESTÃO LIMITADAS EM DURAÇÃO PELA VIDA DA GARANTIA LIMITADA DO MOTOR DE POPA. TODOS OS DANOS INCIDENTAIS E CONSEQUENTES SÃO EXCLUÍDOS DE COBERTURA SOB ESTA GARANTIA. ALGUNS ESTADOS/PAÍSES NÃO PERMITEM A EXONERAÇÃO DE RESPONSABILIDADE, LIMITAÇÕES E EXCLUSÕES IDENTIFICADAS ACIMA, ASSIM SENDO, ELAS PODEM NÃO LHE APLICAR.**

- Esta garantia lhe concede direitos legais específicos, e você pode ter também outros direitos legais que variam de estado para estado.

## LIMITED OUTBOARD WARRANTY

### LIMITED OUTBOARD WARRANTY

#### International Warranty (Outside The United States And Canada)

- We warrant each new production (not those made for high performance purposes) Mercury or Mariner Outboard Motor and accessories attached thereto, (hereinafter referred to as "Product") to be free from defects in material and workmanship, but only when the customer purchases or obtains pre-delivery service from a Dealer authorized by us to distribute Mercury or Mariner Outboards, as the case may be, in the country in which the sale or pre-delivery service occurred. This warranty shall remain in effect for a period of one (1) year from date of purchase.
- Since this warranty applies to defects in material and workmanship, it does not apply to normal worn parts, adjustments, tune-ups or to damage caused by: 1) Neglect, lack of maintenance, accident, abnormal operation or improper installation or service; 2) Use of an accessory or part not manufactured or sold by us; 3) Operation with fuels, oils or lubricants which are not suitable for use with the Product; 4) Participating in or preparing for racing or other competitive activity or operating with a racing type lower unit; 5) Alteration or removal of parts; or 6) Water entering engine through the fuel intake, air intake or exhaust system.  
For additional information regarding events and circumstance covered by warranty, and those that are not, see the Warranty Coverage section in the pages following this warranty. The terms and provisions of the Warranty Coverage section are incorporated by reference into this warranty.
- Reasonable access must be provided to the product for warranty service. This warranty will not apply to: 1) Haul-out, launch, towing and storage charges, telephone or rental charges of any type, inconvenience, or loss of time or income, or other consequential damages; or 2) Removal and/or replacement of boat partitions or material because of boat design for necessary access to the Product.

## INFORMATIONS DE GARANTIE

### GARANTIE LIMITEE SUR LES HORS-BORD

#### Garantie internationale (en dehors des Etats-Unis et du Canada)

- Nous garantissons tous les moteurs et accessoires de hors-bord Mercury ou Mariner neufs, de série (et non pas ceux fabriqués à des fins de haute performance), (ci-après indiqué « Produit »), contre les vices de matière primitive et les défauts de fabrication, à condition que la vente au particulier ait été effectuée dans le pays dont lepeul nous autorisons la distribution. Cette garantie reste en vigueur pendant une période d'une (1) année à compter de la date d'achat.
- Cette garantie s'appliquant aux vices de matière primitive ou aux défauts de fabrication, ne concerne pas l'usure normale des pièces, les réglages, les mises au point ni les dommages dus à : 1) une négligence, un défaut de maintenance, un accident, un fonctionnement anormal, une installation ou un entretien incorrect(e) ; 2) l'utilisation d'un accessoire ou d'une pièce non fabriqué(e) ni vendu(e) par nos soins ; 3) l'utilisation avec des carburants, huiles ou lubrifiants ne convenant pas au Produit ; 4) la participation ou la préparation à des courses ou autres activités de compétition ou l'utilisation d'une unité de course surbaissée ; 5) la modification ou la dépose de pièces ; ou 6) l'entrée d'eau dans le moteur par l'intermédiaire du circuit de carburant, d'air ou d'échappement  
  
Pour toute information supplémentaire concernant les situations et les circonstances couvertes par la garantie, ainsi que celles qui ne le sont pas, reportez-vous à la rubrique Couverture de la garantie aux pages suivantes. Les conditions et les dispositions présentées sous cette rubrique sont incluses pour référence dans cette garantie.
- Le produit doit être aisément accessible pour toute intervention de garantie. Cette garantie ne concerne pas 1) les frais de mise à sec, de mise à l'eau, de remorquage et de remisage, les notes de téléphone ou de location de tout type, les inconvénients ou pertes de temps ou manques à gagner, ou autres dommages indirects ; ou 2) la dépose et/ou le remplacement de partitions du bateau ou de matériau qui, étant donné la configuration du bateau, sont nécessaires à l'accès au Produit.

## INFORMACION DE LA GARANTÍA

### GARANTIA LIMITADA PARA MOTORES FUERA DE BORDA

#### Garantía Internacional (Fuera de los Estados Unidos y Canada)

- Garantizamos que cada uno de los motores fuera de borda Mercury o Mariner y accesorios conectados a ellos, nuevos, (sin incluir aquellos fabricados para fines de alto rendimiento), (en adelante denominados el "Producto"), están libres de defectos de material y mano de obra, pero sólo cuando la venta al cliente se realice en un país donde hayamos autorizado la distribución. Esta garantía permanecerá en vigencia durante un período de un (1) año a partir de la fecha de compra.
- En vista de que esta garantía se aplica a los defectos en material y mano de obra, no se aplicará al desgaste normal, ajustes, afinamientos o daños causados por: 1) Negligencia, falta de mantenimiento, accidente, operación indebida, o instalación o servicio incorrectos; 2) Uso de accesorios o piezas no fabricados ni vendidos por nosotros; 3) La operación con combustibles, aceites, o lubricantes no aptos para usar con el Producto; 4) La participación en, o preparación para, carreras o cualquier otra actividad de competencia, o la operación con una unidad baja del tipo de carrera; 5) La alteración o el retiro de piezas; o 6) La entrada de agua al motor por la entrada de combustible, la toma de aire o el sistema de escape.  
  
Para obtener información adicional sobre las situaciones y circunstancias cubiertas por la garantía, y aquellas que no lo están, consulte la sección Cobertura de la Garantía en las páginas subsiguientes. En esta garantía se incorporan como referencia las cláusulas y provisiones de la sección Cobertura de la Garantía.
- Se debe proporcionar acceso razonable al producto para el servicio de la garantía. Esta garantía no será aplicable a: 1) Gastos de remolque en agua, lanzamiento, remolque en tierra y almacenamiento, gastos de teléfono o de alquiler de cualquier tipo, inconveniencia, o pérdida de tiempo o ingresos, u otros daños emergentes; ni 2) El retiro y/o sustitución de particiones o materiales de la embarcación, a causa del diseño de la misma, para ganar el acceso necesario al Producto.

## INFORMAÇÕES DE GARANTIA

### GARANTIA LIMITADA DO MOTOR DE POPA

#### Garantia Internacional (Fora dos Estados Unidos e Canadá)

- Nós garantimos cada produção nova (não aquelas fabricadas para fins de alto desempenho) de Motores de Popa Mercury ou Mariner e acessórios que lhes são ligados, (daqui em diante referidos como "Produto") de estar livre de defeitos de material e de mão-de-obra, porém somente quando a venda ao consumidor for feita no país em que a distribuição for autorizada por nós.
- Como esta garantia se aplica a defeitos de material e de mão-de-obra, ela não se aplica a peças gastas pelo uso normal, ajustes, regulagem fina ou defeitos causados por: 1) Negligência, falta de manutenção, acidente, operação anormal ou instalação ou uso e manutenção inadequados; 2) Uso de um acessório ou peça que não foi fabricado ou vendido por nós; 3) Operação com combustíveis, óleos ou lubrificantes que não são adequados para uso com o Produto; 4) Preparação ou participação em corrida, ou em outras atividades competitivas, ou operação com uma unidade inferior de tipo para corrida; 5) Alteração ou remoção de peças; ou 6) Água que entre no motor pela entrada de combustível, entrada de ar ou pelo sistema de escapamento.  
  
Para obter informações adicionais no que se refere aos eventos e circunstâncias cobertos pela garantia, e aqueles que não são, veja a seção de Cobertura da Garantia nas páginas seguintes a esta garantia. Os termos e provisões da seção de Cobertura da Garantia são incorporados por referência nesta garantia.
- Acesso razoável ao produto deve ser proporcionado para o serviço de garantia. Esta garantia não se aplica a: 1) Gastos de Retirada da água, de lançamento à água, de reboque e de armazenamento, gastos de telefone ou de aluguel de qualquer tipo, inconveniência, ou perda de tempo ou de rendimentos ou outros danos indiretos; ou 2) Remoção e/ou substituição de anteparas ou de material devido ao projeto do barco para proporcionar acesso necessário ao Produto.

## WARRANTY INFORMATION

ou6

### LIMITED OUTBOARD WARRANTY

#### International Warranty (Outside The United States And Canada)

- Purchaser must provide "proof of purchase" and substantiate "date of purchase" by presenting the "Purchaser's Copy" of the "Warranty Registration Card" or the plastic "Warranty Registration Card" to the dealer authorized to service the Product. If either of these items is not available, purchaser must provide a copy of the original "Bill of Sale" (Sales Contract) for the product to be serviced. Warranty Claims will not be accepted until adequate "proof of purchase" is presented by purchaser and the "date of purchase" has been substantiated.
- Our obligation under this Warranty shall be limited to repairing a defective part, or at our option, refunding the purchase price or replacing such part or parts with new or Mercury Marine certified remanufactured parts as shall be necessary to remedy any malfunction resulting from defects in material or workmanship as covered by this Warranty. The repair or replacement of parts, or the performance of service, under this warranty, does not extend the period of this warranty beyond its original expiration date. We reserve the right to improve the design of any Product without assuming any obligation to modify any Product previously manufactured.

**6. THE IMPLIED WARRANTIES OF MERCHANTABILITY AND FITNESS ARE EXPRESSLY DISCLAIMED. TO THE EXTENT THAT THEY CANNOT BE DISCLAIMED, THE IMPLIED WARRANTIES ARE LIMITED IN DURATION TO THE LIFE OF THE LIMITED OUTBOARD WARRANTY. ALL INCIDENTAL AND CONSEQUENTIAL DAMAGES ARE EXCLUDED FROM COVERAGE UNDER THIS WARRANTY. SOME STATES/COUNTRIES DO NOT ALLOW THE DISCLAIMERS, LIMITATIONS AND EXCLUSIONS IDENTIFIED ABOVE, AS A RESULT, THEY MAY NOT APPLY TO YOU.**

- This warranty gives you specific legal rights, and you may also have other legal rights which vary from country to country.

ood

## INFORMATIONS DE GARANTIE

ou6d

### GARANTIE LIMITEE SUR LES HORS-BORD

#### Garantie internationale (en dehors des Etats-Unis et du Canada)

- L'acheteur est tenu de fournir une « preuve d'achat » et de justifier de la « date d'achat » en présentant « l'exemplaire de l'acheteur » de la « carte d'enregistrement de la garantie » ou la « carte d'enregistrement de la garantie » plastifiée, auprès du concessionnaire agréé pour l'entretien du Produit. Si aucune des deux pièces n'est disponible, l'acheteur devra fournir une copie de l'original de « l'acte de vente » (contrat de vente) du produit concerné. Les réclamations de garantie ne seront acceptées qu'après présentation par l'acheteur d'une « preuve d'achat » appropriée et justification de la « date d'achat ».
- Notre obligation aux termes de cette garantie se limite à la réparation des pièces défectueuses ou, à notre gré, au remboursement du prix d'achat ou au remplacement de la ou des pièces en question par des neuves ou par des pièces réusinées, certifiées par Mercury Marine, de manière à remédier à toute défaillance résultant de défauts de matériaux ou de vices de fabrication, conformément à cette garantie. La réparation ou le remplacement des pièces, ou l'exécution des travaux, aux termes de cette garantie, n'en prolongent pas la durée au-delà de sa date d'expiration initiale. Nous nous réservons le droit d'améliorer la conception de nos produits sans assumer la responsabilité de modifier tout produit fabriqué antérieurement.

**6. THE IMPLIED WARRANTIES OF MERCHANTABILITY AND FITNESS ARE EXPRESSLY DISCLAIMED. TO THE EXTENT THAT THEY CANNOT BE DISCLAIMED, THE IMPLIED WARRANTIES ARE LIMITED IN DURATION TO THE LIFE OF THE LIMITED OUTBOARD WARRANTY. ALL INCIDENTAL AND CONSEQUENTIAL DAMAGES ARE EXCLUDED FROM COVERAGE UNDER THIS WARRANTY. SOME STATES/COUNTRIES DO NOT ALLOW THE DISCLAIMERS, LIMITATIONS AND EXCLUSIONS IDENTIFIED ABOVE, AS A RESULT, THEY MAY NOT APPLY TO YOU.**

- Cette garantie vous confère des droits juridiques spécifiques et vous pouvez également jouir d'autres droits en fonction du pays concerné.

## INFORMACION DE LA GARANTÍA

ou6j

### GARANTIA LIMITADA PARA MOTORES FUERA DE BORDA

#### Garantía Internacional (Fuera de los Estados Unidos y Canada)

- El comprador deberá proveer "prueba de compra" y demostrar la "fecha de compra" presentando la "Copia del comprador" de la "Tarjeta de registro de garantía" o la "Tarjeta de registro de garantía", de plástico, al distribuidor autorizado para prestar servicio al Producto. En caso de que no se disponga de ninguno de estos documentos, el comprador deberá presentar una copia de la "Factura de venta" original (contrato de venta) para que se pueda prestar servicio al producto. No se aceptarán reclamos de garantía hasta que el comprador presente "prueba de compra" adecuada y se haya demostrado la "fecha de compra".
- Nuestra obligación bajo esta Garantía quedará limitada a la reparación de la pieza defectuosa, o a nuestra opción, al reembolso del precio de compra o el reemplazo de tal pieza o piezas con piezas nuevas o reconstruidas certificadas por Mercury Marine, según sea necesario, para reparar cualquier desperfecto que resulte de defectos en material o mano de obra cubiertos por esta Garantía. La reparación o el reemplazo de piezas, o la realización de un servicio bajo esta garantía no extiende el periodo de la garantía después de su fecha original de expiración. Nos reservamos el derecho de mejorar el diseño de cualquier Producto sin asumir ninguna obligación de modificar ningún Producto fabricado con anterioridad.

**6. SE RECHAZAN EXPRESAMENTE LAS GARANTÍAS IMPLÍCITAS DE COMERCIABILIDAD Y APTITUD. EN LA MEDIDA EN QUE NO SE PUEDAN RECHAZAR, LAS GARANTÍAS IMPLÍCITAS QUEDAN LIMITADAS EN DURACIÓN AL PERIODO DE LA GARANTÍA LIMITADA DEL MOTOR FUERA DE BORDA. SE EXCLUYEN DE LA COBERTURA DE ESTA GARANTÍA TODOS LOS DAÑOS INCIDENTALES Y EMERGENTES. ALGUNOS ESTADOS O PAÍSES NO PERMITEN LAS RENUNCIAS, LIMITACIONES NI EXCLUSIONES IDENTIFICADAS EN LOS PÁRRAFOS ANTERIORES, EN CONSECUENCIA, ÉSTAS PODRÍAN NO SER APLICABLES EN SU CASO.**

- Esta garantía le otorga derechos legales específicos, y es posible que usted tenga también otros derechos legales que varíen entre países.

ouh

## INFORMAÇÕES DE GARANTIA

ou6h

### GARANTIA LIMITADA DO MOTOR DE POPA

#### Garantía Internacional (Fora dos Estados Unidos e Canadá)

- O Comprador deve fornecer "prova de compra" e comprovar a "data de compra", apresentando a "Cópia do Comprador" do Cartão de Registro de Garantia" ou o "Cartão de Registro de Garantia", de plástico, ao revendedor autorizado a prestar assistência técnica ao Produto. Se qualquer um desses itens não estiver disponível, o comprador deve fornecer uma cópia da "Nota Fiscal" original (Contrato de Venda) para o produto a ser reparado. Os pedidos de consertos de garantia não serão aceitos até que uma "prova de compra" adequada seja apresentada pelo comprador e a "data de compra" tenha sido comprovada.
- Nossa obrigação, sob os termos desta Garantia, estará limitada ao conserto da peça defeituosa, ficando a nosso critério, ressarcir a importância da compra ou substituir a(s) peça(s) por peça(s) nova(s) ou reconhecida(s) e certificadas pela Mercury Marine conforme seja necessário para corrigir qualquer disfunção resultante de defeitos no material ou de mão-de-obra conforme coberto por esta Garantia. O conserto ou a substituição de peças, ou a realização do serviço, sob esta garantia, não estende o período desta garantia além da sua data original de expiração. Nós nos reservamos o direito de melhorar o projeto de qualquer Produto sem assumir nenhuma obrigação de modificar qualquer Produto manufaturado previamente.

**6. AS GARANTIAS IMPLÍCITAS DE MERCANTILIDADE E DE ADAPTABILIDADE ESTÃO EXPRESSAMENTE EXONERADAS DE RESPONSABILIDADE. NA MEDIDA EM QUE ELAS NÃO POSSAM SER EXONERADAS, AS GARANTIAS IMPLÍCITAS ESTÃO LIMITADAS EM DURAÇÃO PELA VIDA DA GARANTIA LIMITADA DO MOTOR DE POPA. TODAS OS DANOS INCIDENTAIS E CONSEQUENTES SÃO EXCLUÍDOS DE COBERTURA SOB ESTA GARANTIA. ALGUNS ESTADOS/PAÍSES NÃO PERMITEM A EXONERAÇÃO DE RESPONSABILIDADE, LIMITAÇÕES E EXCLUSÕES IDENTIFICADAS ACIMA, ASSIM SENDO, ELAS PODEM NÃO LHE APLICAR.**

- Esta garantia lhe concede direitos legais específicos, e você pode ter também outros direitos legais que variam de país para país.

## WARRANTY INFORMATION

eou7

### LIMITED OUTBOARD WARRANTY

**3 Year Limited Warranty Against Corrosion Failure (Applicable to Europe, Africa, and the Middle East)**

- We warrant parts and assemblies of each 1994 and newer production Mercury and Mariner outboard (Product) sold after September 1, 1994 with a one year limited Product warranty rendered inoperative as a direct result of corrosion, provided the following simple precautionary steps which are specified in Owner's Manuals have been taken:
  - Specified maintenance procedures (such as replacement of sacrificial anodes, specified lubrication and touch-up of nicks and scratches) have been implemented on a timely basis.
  - Recommended corrosion prevention devices have been employed (details below).
- This warranty shall become effective upon receipt of a completed standard Product warranty registration card and shall remain effective for a period of three years from the date of purchase.
- This warranty does not cover:
  - electrical system corrosion;
  - corrosion resulting from damage, abuse or improper service;
  - corrosion to accessories, instruments, steering systems;
  - corrosion to factory installed jet drive unit;
  - damage due to marine growth;
  - Product sold with less than a one year limited Product warranty
  - Product used in commercial application.

**4. ALL INCIDENTAL AND/OR CONSEQUENTIAL DAMAGES ARE EXCLUDED FROM THIS WARRANTY. WARRANTIES OF MERCHANTABILITY AND FITNESS ARE EXCLUDED FROM THIS WARRANTY. IMPLIED WARRANTIES ARE LIMITED TO THE LIFE OF THIS WARRANTY. SOME STATES (OR COUNTRIES) DO NOT ALLOW LIMITATIONS ON HOW LONG AN IMPLIED WARRANTY LASTS OR THE EXCLUSION OR LIMITATION OF INCIDENTAL OR CONSEQUENTIAL DAMAGES, SO THE ABOVE LIMITATION OR EXCLUSION MAY NOT APPLY TO YOU.**

oud

## INFORMATIONS DE GARANTIE

eou7d

### GARANTIE LIMITEE SUR LES HORS - BORD

**Garantie limitée de 3 ans contre les défaillances dues à la corrosion (Valable en Europe, en Afrique et au Moyen-Orient)**

- Nous garantissons les pièces et ensembles de chaque moteur hors-bord (Produit Mercury et Mariner, de série, de 1994 et ultérieurs, vendu après le 1<sup>er</sup> septembre 1994 et couvert par une garantie de Produit limitée d'une année à condition que les simples mesures de précaution suivantes, spécifiées dans les manuels d'utilisation, aient été prises: 1. Application en temps voulu des consignes de maintenance spécifiées (remplacement des anodes sacrificielles, graissage requis et retouches des ébréchantures et éraflures). 2. Emploi des dispositifs anticorrosifs recommandés (voir détails ci-dessous).
- Cette garantie prendra effet à la réception d'une carte d'enregistrement de garantie de Produit standard, dûment remplie, et restera en vigueur pendant une période de trois ans à compter de la date d'achat.
- Cette garantie ne couvre pas :
  - la corrosion du circuit électrique ;
  - la corrosion résultant de dommages, emploi abusif ou entretien non conforme ;
  - la corrosion des accessoires, instruments, systèmes de direction ;
  - la corrosion de l'embase à jet installée à l'usine ;
  - les dommages dus aux salissures marines ;
  - tout Produit vendu avec une garantie limitée de Produit inférieure à une année;
  - Produit utilisé pour des applications commerciales.

**4. TOUT DOMMAGE ACCESSOIRE ET/OU CONSECUTIF EST EXCLU DE CETTE GARANTIE. LES GARANTIES DE QUALITE MARCHANDE ET LOYALE ET DE BON FONCTIONNEMENT SONT EXCLUES DE CETTE GARANTIE. LES GARANTIES IMPLICITES SONT LIMITEES A LA DUREE DE CETTE GARANTIE. DANS LES ETATS (OU PAYS) N'AUTORISANT PAS LES LIMITATIONS DE GARANTIE IMPLICITE OU L'EXCLUSION OU LA LIMITATION DES DOMMAGES INDIRECTS OU CONSECUTIFS, LA LIMITATION OU LES EXCLUSIONS CI-DESSUS PEUVENT NE PAS VOUS CONCERNER.**

## INFORMACION DE LA GARANTÍA

eou7j

### GARANTIA LIMITADA PARA MOTORES FUERA DE BORDA

**Garantía limitada de 3 años contra la falla por corrosión (aplicable en Europa, África y el Oriente Medio)**

- Garantizamos las piezas y conjuntos de cada motor fuera de borda (Producto) Mercury y Mariner fabricados en 1994 y más nuevos, vendidos después del 1<sup>o</sup> de septiembre de 1994 con una garantía limitada de Producto de un año declarado inoperante como resultado directo de la corrosión, siempre y cuando se hayan adoptado las siguientes medidas de precaución sencillas especificadas en el Manual del Propietario: 1. Se hayan puesto en práctica en forma regular los procedimientos de mantenimiento especificados (tales como el reemplazo de los ánodos sacrificatorios, la lubricación especificada y el retoque de las melladuras o arañazos). 2. Se hayan empleado dispositivos de prevención de la corrosión recomendados (detalles a continuación).
- Esta garantía entrará en vigencia al recibo de una tarjeta estándar de registro de garantía de producto y permanecerá en vigencia durante un período de tres años a partir de la fecha de compra.
- Esta garantía no cubre:
  - la corrosión del sistema eléctrico;
  - la corrosión resultante del daño, abuso o servicio indebido;
  - la corrosión de accesorios, instrumentos y sistemas de la dirección;
  - la corrosión de la unidad de propulsión a chorro instalada en la fábrica;
  - el daño debido al crecimiento de algas marinas;
  - Productos vendidos con una garantía limitada de producto de duración menor a un año
  - Productos usados en aplicaciones comerciales

**4. ESTA GARANTIA EXCLUYE TODOS LOS DAÑOS INCIDENTALES Y/O EMERGENTES. ASIMISMO QUEDAN EXCLUIDAS LAS GARANTIAS DE COMERCIABILIDAD Y APTITUD PARA UN PROPOSITO PARTICULAR. LAS GARANTIAS IMPLICITAS QUEDAN LIMITADAS A LA DURACION DE ESTA GARANTIA. ALGUNOS ESTADOS (O PAISES) NO PERMITEN LA LIMITACION DE LA DURACION DE UNA GARANTIA IMPLICITA, NI LA EXCLUSION O LIMITACION DE LOS DAÑOS INCIDENTALES O EMERGENTES, POR LO TANTO LA LIMITACION ANTERIOR PODRIA NO APLICARSE EN SU CASO.**

ouh

## INFORMAÇÕES DE GARANTIA

eou7h

### GARANTIA LIMITADA DO MOTOR DE POPA

**Garantia Limitada de 3 Anos contra Defeitos de Corrosão (Aplicável para Europa, África e Oriente Médio)**

- Nós garantimos peças e conjuntos de cada produto motor de popa Mercury e Mariner de 1994 e de produção mais recente vendidos depois de 1 de Setembro de 1994 com uma garantia produto limitada de um ano, que se tornem inoperantes como resultado direto de corrosão, na condição de que os seguintes passos simples preventivos que são especificados nos Manuais do Proprietário tenham sido executados: 1. Os procedimentos especificados de manutenção (tal como, a substituição dos ânodos de sacrifício, a lubrificação especificada e o retoque de entalhes e arranhões) tenham sido levados a cabo regularmente. 2. Os dispositivos recomendados de prevenção de corrosão tenham sido utilizados (detalhes abaixo).
- Esta garantia entrará em vigor mediante o recebimento de um cartão de registro de garantia padrão preenchido, e permanecerá em vigor por um período de três anos, contados a partir da data de compra.
- Esta garantia não cobre:
  - corrosão do sistema elétrico;
  - corrosão resultante de avarias, abuso ou uso inadequado;
  - corrosão nos acessórios, instrumentos, sistemas de direção;
  - corrosão da unidade de propulsão a jato instalada na fábrica;
  - avaria causada por incrustações marinhas;
  - Produto vendido com uma Garantia Limitada do Produto inferior a um ano
  - Produto usado em aplicação comercial.

**4. TODOS OS DANOS FORTUITOS E/OU INDIRETOS SÃO EXCLUÍDOS DESTA GARANTIA. AS GARANTIAS DE NEGOCIABILIDADE E DE APTIDÃO SÃO EXCLUÍDAS DESTA GARANTIA. AS GARANTIAS IMPLÍCITAS SÃO LIMITADAS À DURAÇÃO DESTA GARANTIA. ALGUNS ESTADOS (OU PAÍSES) NÃO PERMITEM LIMITAÇÕES QUANTO A DURAÇÃO DA GARANTIA IMPLÍCITA OU QUANTO A EXCLUSÃO OU A LIMITAÇÃO DE DANOS FORTUITOS OU INDIRETOS, DE MODO QUE A LIMITAÇÃO OU AS EXCLUSÕES ACIMA PODEM NÃO SE APLICAR PARA VOCÊ.**

## WARRANTY INFORMATION

eou8

### LIMITED OUTBOARD WARRANTY

#### 3 Year Limited Warranty Against Corrosion Failure (Applicable To The United States, Canada And Australia)

5. This warranty gives you specific legal rights, and you may also have other legal rights which vary from state to state (or country to country).
6. For additional information regarding events and circumstances covered by warranty, and those that are not, see the Warranty Coverage section on the page following this warranty. The terms and provisions of the Warranty Coverage section are incorporated by reference into this warranty.
7. Mercury Marine products are built using the most advanced corrosion protection process available. This manufacturing system, complemented by dealer and customer participation in an anti-corrosion preventive maintenance program, provides protection against repair costs incurred by the effects of marine corrosion.

#### Owner's Responsibility

Protection against certain types of corrosion damage must be provided by using such systems as the Quicksilver MerCathode System and/or Galvanic Isolator. These certain types of corrosion damage are: damage due to stray electrical currents (on-shore power connections, nearby boats, submerged metal), or improper application of copper base anti-fouling paint.

If anti-fouling protection is required, Tri-Butyl-Tin-Adipate (TBTA) base anti-fouling paints are recommended on Outboard boating applications. In areas where Tri-Butyl-Tin-Adipate base paints are prohibited by law, copper base paints can be used on the boat hull and transom. Do not apply paint to the outboard. In addition, care must be taken to avoid an electrical interconnection between the outboard and the paint. Corrosion damage that results from the improper application of copper base paint will not be covered by this limited warranty.

#### Transfer Of Warranty

This Limited Warranty is transferable to subsequent purchasers for the remainder of the unused portion of the 3-year limited warranty.

oud

## INFORMATIONS DE GARANTIE

eou8d

### GARANTIE LIMITEE SUR LES HORS - BORD

#### Garantie limitée de 3 ans contre les défaillances dues à la corrosion (Valable en Europe, en Afrique et au Moyen-Orient)

5. Cette garantie vous confère des droits juridiques spécifiques et vous pouvez également jouir d'autres droits juridiques en fonction de l'Etat (ou du pays) concerné.
6. Pour toute information supplémentaire concernant les événements et circonstances couverts par la garantie, et ceux qui ne le sont pas, reportez-vous à la rubrique Couverture de la garantie dans les pages suivant cette garantie. Les conditions et clauses de la rubrique Couverture de la garantie sont incorporées dans cette garantie.
7. Les produits Mercury Marine sont construits avec les procédés anticorrosifs les plus avancés. Ce système de fabrication, complété par la participation du concessionnaire et du client à un programme de maintenance préventive anticorrosive, permet de réduire les frais de réparation encourus à la suite de corrosion marine.

#### Responsabilité du propriétaire

La protection contre certains types de dommages de corrosion doit être assurée en utilisant des systèmes tels que le Quicksilver MerCathode System et/ou le Galvanic Isolator. Ces types de dommages comprennent - les dommages dus aux courants électriques de fuite (branchements électriques à terre, bateaux avoisinants, métal immergé) ou l'application incorrecte de peintures antisalissures à base de cuivre.

Si une protection antisalissures est nécessaire, les peintures à base de T.B.T.A. (tri - butyl - tin - adipate) sont recommandées pour les applications de navigation hors - bord. Dans les régions où les peintures à base de T.B.T.A. sont interdites par la loi, les peintures à base de cuivre peuvent être utilisées sur la coque et le tableau arrière du bateau. Ne pas appliquer de peinture sur le hors - bord. En outre, il convient d'éviter une interconnexion électrique entre le hors - bord et la peinture. Les dommages de corrosion résultant d'une application non conforme de peintures à base de cuivre ne seront pas couverts par cette garantie limitée.

#### Transfert de garantie

Cette garantie limitée est transférable aux acheteurs ultérieurs pour le restant de la durée non utilisée de la garantie limitée de trois ans.

## INFORMACION DE LA GARANTÍA

eou8i

### GARANTIA LIMITADA PARA MOTORES FUERA DE BORDA

#### Garantía limitada de 3 años contra la falla por corrosión (aplicable en Europa, África y el Oriente Medio)

5. Esta garantía le otorga derechos legales específicos, y es posible que usted tenga también otros derechos legales que varíen entre estados (o países).
6. Para obtener información adicional sobre los eventos y las circunstancias cubiertos por la garantía, y aquellos que no lo están, consulte la sección de Cobertura de la garantía en las páginas que siguen a esta garantía. En esta garantía se incluyen como referencia las cláusulas y condiciones de la sección de Cobertura de la garantía.
7. Los productos Mercury Marine se fabrican utilizando los procesos de protección contra la corrosión más avanzados de la actualidad. Este sistema de fabricación, complementado con la participación del distribuidor y el cliente en un programa de mantenimiento preventivo contra la corrosión, proporciona protección contra los costos de reparación a causa de los efectos de la corrosión marina.

#### Responsabilidad del propietario

Se debe proveer protección contra determinados tipos de daños por corrosión usando sistemas tales como el Sistema Quicksilver MerCathode y/o el aislador galvánico. Estos tipos determinados de daños por corrosión son: daños debidos a corrientes eléctricas parásitas (conexiones de energía en la costa, embarcaciones cercanas, metal sumergido), o la aplicación incorrecta de pintura antimoluscosa a base de cobre.

Si se requiere protección antimoluscosa, se recomiendan las pinturas antimoluscosas a base de tri-butilo-estaño-adipate (TBTA) en las embarcaciones con motor fuera de borda. En las áreas donde la ley prohíba las pinturas a base de tri-butilo-estaño-adipate, se pueden usar pinturas a base de cobre en el casco de la embarcación y en el espejo de popa. No aplique pintura al motor fuera de borda. Además se debe tener cuidado para evitar la interconexión eléctrica entre el motor fuera de borda y la pintura. El daño por corrosión ocasionado por la aplicación incorrecta de la pintura a base de cobre no será cubierto por esta Garantía limitada.

#### Transferencia de la garantía

Esta Garantía limitada puede ser transferida a los compradores subsiguientes, pero sólo por la parte no usada de la garantía limitada de 3 años.

ouh

## INFORMAÇÕES DE GARANTIA

eou8h

### GARANTIA LIMITADA DO MOTOR DE POPA

#### Garantia Limitada de 3 Anos contra Defeitos de Corrosão (Aplicável para Europa, África e Oriente Médio)

5. Esta garantia lhe concede direitos legais específicos, e você pode ter também outros direitos legais que variam de estado para estado (ou de país para país).
6. Para obter informações adicionais relativas aos eventos e às circunstâncias cobertas pela garantia, e aquelas que não são, veja a seção de Cobertura da Garantia nas páginas seguintes a esta garantia. Os períodos de vigência e cláusulas da seção de Cobertura da Garantia estão incorporados por referência a esta garantia.
7. Os produtos Mercury Marine são fabricados usando o processo de proteção contra a corrosão mais avançado que existe. Este sistema de fabricação, complementado pela participação do cliente e do revendedor no programa de manutenção preventiva contra a corrosão, proporciona proteção contra os gastos de consertos incorridos pelos efeitos da corrosão marinha.

#### Responsabilidade do proprietário

A proteção contra certos tipos de avarias causadas pela corrosão deve ser fornecida pelo uso de tais sistemas como o Sistema MerCathode Quicksilver e/ou o Isolador Galvânico. Esses certos tipos de avarias causadas pela corrosão são: avarias resultantes da dispersão de correntes elétricas (conexões elétricas na doca, barcos nas proximidades, metal submerso), ou da aplicação inadequada de pintura antiincrustantes à base de cobre.

Se a proteção antiincrustante for necessária, as pinturas antiincrustantes à base de Tri-Butil-Adipato de Estanho são recomendadas para as aplicações nos barcos do motor de popa. Nas áreas onde as pinturas à base de Tri-Butil-Adipato de Estanho são proibidas por lei, as pinturas à base de cobre podem ser usadas no casco do barco e na popa. Não aplique pintura no motor de popa. Além disso, tome muito cuidado para evitar uma interconexão elétrica entre o motor de popa e a pintura. As avarias causadas pela corrosão que ocorrerem por causa da aplicação inadequada de pintura à base de cobre não serão cobertas por esta garantia limitada.

#### Transferência de garantia

Esta Garantia Limitada é transferível aos compradores subsequentes pelo restante da parte não utilizada da garantia limitada de 3 anos.

## WARRANTY INFORMATION

### WARRANTY COVERAGE

The purpose of this section is to help eliminate some of the more common misunderstandings regarding warranty coverage. The following information explains some of the types of services that are not covered by warranty. The provisions set forth following have been incorporated by reference into the Three-Year Limited Warranty Against Corrosion Failure, the International Limited Outboard Warranty, and the United States and Canada Limited Outboard Warranty.

Keep in mind that warranty covers repairs that are needed within the warranty period because of defects in material and workmanship. Installation errors, accidents, normal wear, and a variety of other causes that affect the product are not covered.

Warranty is limited to defects in material or workmanship, but only when the consumer sale is made in the country to which distribution is authorized by us.

Should you have any questions concerning warranty coverage, contact your authorized dealer. They will be pleased to answer any questions that you may have.

#### Warranty Does Not Apply To The Following

1. Minor adjustments and tune-ups, including checking, cleaning or adjusting spark plugs, ignition components, carburetor settings, filters, belts, controls, and checking lubrication made in connection with normal services.
2. Factory Installed Jet Drive units - Specific parts excluded from the warranty are: The jet drive impeller and jet drive liner damaged by impact or wear, and water damaged drive shaft bearings as a result of improper maintenance.
3. Damage caused by neglect, lack of maintenance, accident, abnormal operation or improper installation or service.
4. Haul-out, launch, towing charges, removal and/or replacement of boat partitions or material because of boat design for necessary access to the product, all related transportation charges and/or travel time, etc. Reasonable access must be provided to the product for warranty service. Customer must deliver product to an authorized dealer.
5. Additional service work requested by customer other than that necessary to satisfy the warranty obligation.

## INFORMATIONS DE GARANTIE

### COUVERTURE DE LA GARANTIE

Ce chapitre vise à éliminer certaines méprises courantes relatives à la couverture de la garantie. Les informations suivantes concernent certains types de service non couverts par la garantie. Les clauses énoncées dans la présente ont été incorporées par référence à la Garantie limitée de trois ans contre les défaillances dues à la corrosion, à la Garantie (internationale) limitée sur les hors - bord et à la Garantie limitée sur les hors - bord (Etats - Unis et Canada).

N'oubliez pas que la garantie couvre les réparations nécessaires durant la période de garantie, en raison de vices de matière primitive et de défauts de fabrication. Les installations défectueuses, les accidents, l'usure normale et toute une série d'autres causes affectant le produit ne sont pas couverts.

La garantie est limitée aux vices de matière primitive et aux défauts de fabrication à condition que la vente au particulier ait été effectuée dans un pays dans lequel nous autorisons la distribution.

Pour toute question concernant la couverture de garantie, contactez votre concessionnaire agréé. Il sera heureux de répondre à toutes les questions que vous pourriez avoir.

#### La garantie ne s'applique pas à ce qui suit :

1. Les réglages et les mises au point mineurs, y compris vérification, nettoyage ou réglage des bougies, composants d'allumage, réglages des carburateurs, filtres, courroies, commandes et vérification de la lubrification effectuée dans le cadre des interventions normales.
2. Embases à jet installées à l'usine - Les pièces spécifiques non couvertes par la garantie sont : l'hélice de l'embase à jet et le revêtement intérieur de l'embase à jet, endommagés par suite de choc ou d'usure, et les paliers de l'arbre moteur endommagés en raison d'un entretien non conforme.
3. Les dommages causés par négligence, défaut de maintenance, accident, fonctionnement anormal, installation ou entretien incorrect(e).
4. Les frais de mise à sec, de mise à l'eau et de remorquage, dépose et/ou remplacement des partitions du bateau ou de matériau qui, étant donné la configuration du bateau, sont nécessaires à l'accès au produit, tous les frais de transport et/ou de déplacement s'y rapportant, etc. Le produit doit être aisément accessible pour toute intervention de garantie. Le client doit livrer le produit à un concessionnaire agréé.
5. Les interventions complémentaires requises par le client, autres que celles nécessaires pour satisfaire aux obligations de garantie.

## INFORMACION DE LA GARANTÍA

### COBERTURA DE LA GARANTIA

Esta sección tiene por objeto aclarar algunos de los malentendidos más comunes relacionados con la cobertura de la garantía. La información siguiente explica algunos de los tipos de servicios que no cubre la garantía. Las provisiones establecidas a continuación han sido incorporadas como referencia para la Garantía limitada de 3 años contra la falla por corrosión, la Garantía internacional limitada para motores fuera de borda y la Garantía limitada para motores fuera de borda en Estados Unidos y Canadá.

Tenga en cuenta que la garantía cubre las reparaciones necesarias causadas por defectos en material y mano de obra dentro del período de garantía. No están cubiertos los errores de instalación, los accidentes, el desgaste normal y una variedad de otras causas que afectan al producto.

La garantía se limita a los defectos en material o mano de obra, pero sólo cuando la venta al cliente se hace en un país en el que hayamos autorizado la distribución.

Si tuviera alguna pregunta respecto a la cobertura de la garantía, comuníquese con su distribuidor autorizado. Se le atenderá gustosamente y se le contestará cualquier pregunta que pueda tener.

#### La garantía no cubre lo siguiente:

1. Afinamientos y ajustes menores, incluyendo la revisión, limpieza y ajuste de bujías, componentes de la ignición, ajustes del carburador, filtros, correas, controles y la revisión de la lubricación realizada en conexión con los servicios normales.
2. Unidades de propulsión a chorro instaladas en la fábrica - Las piezas específicas excluidas de la garantía son: El impulsor de la propulsión a chorro y el forro de la propulsión a chorro dañados por impacto o desgaste, y los cojinetes del eje impulsor dañados por el agua como resultado del mantenimiento incorrecto.
3. Daño causado por negligencia, falta de mantenimiento, accidente, operación indebida, o la instalación o servicio incorrectos.
4. Gastos de remolque en agua, lanzamiento, remolque en tierra, retiro y/o sustitución de particiones o material de la embarcación a causa del diseño de la misma para ganar acceso al producto, todos los gastos de transporte y/o tiempo de viaje relacionados, etc. Se debe proveer un acceso razonable al producto para poder realizar el servicio de garantía. El cliente debe llevar el producto a un distribuidor autorizado.
5. Cualquier servicio extra solicitado por el cliente, que no sea necesario para satisfacer la obligación de la garantía.

## INFORMAÇÕES DE GARANTIA

### COBERTURA DE GARANTIA

O propósito desta seção é ajudar a eliminar alguns dos maus entendidos mais comuns no que se refere à cobertura de garantia. As seguintes informações explicam alguns dos tipos de serviço que não são cobertos pela garantia. As cláusulas estabelecidas a seguir foram incorporadas por referência a esta Garantia Limitada de Três Anos Contra Defeitos Causados pela Corrosão, na Garantia Limitada do motor de popa Internacional, e na Garantia Limitada do motor de popa dos Estados Unidos e Canadá.

Lembre-se que a garantia cobre consertos que sejam necessários dentro do período de vigência da garantia por causa de defeitos de material e de mão-de-obra. Os erros de instalação, os acidentes, o desgaste normal, e uma variedade de outras causas que afetam o produto não são cobertos.

A garantia é limitada a defeitos de material e de mão-de-obra, mas somente quando a venda ao consumidor for feita no país em que a distribuição seja autorizada por nós.

Se você tiver qualquer pergunta relativa à cobertura de garantia, contate o seu revendedor autorizado. Ele terá muito prazer em esclarecer qualquer dúvida que você possa ter.

#### A garantia não se aplica ao seguinte

1. Ajustes pequenos e regulagem fina, incluindo a verificação, a limpeza ou a ajustagem de velas de ignição, de componentes de ignição, regulagens de carburador, filtros, correias, controles e verificação de lubrificação feita em conexão com os serviços normais.
2. Unidades de Propulsão a Jato Instaladas na Fábrica - Peças específicas excluídas da garantia são: O rotor de propulsão a jato e a camisa do transmissor danificados por impacto ou desgaste, e os rolamentos do eixo de propulsão a jato danificados por água como um resultado de manutenção inadequada.
3. Avarias causadas por negligência, falta de manutenção, acidente, operação anormal, instalação, uso ou manutenção inadequados.
4. Gastos de retirada da água, de lançamento à água, de reboque, de remoção e/ou de substituição de anteparas ou de material do barco devido ao projeto do barco para proporcionar o acesso necessário ao produto, todos os gastos relativos à transporte, e/ou ao tempo de viagem, etc. O acesso razoável deve ser proporcionado ao produto para o serviço de garantia. O cliente deve entregar o produto a um revendedor autorizado.
5. Trabalho de manutenção extra solicitado pelo cliente, além daquele necessário para satisfazer a obrigação de garantia.

## WARRANTY COVERAGE

### WARRANTY COVERAGE

6. Labor performed by other than an authorized dealer may be covered only under following circumstances: When performed on emergency basis (providing there are no authorized dealers in the area who can perform the work required or have no facilities to haul out, etc., and prior factory approval has been given to have the work performed at this facility).
7. All incidental and/or consequential damages (storage charges, telephone or rental charges of any type, inconvenience or loss of time or income) are the owner's responsibility.
8. Use of other than Quicksilver replacement parts when making warranty repairs.
9. Oils, lubricants or fluids changed as a matter of normal maintenance is customer's responsibility unless loss or contamination of same is caused by product failure that would be eligible for warranty consideration.
10. Participating in or preparing for racing or other competitive activity or operating with a racing type lower unit.
11. Engine noise does not necessarily indicate a serious engine problem. If diagnosis indicates a serious internal engine condition which could result in a failure, condition responsible for noise should be corrected under the warranty.
12. Lower unit and/or propeller damage caused by striking a submerged object is considered a marine hazard.
13. Water entering engine through the fuel intake, air intake or exhaust system. or submersion.
14. Failure of any parts caused by lack of cooling water, which results from starting motor out of water, foreign material blocking inlet holes, motor being mounted too high or trimmed too far out.
15. Use of fuels and lubricants which are not suitable for use with or on the product. Refer to the Maintenance Section.
16. Our limited warranty does not apply to any damage to our products caused by the installation or use of parts and accessories which are not manufactured or sold by us. Failures which are not related to the use of those parts or accessories are covered under warranty if they otherwise meet the terms of the limited warranty for that product.

opd

## INFORMATIONS DE GARANTIE

op2d

### COUVERTURE DE LA GARANTIE

6. La main - d'oeuvre fournie par toute autre personne que le concessionnaire agréé ne peut être couverte que dans les conditions suivantes : en cas d'urgence (à condition qu'aucun concessionnaire agréé dans la région ne puisse effectuer le travail requis ou ne dispose d'installations de mise à sec, etc., et que l'usine ait donné son accord préalable pour que l'intervention soit effectuée à ce site).
7. Tous les dommages accessoires et/ou consécutifs (frais de remisage, notes de téléphone et de location de tout type, inconvénients ou pertes de temps ou manques à gagner) sont à la charge du propriétaire.
8. L'utilisation de pièces de rechange autre que les pièces Quicksilver lors des réparations de garantie.
9. Les huiles, lubrifiants ou liquides changés dans le cadre de la maintenance de routine sont à la charge du client à moins que des fuites ou la contamination de ces produits n'interviennent en raison de défaut du produit, alors couvert par la garantie.
10. La participation ou la préparation aux courses ou à toute autre activité de compétition ou l'utilisation d'une unité de course surbaissée.
11. Un moteur bruyant n'indique pas nécessairement un problème grave. Si le diagnostic révèle un défaut interne de moteur grave, pouvant être à l'origine d'une panne, la cause du bruit doit être corrigée aux termes de la garantie.
12. Les dommages causés aux unités surbaissées et/ou à l'hélice, à la suite d'un contact avec un objet immergé, sont considérés comme des dangers de navigation.
13. L'entrée d'eau dans le moteur, par l'intermédiaire du circuit de carburant, d'air ou d'échappement ou par immersion.
14. Les défauts de toute pièce provenant d'un manque d'eau de refroidissement, nécessitant le démarrage à sec du moteur, de corps étrangers bloquant les orifices d'admission, d'un moteur monté trop haut ou trop relevé.
15. L'utilisation d'essences ou de lubrifiants ne convenant pas à l'utilisation avec ou sur le produit. Se reporter à la rubrique d'entretien.
16. Notre garantie limitée ne s'applique pas à tout dommage causé à nos produits, à la suite de l'installation ou de l'utilisation de pièces ou d'accessoires qui ne sont pas fabriqué(s) ni vendu(s) par nos soins. Les défauts qui ne sont pas liés à l'utilisation de ces pièces ou accessoires sont couverts par la garantie s'ils satisfont par ailleurs les termes de la garantie limitée de ce produit.

## INFORMACION DE LA GARANTÍA

on2j

### COBERTURA DE LA GARANTIA

6. La mano de obra provista por un agente distinto del distribuidor autorizado podrá estar cubierta sólo bajo las siguientes circunstancias: Cuando se realice en una emergencia (siempre y cuando no haya en el área distribuidores autorizados que puedan realizar el trabajo requerido, o no tengan los medios para remolque en el agua, etc., y que la fábrica haya otorgado aprobación previa para realizar el trabajo en esa instalación).
7. Todos los daños incidentales o emergentes (gastos de almacenaje, teléfono o de alquiler de cualquier tipo, inconvenientes o pérdida de tiempo o ingresos) son la responsabilidad del propietario.
8. El uso de piezas de recambio que no sean Quicksilver al hacer reparaciones de garantía.
9. El cambio de aceites, lubricantes o líquidos como medida de mantenimiento normal es responsabilidad del cliente, salvo que la pérdida o contaminación de los mismos sea causada por una falla del producto que sería elegible para la consideración de la garantía.
10. La participación en, o preparación para, carreras u otra actividad de competencia con una unidad baja del tipo de carrera.
11. El ruido del motor no es necesariamente indicación de un problema grave en el motor. Si el diagnóstico indica una condición interna seria que podría causar una falla, se deberá corregir bajo la garantía la condición causante del ruido.
12. El daño a la unidad baja y/o la hélice por impacto con un objeto sumergido se considera un riesgo marino.
13. La entrada de agua al motor por la entrada de combustible, la toma de aire o el sistema de escape, o por inmersión.
14. La falla de cualquier pieza a causa de falta de agua de enfriamiento, resultante de arrancar el motor fuera del agua, materiales extraños que obstruyan los agujeros de toma de agua, montaje del motor demasiado alto o levante excesivo del motor.
15. El uso de combustibles y lubricantes que no sean adecuados para uso con el producto o en el mismo. Consulte la sección de Mantenimiento.
16. Nuestra garantía limitada no cubre los daños causados a nuestros productos por la instalación o uso de piezas y accesorios que no fabriquemos ni vendamos. Las fallas que no estén relacionadas con el uso de aquellas piezas o accesorios quedan cubiertas por la garantía, siempre y cuando satisfagan las condiciones de la garantía limitada para dicho producto.

ouh

## INFORMAÇÕES DE GARANTIA

on2h

### COBERTURA DE GARANTIA

6. Trabalho feito por outra pessoa, que não seja um revendedor autorizado, pode ser coberto somente nas seguintes circunstâncias: Quando for feito numa situação de emergência (desde que não hajam revendedores autorizados na área que possam fazer o trabalho necessário ou que não tenham os recursos para a retirada da água, etc., e antes que a aprovação de fábrica tenha sido dada para ter o trabalho executado neste estabelecimento).
7. Todos os danos fortuitos e/ou indiretos (gastos de armazenamento, telefone ou gastos de aluguel de qualquer tipo, inconveniência ou perda de tempo ou de rendimentos) são da responsabilidade do proprietário.
8. O uso de outras peças de reposição que não sejam Quicksilver ao fazer os reparos de garantia.
9. Óleos, lubrificantes ou fluidos trocados devido à manutenção normal são de responsabilidade do cliente, exceto se a perda ou contaminação dos mesmos forem causadas por defeito do produto que seria elegível para a consideração de garantia.
10. Preparação ou participação em corrida, ou em outras atividades competitivas, ou operação com uma unidade inferior de tipo para corrida.
11. O ruído do motor não indica necessariamente um problema sério do motor. Se a diagnose indicar uma condição interna séria do motor que pode resultar num defeito, a condição responsável pelo ruído deve ser corrigida pela garantia.
12. Avaria na unidade inferior e/ou na hélice causada pela batida num objeto submerso é considerada um risco marinho.
13. Água que entre no motor pela entrada de combustível, entrada de ar ou pelo sistema de escapamento, ou a que entre por causa de submersão.
14. Defeito em quaisquer peças que seja causado pela falta de água para o resfriamento resultante de dar partida no motor fora da água, de matérias estranhas entupindo os furos de entrada, o motor montado alto demais ou compensado para fora demasiadamente.
15. O uso de combustíveis e lubrificantes que não são adequados para uso com o produto ou no produto. Consulte a Seção de Manutenção.
16. Nossa garantia limitada não se aplica a qualquer avaria no nosso produto causada pela instalação ou uso de peças e acessórios que não são fabricados ou vendidos por nós. Os defeitos que não são associados com o uso dessas peças ou acessórios são cobertos pela garantia se estiverem, sob outros aspectos, em conformidade com as cláusulas da garantia limitada para aquele produto.

## TRANSFERRING WARRANTY

### TRANSFER OF WARRANTY

The limited warranty is transferable to a subsequent purchaser, but only for the remainder of the unused portion of the limited warranty. This will not apply to products used for commercial applications.

#### Direct Sale By Owner

The second owner can be registered as the new owner and retain the unused portion of the limited warranty by sending the former owner's plastic Owner Warranty Registration Card and a copy of the bill of sale to show proof of ownership. In the United States and Canada, mail to:

Mercury Marine  
W6250 W. Pioneer Road  
P.O. Box 1939  
Fond du Lac, WI 54936-1939  
Attn: Warranty Registration Department

A new Owner Warranty Registration Card will be issued with the new owner's name and address. Registration records will be changed on the factory computer registration file

There is no charge for this service.

For products purchased outside the United States and Canada, contact the distributor in your country, or the Mercury Marine/Marine Power Service Office closest to you.

## INFORMATIONS DE GARANTIE

### TRANSFERT DE GARANTIE

La garantie limitée est transférable à l'acheteur ultérieur mais seulement pour la période qui n'a pas été utilisée. Cette condition ne s'applique pas aux produits à usage commercial.

#### Vente directe par le propriétaire

Le deuxième propriétaire peut se faire enregistrer comme le nouveau propriétaire et bénéficiaire de la durée restante de la garantie limitée en renvoyant la carte d'enregistrement de garantie de l'ancien propriétaire, ainsi qu'une copie de l'acte de vente prouvant sa prise de possession. Aux Etats - Unis et au Canada, adressez - les à :

Mercury Marine  
W6250 W. Pioneer Road  
P.O. Box 1939  
Fond du Lac, WI 54936 - 1939 Etats - Unis  
Attn: Warranty Registration Department

Une nouvelle carte d'enregistrement de garantie du propriétaire vous sera alors délivrée, comportant le nom et l'adresse du nouveau propriétaire. Le fichier d'enregistrement informatique de l'usine reflétera alors ces changements.

Ce service est gratuit.

Pour les produits achetés en dehors des Etats-Unis et du Canada, contactez le distributeur de votre pays ou le service après-vente Mercury Marine/Marine Power le plus proche.

## INFORMACION DE LA GARANTÍA

### TRANSFERENCIA DE LA GARANTIA

La garantía limitada puede transferirse al comprador subsiguiente, pero sólo por el término de la porción no utilizada de la misma. Esto no será aplicable a productos usados en aplicaciones comerciales.

#### Venta directa por el propietario

El segundo propietario puede ser registrado como el nuevo propietario y conservar la parte no usada de la garantía limitada, para ello debe enviar la tarjeta de Registro de garantía de Propietario (de plástico) del ex-propietario y una copia de la factura de venta como prueba de propiedad. En los Estados Unidos y Canadá, envíe por correo a:

Mercury Marine  
W6250 W. Pioneer Road  
P.O. Box 1939  
Fond du Lac, WI 54936-1939 EE.UU.  
Attn: Warranty Registration Department

Se emitirá una nueva tarjeta de Registro de garantía de Propietario con el nombre y la dirección del nuevo propietario. En los archivos de registro informatizados de la fábrica se cambiarán las entradas del registro.

Este servicio es gratuito.

Para los productos comprados fuera de los Estados Unidos y Canadá, comuníquese con el agente de distribución de su país, o con la Oficina de Servicio de Mercury Marine/Marine Power más cercana a su domicilio.

## INFORMAÇÕES DE GARANTIA

### TRANSFERÊNCIA DE GARANTIA

A garantia limitada é transferível a compradores subsequentes, porém somente pelo restante da parte não usada da garantia limitada. Isto não se aplicará a produtos utilizados para fins comerciais.

#### Venda direta pelo proprietário

O segundo proprietário pode ser registrado como o novo proprietário, e reter a parte não utilizada da garantia limitada, enviando o Cartão de Registro de Garantia do Proprietário, de plástico, pertencente ao proprietário anterior, e uma cópia da nota de venda para demonstrar a prova de propriedade. Nos Estados Unidos e Canadá, envie por correio para:

Mercury Marine  
W6250 W. Pioneer Road  
P.O. Box 1939  
Fond du Lac, WI 54936-1939, E.U.A.  
Attn: Warranty Registration Department

Um novo Cartão de Registro de Garantia do Proprietário será emitido com o nome e endereço do proprietário atual. As informações de registro serão mudadas no arquivo de registro do computador da fábrica.

Nenhuma taxa será cobrada por este serviço.

Para produtos adquiridos fora dos Estados Unidos e Canadá, contate o distribuidor do seu país, ou o escritório de Assistência Técnica Marine Power/Mercury Marine mais próximo.



or

## OWNER SERVICE ASSISTANCE

### <sup>eor1</sup> LOCAL REPAIR SERVICE

Always return your outboard to your local authorized dealer should the need for service arise. Only he has the certified mechanics, knowledge, special tools and equipment and the genuine Quicksilver parts and accessories to properly service your engine should the need occur. He knows your engine best.

### <sup>eor2</sup> SERVICE AWAY FROM HOME

If you are away from your local dealer and the need arises for service, contact the nearest authorized dealer. Refer to the Yellow Pages of the telephone directory. If, for any reason, you cannot obtain service, contact the nearest Mercury Marine (International) Marine Power Service Office

### <sup>or3</sup> PARTS AND ACCESSORIES INQUIRES

All inquiries concerning Quicksilver replacement parts and accessories should be directed to your local authorized dealer. The dealer has the necessary information to order parts and accessories for you should he not have them in stock. Only authorized dealers can purchase genuine Quicksilver parts and accessories from the factory. Mercury Marine does not sell to unauthorized dealers or retail customers. When inquiring on parts and accessories, the dealer requires the model and serial number to order the correct parts.

ord

## ASSISTANCE AU PROPRIETAIRE

### <sup>eor1d</sup> SERVICE DE REPARATION LOCAL

En cas de besoin, ramenez toujours votre hors-bord chez votre concessionnaire agréé local. Il est le seul à disposer des techniciens qualifiés, des connaissances, des outils et équipement spéciaux, et des pièces et accessoires Quicksilver d'origine nécessaires pour réparer votre moteur. Il connaît parfaitement votre moteur.

### <sup>eor2d</sup> SERVICE A L'EXTERIEUR

En cas de besoin, si vous ne vous trouvez pas à proximité de votre concessionnaire local, contactez le concessionnaire agréé le plus proche. Reportez - vous aux pages jaunes de l'annuaire téléphonique. Pour les produits achetés en dehors des États-Unis et du Canada, contactez le distributeur de votre pays ou le service après-vente Mercury Marine/Marine Power le plus proche.

### <sup>or3d</sup> DEMANDES DE PIECES ET D'ACCESSOIRES

Toutes les demandes concernant des pièces et accessoires de remplacement Quicksilver doivent être adressées à votre concessionnaire agréé local. Ce dernier dispose des informations nécessaires pour commander les pièces et les accessoires s'il ne les a pas en stock. Seuls les concessionnaires agréés peuvent se procurer, auprès de l'usine, les pièces et accessoires Quicksilver d'origine. Mercury Marine n'offre pas ses services aux concessionnaires non agréés ou aux particuliers. Pour toute demande de pièces et d'accessoires, il est nécessaire de fournir au concessionnaire les numéros de modèle et de série pour qu'il puisse commander les pièces nécessaires.

orj

## ASISTENCIA AL PROPIETARIO

### <sup>eor1j</sup> SERVICIO LOCAL DE REPARACION

En caso de que su motor fuera de borda necesite servicio, llévelo siempre a su distribuidor autorizado local. Sólo su distribuidor tiene los mecánicos certificados, el conocimiento, las herramientas y equipos especiales, y las piezas y accesorios legítimos Quicksilver para realizar el servicio correcto de su motor, si fuera necesario hacerlo. Ellos conocen su motor mejor que nadie.

### <sup>eor2j</sup> SERVICIO LEJOS DEL LUGAR DE RESIDENCIA

Si se encuentra lejos de su distribuidor local y su motor necesita servicio, comuníquese con el distribuidor autorizado más cercano. Consulte las Páginas Amarillas de la guía telefónica. Si por alguna razón no pudiera obtener servicio, comuníquese con la Oficina de Servicio de Mercury Marine (International) Marine Power más cercana a su domicilio.

### <sup>or3j</sup> CONSULTAS SOBRE PIEZAS Y ACCESORIOS

Todas las consultas concernientes a piezas de recambio y accesorios Quicksilver deben ser dirigidas a su distribuidor local autorizado. El distribuidor tiene la información necesaria para pedir las piezas y los accesorios que usted necesite, si no los tuviera en almacén. Sólo los distribuidores autorizados pueden comprar piezas y accesorios legítimos Quicksilver de la fábrica. Mercury Marine no vende directamente a distribuidores no autorizados ni a clientes individuales. Al consultar sobre piezas o accesorios, el distribuidor necesita saber los números de modelo y serie para pedir las piezas correctas.

ohn

## ASSISTÊNCIA TÉCNICA PARA O PROPRIETÁRIO

### <sup>eor1h</sup> ASSISTÊNCIA TÉCNICA LOCAL

Devolva sempre o seu motor de popa para o seu revendedor autorizado local, caso surja a necessidade de obter assistência técnica. Somente ele tem mecânicos certificados, conhecimentos, as ferramentas e os equipamentos especiais, bem como as peças e os acessórios genuínos Quicksilver para prestar a assistência adequada ao seu motor caso haja necessidade. Ele conhece o seu motor melhor do que ninguém.

### <sup>eor2h</sup> ASSISTÊNCIA TÉCNICA LONGE DE CASA

Se você estiver longe do seu revendedor local e surgir a necessidade de obter assistência técnica, contate o revendedor autorizado mais próximo. Consulte a Lista Telefônica de Páginas Amarelas. Se por algum motivo, você não puder conseguir logo assistência técnica, contate o Escritório de Assistência Técnica Mercury Marine mais próximo. Se por qualquer motivo, você não puder obter assistência técnica, contate o Escritório (Internacional) de Assistência técnica Mercury Marine/ mais próximo.

### <sup>or3h</sup> PERGUNTAS SOBRE PEÇAS E ACESSÓRIOS

Todas as perguntas concernentes a peças e acessórios de reposição Quicksilver devem ser dirigidas ao seu revendedor autorizado local. O revendedor tem as informações necessárias para fazer o pedido de peças e acessórios para você, caso ele não as tenha em estoque. Apenas os revendedores autorizados podem comprar peças e acessórios genuínos Quicksilver da fábrica. Mercury Marine não os vende para revendedores não-autorizados ou clientes individuais. Ao indagar sobre peças e acessórios, o revendedor necessitará do número de modelo e de série para fazer o pedido das peças corretas.

or

## OWNER SERVICE ASSISTANCE

### <sup>eor4</sup> SERVICE ASSISTANCE

Your satisfaction with your outboard product is very important to your dealer and to us. If you ever have a problem, question or concern about your outboard product, contact your dealer or any Authorized Dealership. If additional assistance is required, take these steps.

- 1 *Talk with the dealership's sales manager or service manager. If this has already been done, then contact the owner of the dealership.*
- 2 *Should you have a question, concern or problem that cannot be resolved by your dealership, please contact Mercury Marine Service Office (International) Marine Power branch or distributor Service for assistance. They will work with your dealership to resolve all problems.*

The following information will be needed by the service office:

- Your name and address
- Daytime telephone number
- Model and serial number of your outboard
- The name and address of your dealership
- Nature of problem

Mercury Marine Service Offices are listed on the next page.

ord

## ASSISTANCE AU PROPRIETAIRE

### <sup>eor4d</sup> ASSISTANCE AU PROPRIETAIRE

*Votre satisfaction est de prime importance pour votre concessionnaire et pour Mercury Marine. Pour tout problème ou toute question concernant votre hors-bord, contactez votre concessionnaire ou tout concessionnaire agréé Mercury. Pour toute aide supplémentaire, veuillez suivre les étapes ci-après :*

- 1 *Exposez votre problème à l'un des responsables du service commercial ou du service après-vente. Si vous les avez déjà contactés, adressez-vous au propriétaire de la concession.*
- 2 *Si vos questions ou vos problèmes ne peuvent être résolus par votre concessionnaire, veuillez contacter le service après-vente Mercury Marine, le service ou le distributeur Marine Power (International). Ils feront leur possible pour résoudre tous les problèmes avec votre concessionnaire.*

Les informations suivantes devront être fournies au centre de service après-vente :

- Vos nom et adresse.
- Votre numéro de téléphone durant la journée.
- Les numéros de modèle et de série du hors-bord.
- Le nom et l'adresse du concessionnaire.
- La nature du problème.

Les centres de service après-vente Mercury Marine sont énumérés à la page suivante.

orj

## ASISTENCIA DE SERVICIO AL PROPIETARIO

### <sup>eor4j</sup> ASISTENCIA DE SERVICIO

Su satisfacción es de importancia primordial para su distribuidor y para nosotros. Si tuviera un problema, una pregunta o una preocupación en relación a su motor fuera de borda, comuníquese con su distribuidor o con cualquier distribuidor autorizado. Si necesita asistencia adicional, siga estos pasos:

- 1 *Hable con el gerente de ventas o el gerente de servicio del distribuidor. Si ya ha realizado este paso, comuníquese con el dueño de la agencia de distribución.*
- 2 *Situviera una pregunta, preocupación o problema que su distribuidor no pueda resolver, comuníquese con la oficina de Servicio de Mercury Marine, la sucursal de Marine Power (Internacional) o la oficina de servicio del agente de distribución para obtener asistencia. Ellos trabajarán con su distribuidor para resolver todos los problemas.*

La oficina de servicio necesitará la siguiente información:

- Su nombre y dirección
- Su número de teléfono durante el día
- El modelo y número de serie de su motor fuera de borda
- El nombre y la dirección de su distribuidor
- La naturaleza del problema

En la página siguiente se listan las Oficinas de Servicio de Mercury Marine.

orh

## ASSISTÊNCIA TÉCNICA PARA O PROPRIETÁRIO

### <sup>eor4h</sup> ASSISTÊNCIA TÉCNICA

A sua satisfação com o seu motor de popa é muito importante para o seu revendedor e para nós. Se alguma vez você tiver um problema, dúvida ou preocupação sobre o seu motor de popa, contate o seu revendedor ou qualquer Concessionária autorizada. Se for necessária assistência adicional, tome estas medidas:

- 1 *Fale com o gerente de vendas ou de assistência técnica da concessionária. Se isto já tiver sido feito, então contate o proprietário da concessionária.*
- 2 *Se você tiver uma dúvida, preocupação ou problema que não pode ser resolvido pela sua concessionária, contate por gentileza a filial Marine Power (internacional) do escritório de Assistência Técnica Mercury Marine ou o escritório de Assistência Técnica do distribuidor para obter assistência. Eles trabalharão com a sua concessionária para resolver todos os problemas.*

As seguintes informações serão necessárias para o escritório de assistência técnica:

- O seu nome e endereço
- Número do seu telefone durante o dia
- Números de modelo e de série do seu motor de popa
- O nome e endereço da sua concessionária
- Natureza do problema

Os escritórios de Assistência Técnica Mercury Marine estão relacionados na página seguinte.

or  
**OWNER SERVICE ASSISTANCE**

or5  
**MERCURY MARINE SERVICE OFFICES**

For assistance, call, fax, or write. *Please include your daytime telephone number with mail and fax correspondence.*

ord  
**ASSISTANCE AU PROPRIETAIRE**

or5d  
**CENTRES DE SERVICE APRES - VENTE MERCURY MARINE**

Pour toute assistance, contactez - nous par téléphone, télécopie ou courrier. *Veillez préciser votre numéro de téléphone durant la journée pour toute correspondance par courrier ou télécopie.*

or5j  
**ASISTENCIA DE SERVICIO AL PROPIETARIO**




or4j  
**OFICINAS DE SERVICIO DE MERCURY MARINE**

Para obtener asistencia, llame, envíe fax o escriba. *Sírvase incluir en su correspondencia de correo o fax el número de su teléfono durante el día.*

orh  
**ASSISTÊNCIA TÉCNICA PARA O PROPRIETÁRIO**

or4h  
**ESCRITÓRIOS DE ASSISTÊNCIA TÉCNICA MERCURY MARINE**

Para obter assistência, telefone, envie um fax ou escreva uma carta. *Inclua, por gentileza, o número do telefone onde você pode ser encontrado durante o dia com a correspondência enviada por fax ou por correio.*

		
<b>United States</b> <b>Etats - Unis</b>		<b>Estados Unidos</b> <b>Estados Unidos</b>
(920) 929 - 5040	(920) 929 - 5893	Mercury Marine W6250 W. Pioneer Road, P.O. Box 1939 Fond du Lac, WI 54936 - 1939, USA
<b>Canada</b> <b>Canada</b>		<b>Canadá</b> <b>Canadá</b>
(905) 270 - 4481	(905) 270 - 4510	Mercury Marine Ltd. 1156 Dundas Hwy. E. Mississauga, Ontario, Canada L4Y 2C2
<b>Australia, Pacific</b> <b>Australie, Pacifique</b>		<b>Australia y países del Pacífico</b> <b>Austrália, Pacífico</b>
(61) (3) 9791 - 5822	(61) (3) 9793 - 5880	Mercury Marine Australia 132 - 140 Frankston Road Dandenong, Victoria 3164, Australia
<b>Europe, Middle East, Africa</b> <b>Europe, Moyen - Orient, Afrique</b>		<b>Europa, Oriente Medio y Africa</b> <b>Europa, Oriente Médio, África</b>
(32) (87) 32 • 32 • 11	(32) (87) 31 • 19 • 65	Marine Power - Europe, Inc. Parc Industriel de Petit - Rechain B - 4800 Verviers, Belgium
<b>Mexico, Central America, South America, Caribbean</b> <b>Mexique, Amérique Centrale, Amérique du Sud, Antilles</b>		<b>México, América Central, América del Sur y El Caribe</b> <b>México, América Central, América do Sul, Caribe</b>
(305) 385 - 9585	(305) 385 - 5507	Mercury Marine - Latin America & Caribbean 9010 S.W. 137th Ave., Suite 226 Miami, FL 33186 U.S.A.
<b>Japan</b> <b>Japon</b>		<b>Japón</b> <b>Japão</b>
(81) 543/34 - 2500	(81) 543/34 - 2022	Mercury Marine - Japan No. 27 - 2 Muramatsu Chisaki - Shinden Shimizu City, Shizuoka Prefecture, Japan 424
<b>Asia, Singapore</b> <b>Asie, Singapour</b>		<b>Asia, Singapur</b> <b>Ásia, Cingapura</b>
(65) 270 - 7680	(65) 270 - 7898	Marine Power International, Ltd. Block 1002 Jalan Bukit Merah #07 - 08 Redhill Industrial Estate JTC Flatted Factories, Singapore 0315



